

Beste Klant,
Dear customer,
Sehr geehrter Kunde,

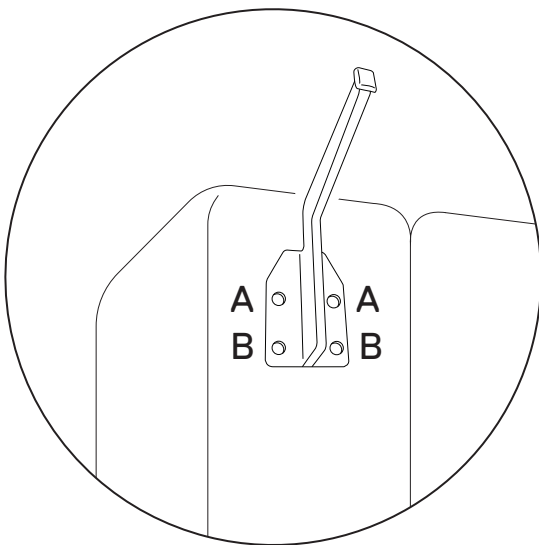
Let op!
Please notice!
Bitte beachten Sie!

Er zijn twee manieren om de poten M15 te monteren Schuin met een hoek van ca. 45 graden - of recht.

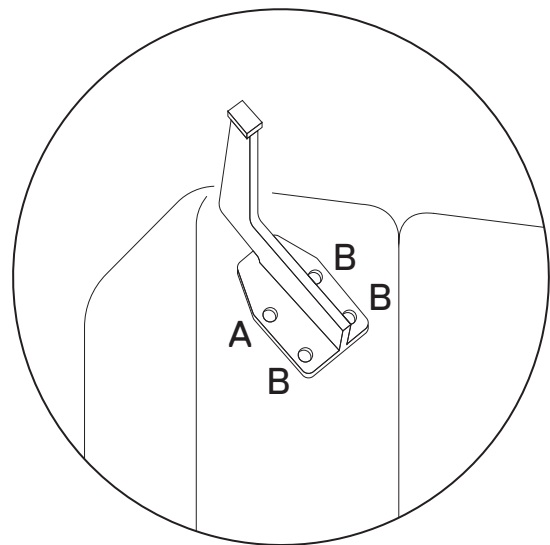
There are two ways to mount the legs M15. Angled with an angle of approx. 45 degrees - or straight.

Es gibt zwei Möglichkeiten, die Beine M15 zu montieren. Abgewinkelt mit einem Winkel von ca. 45 Grad - oder gerade.

Rechte Poot
Straight leg
Gerade Fuß



Schuine Poot
Angled leg
Angewinkelter Fuß



Voor de montage van de poten heeft u 2 typen bouten en schroeven nodig, type A en B. De benodigde hoeveelheid staat naast de tekening.

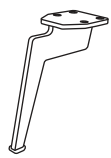
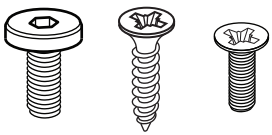
To mount the legs you need 2 types of bolts and screws, **type A and B**. The quantity required is shown next to the drawing.

Zur Montage der Beine benötigen Sie 2 Arten von Bolzen und Schrauben, **Typ A und B**. Die erforderliche Anzahl ist neben der Zeichnung angegeben.

Er zijn geen voorgeboorde gaten gemaakt ten behoeve van de houtschroeven.

There are no prepared holes for wood screws in the bottom of the sofa.

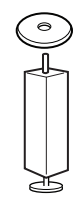
Es gibt keine vorbereiteten Löcher für Holzschrauben in der Unterseite des Sofas.



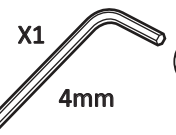
M-15
h = 15 cm



M-26
h = 11-15 cm
(alleen bij 4 zitter)
(only with 4S)



W-40
h = 14,7 - 17,7 cm
(alleen met 3,5 zitter)
(only with 3,5S)

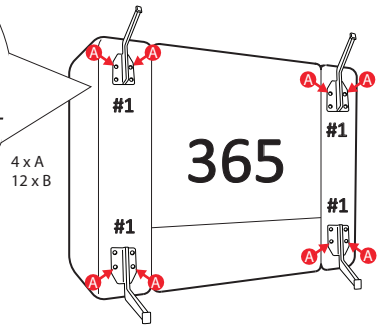
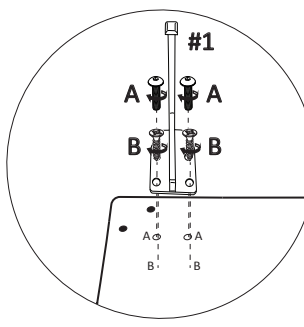


A M6X25
B 6X30
C M6X16

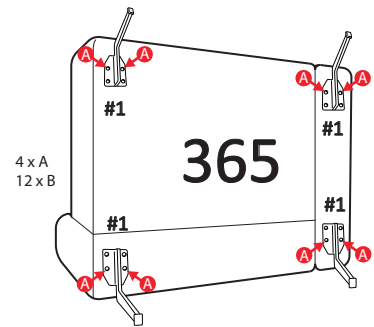
Metalen poot
Metal leg
Metall Füße
#1

Verstelbare poot
Adjustable support leg
verstellbares Stützfuß
#2

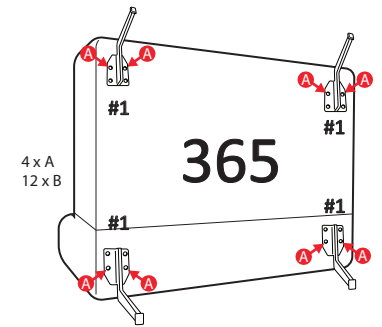
Verstelbare poot
Adjustable wooden leg
verstellbares Holz Füße
#3



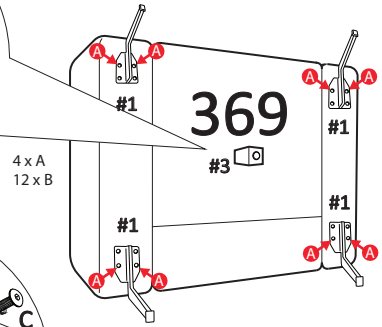
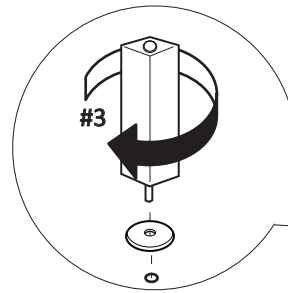
1,5 zitter / 2,5 zitter
1,5 seater / 2,5 seater
1,5 Sitzer / 2,5 Sitzer



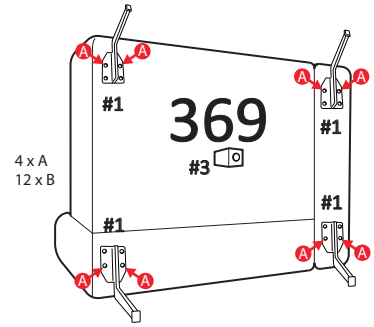
Arm links/rechts: 1,5 zitter / 2,5 zitter
Arm left/right: 1,5 seater / 2,5 seater
Armlehne links/rechts: 1,5 Sitzer / 2,5 Sitzer



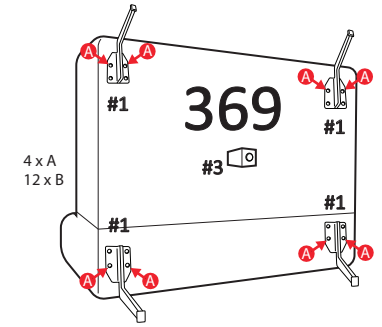
Geen arm: 1,5 zitter / 2,5 zitter
No arm: 1,5 seater / 2,5 seater
Ohne Armlehne: 1,5 Sitzer / 2,5 Sitzer



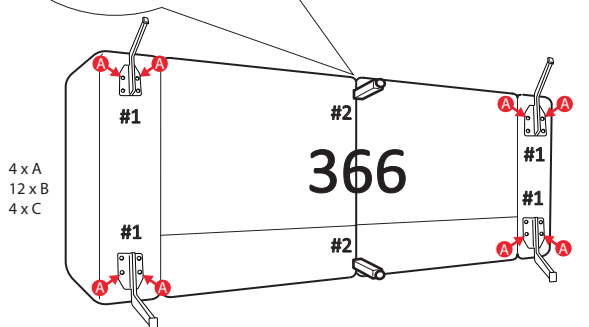
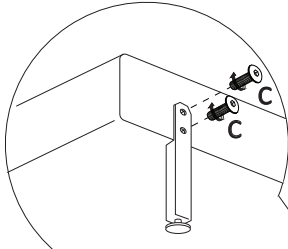
3 zitter
3 seater
3 Sitzer



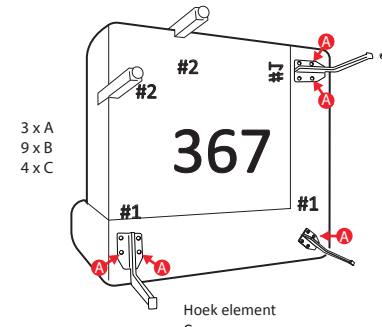
Arm links/rechts: 3 zitter
Arm left/right: 3 seater
Armlehne links/rechts: 3 Sitzer



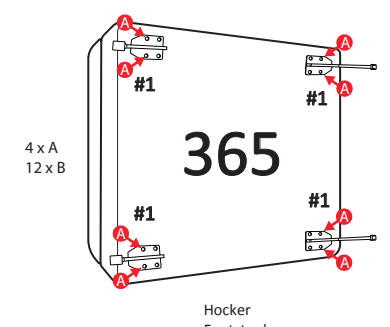
Geen arm: 3 zitter
No arm: 3 seater
Ohne Armlehne: 3 Sitzer



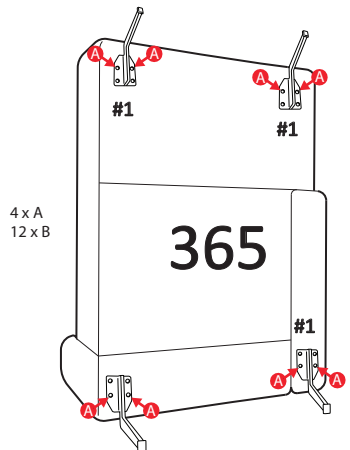
4 zitter
4 seater
4 Sitzer



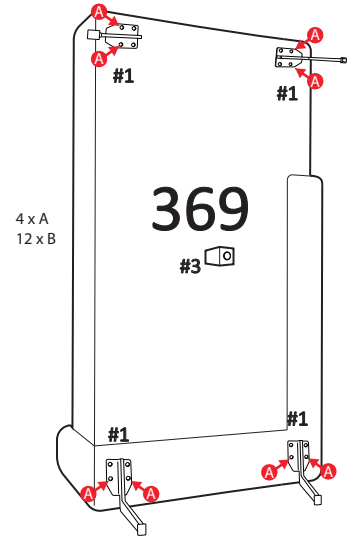
Hoek element
Corner
Ecke



Hocker
Footstool
Hocker

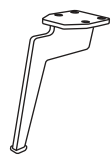
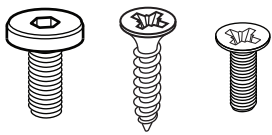


Longchair met armleuning / Longchair XL met armleuning
Longchair / Longchair XL
Longchair mit Armlehnen / Longchair XL mit Armlehnen



Hoek- ziteiland
Corner Sitting Island
Ecke Sitz Insel

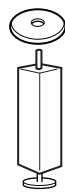




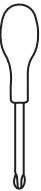
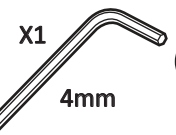
M-15
h = 15 cm



M-26
h = 11-15 cm
(alleen bij 4 zitter)
(only with 4S)



W-40
h = 14,7 - 17,7 cm
(alleen met 3,5 zitter)
(only with 3,5S)

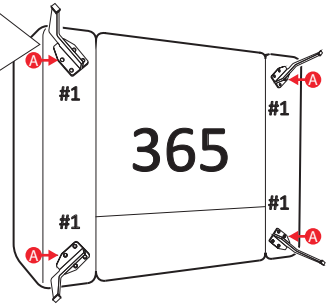
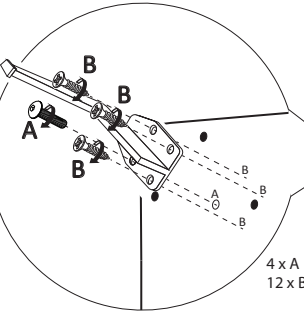


A M6X25
B 6X30
C M6X16

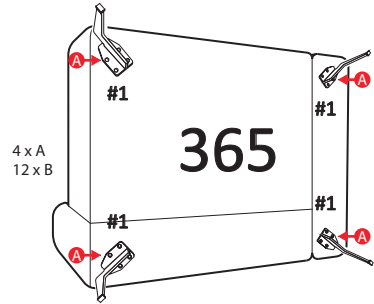
Metalen poot
Metal leg
Metall Füße
#1

Verstelbare poot
Adjustable support leg
verstellbares Stützfuß
#2

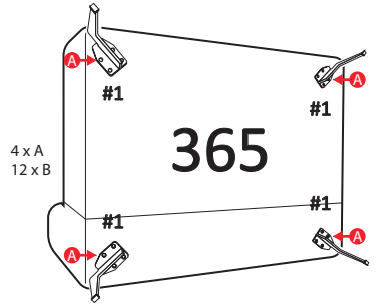
Verstelbare poot
Adjustable wooden leg
verstellbares Holz Füße
#3



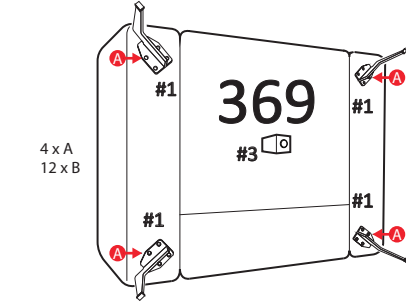
1,5 zitter / 2,5 zitter
1,5 seater / 2,5 seater
1,5 Sitzer / 2,5 Sitzer



Arm links/rechts: 1,5 zitter / 2,5 zitter
Arm left/right: 1,5 seater / 2,5 seater
Armlehne links/rechts: 1,5 Sitzer / 2,5 Sitzer

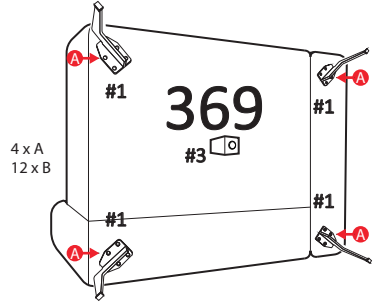


Geen arm: 1,5 zitter / 2,5 zitter
No arm: 1,5 seater / 2,5 seater
Ohne Armlehne: 1,5 Sitzer / 2,5 Sitzer



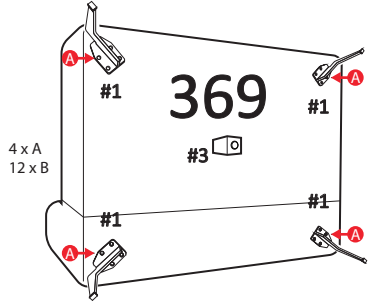
369
#3

3 zitter
3 seater
3 Sitzer



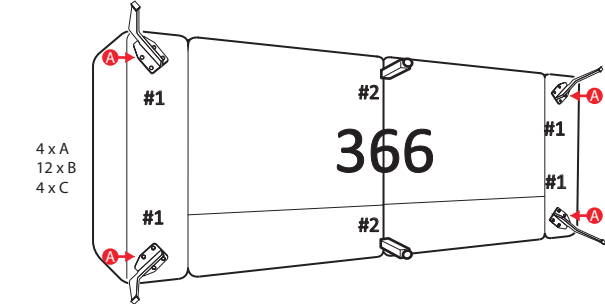
369
#3

Arm links/rechts: 3 zitter
Arm left/right: 3 seater
Armlehne links/rechts: 3 Sitzer



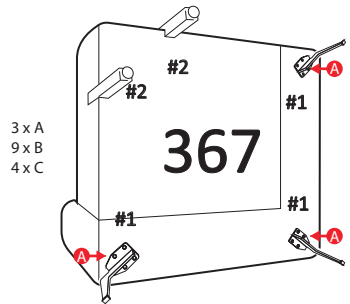
369
#3

Geen arm: 3 zitter
No arm: 3 seater
Ohne Armlehne: 3 Sitzer



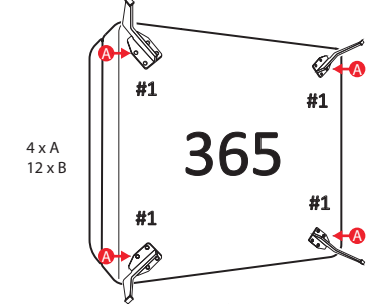
366

4 zitter
4 seater
4 Sitzer



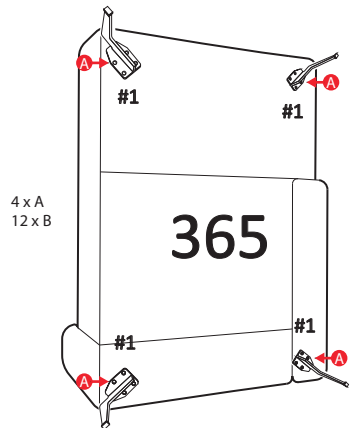
367

Hoek element
Corner
Ecke



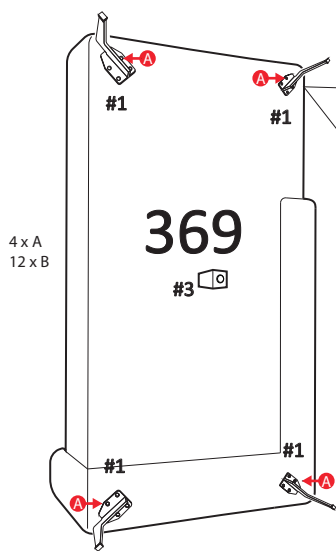
365

Hoeker
Footstool
Hoeker



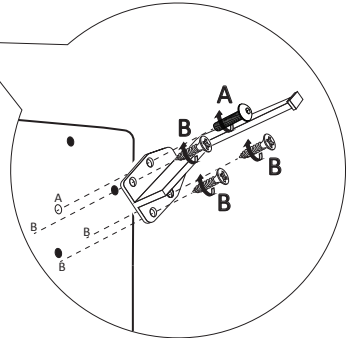
365

4 x A
12 x B



369
#3

4 x A
12 x B



Longchair met armleuning / Longchair XL met armleuning
Longchair / Longchair XL
Longchair mit Armlehnen / Longchair XL mit Armlehnen

Hoek-ziteiland
Corner Sitting Island
Ecke Sitz Insel

