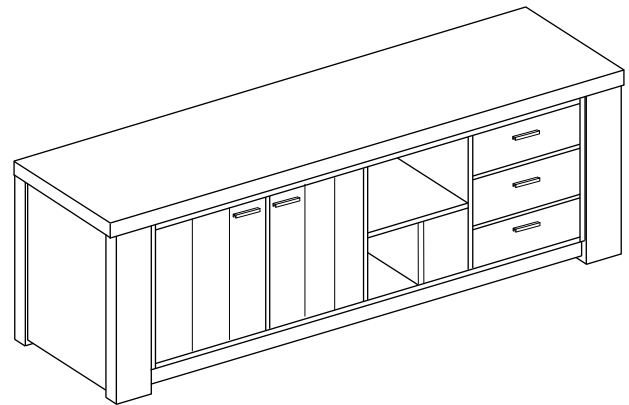
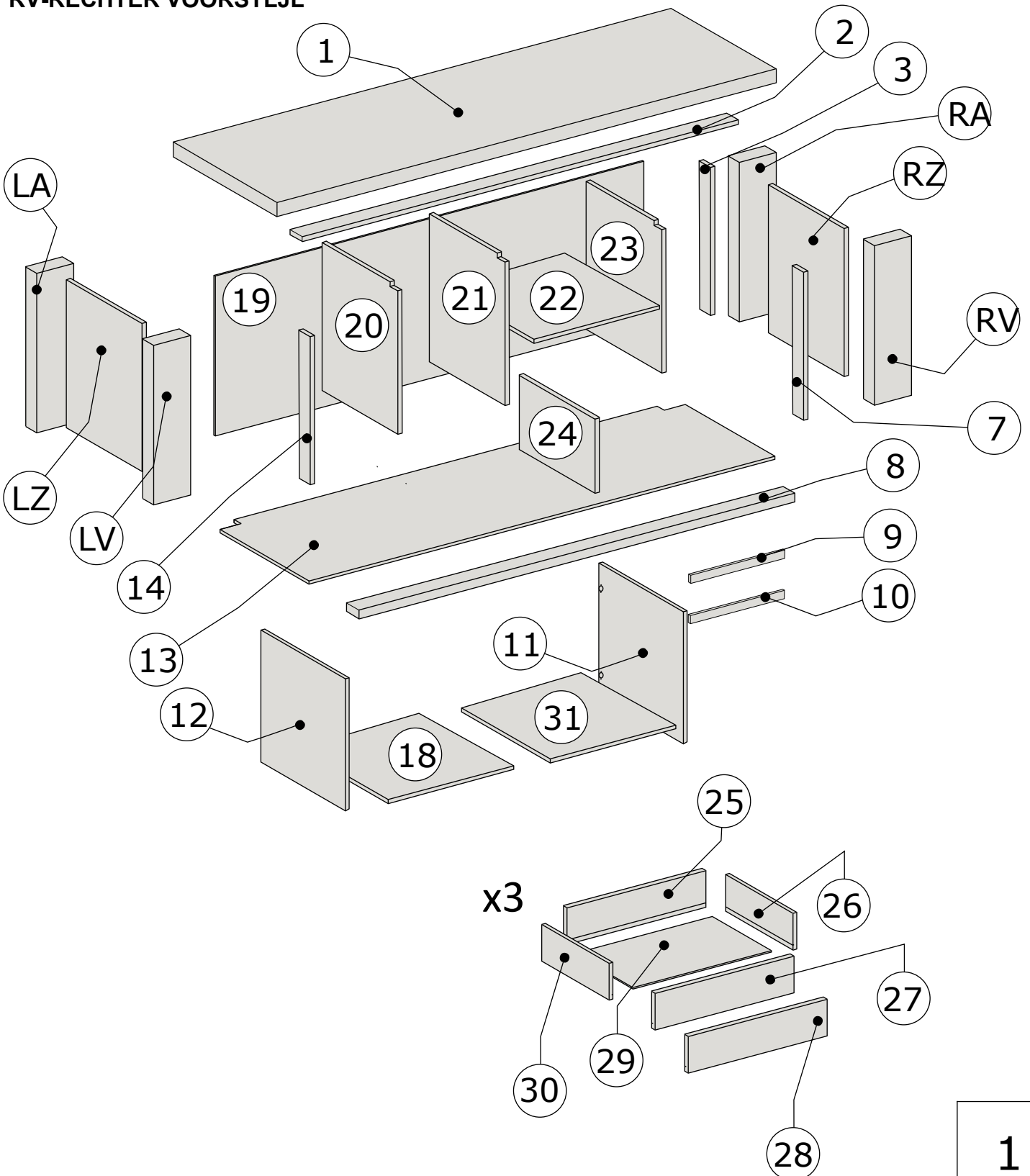
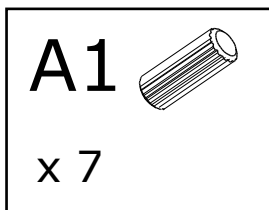
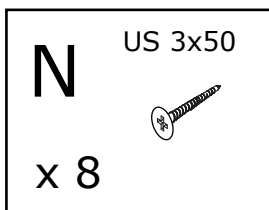
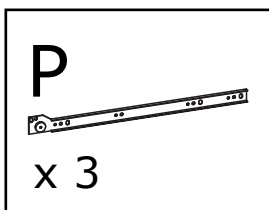
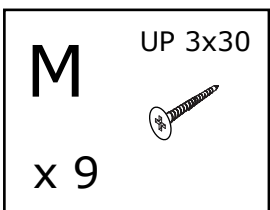
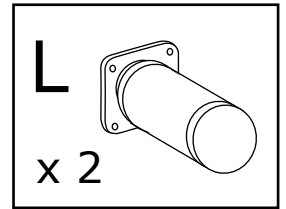
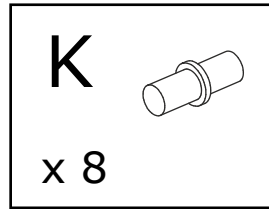
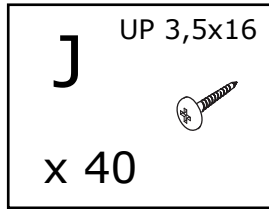
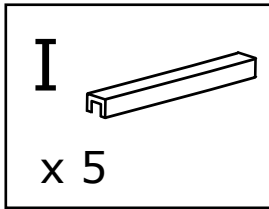
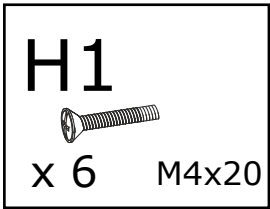
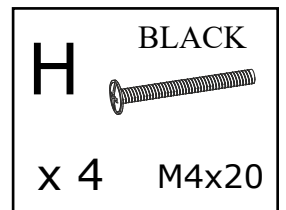
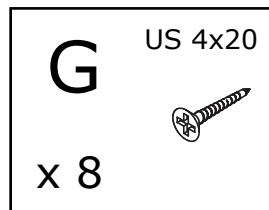
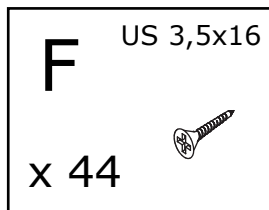
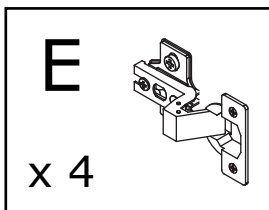
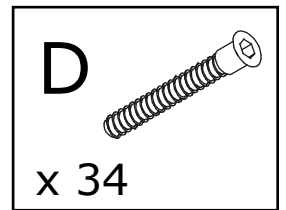
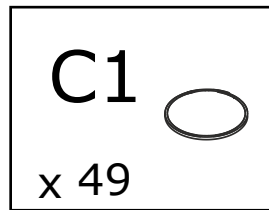
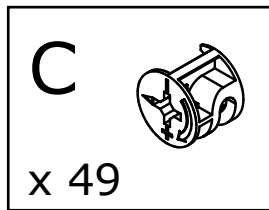
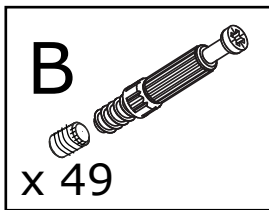
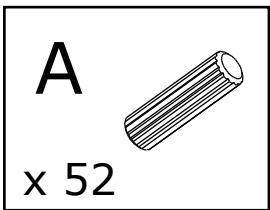
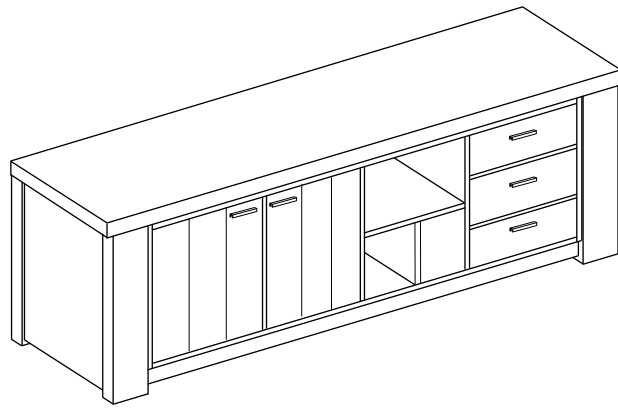


Mazedo dressoir

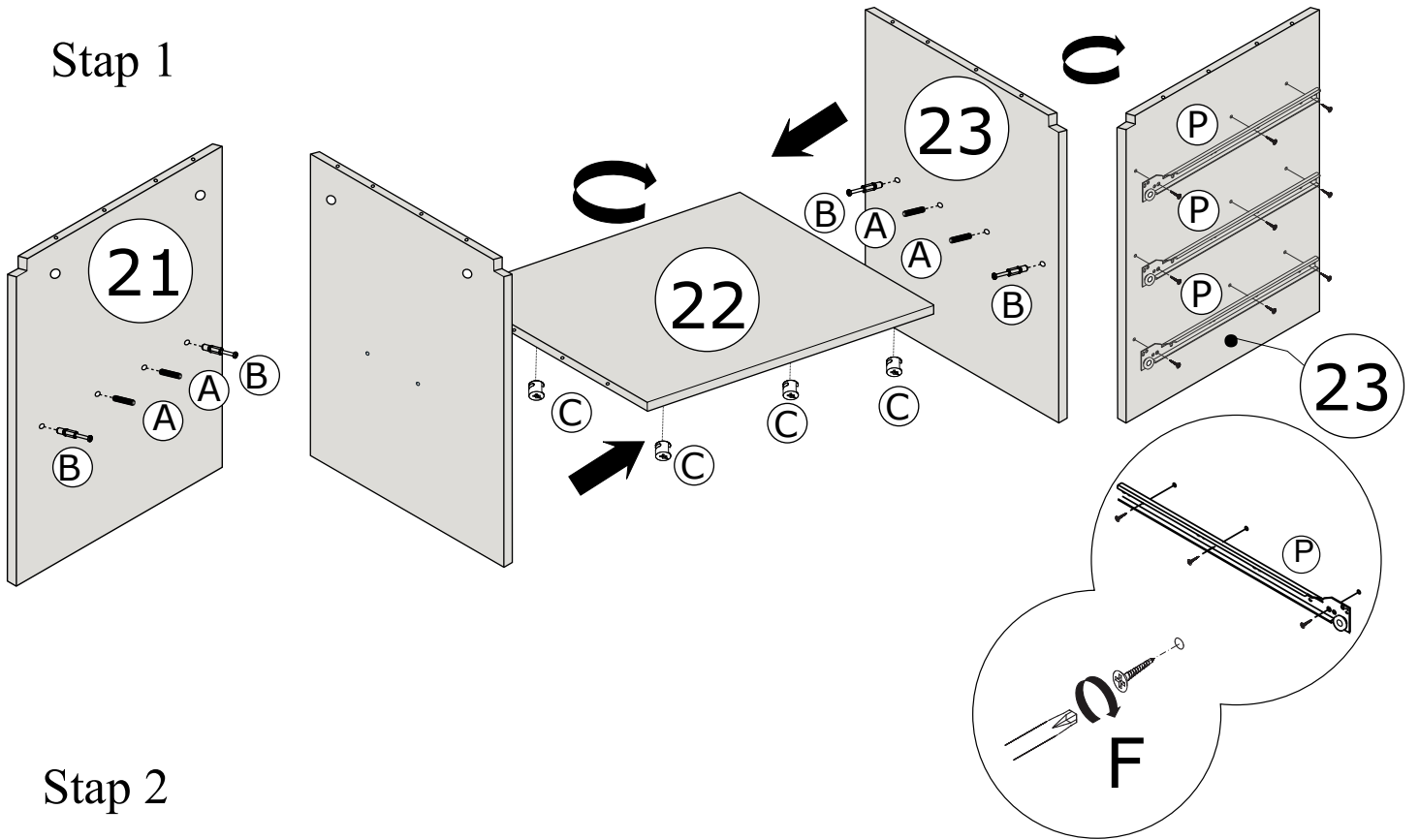


- LA- LINKER ACHTERSTLJL MET SPONNING
- RA- RECHTER ACHTERSTLJL MET SPONNING
- LZ- LINKER ZLJKANT
- RZ- RECHTER ZLJKANT
- LV- LINKER VOORSTLJL
- RV-RECHTER VOORSTLJL

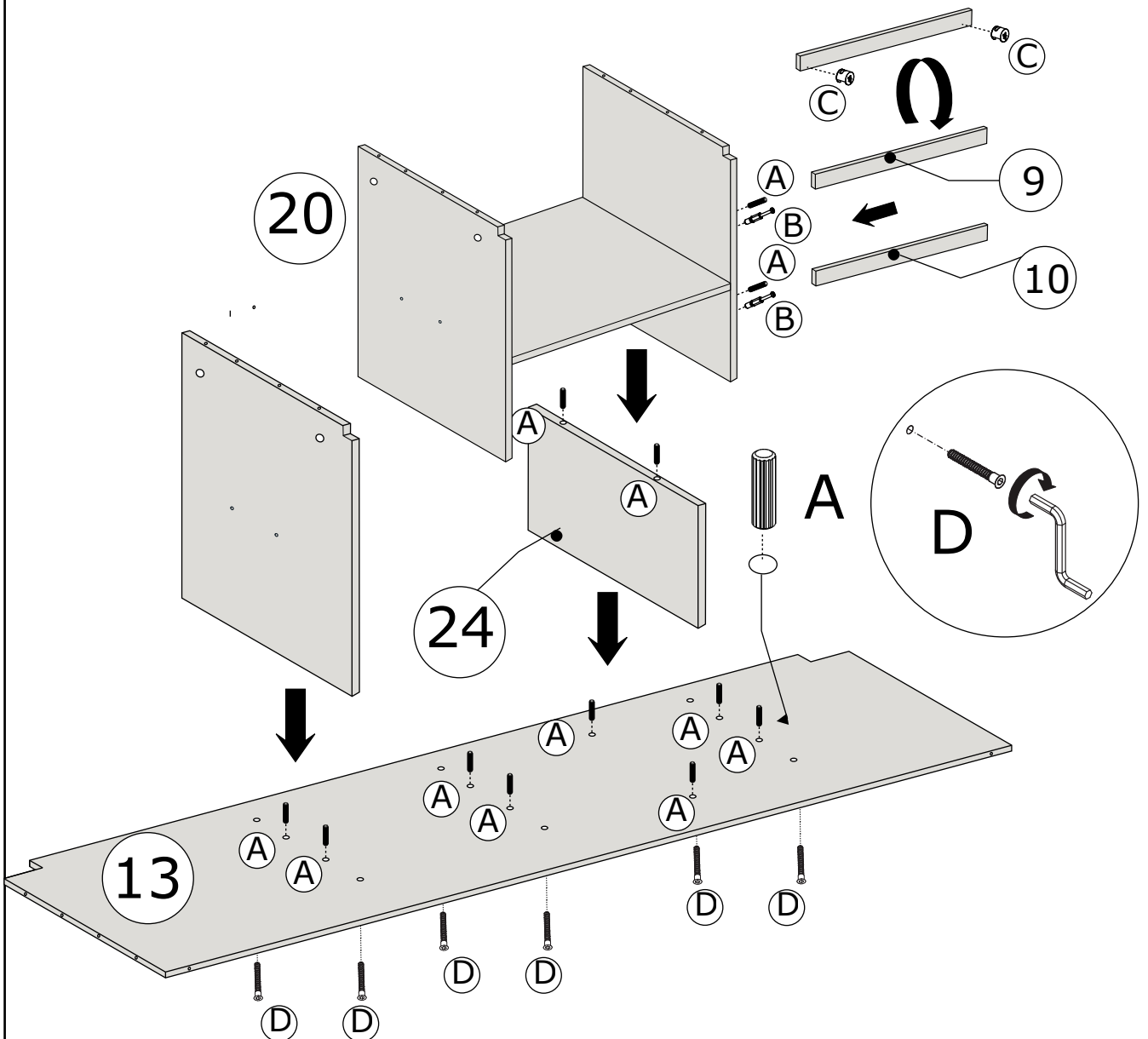




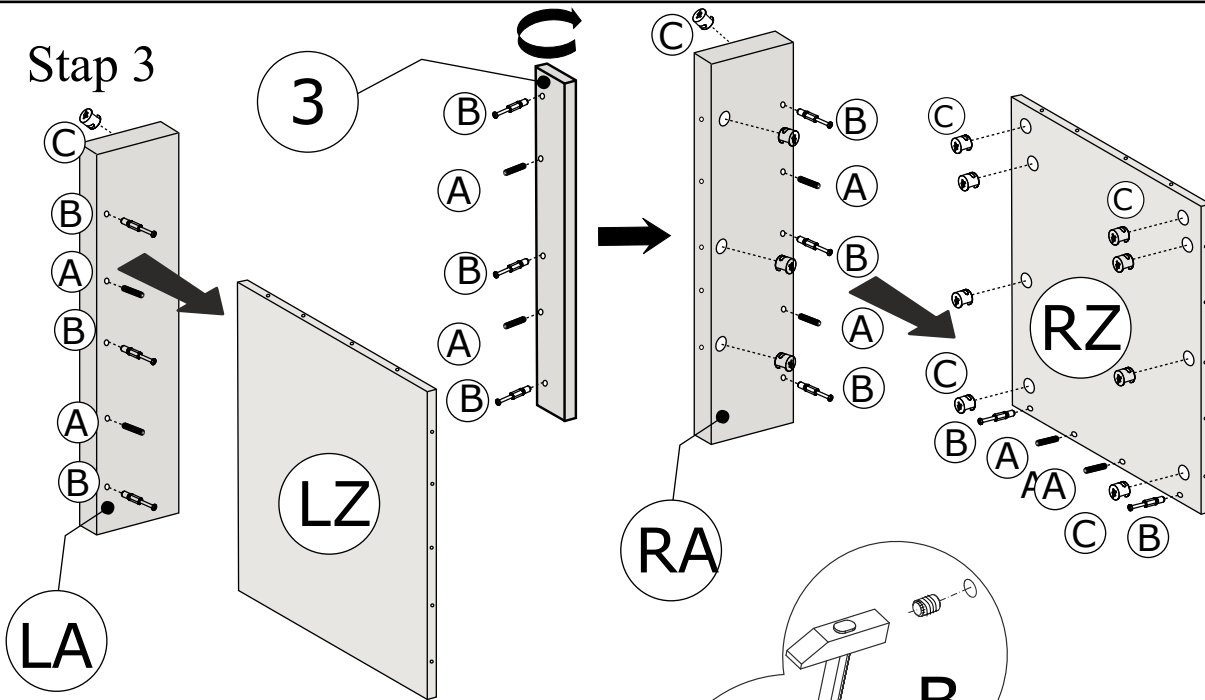
Step 1



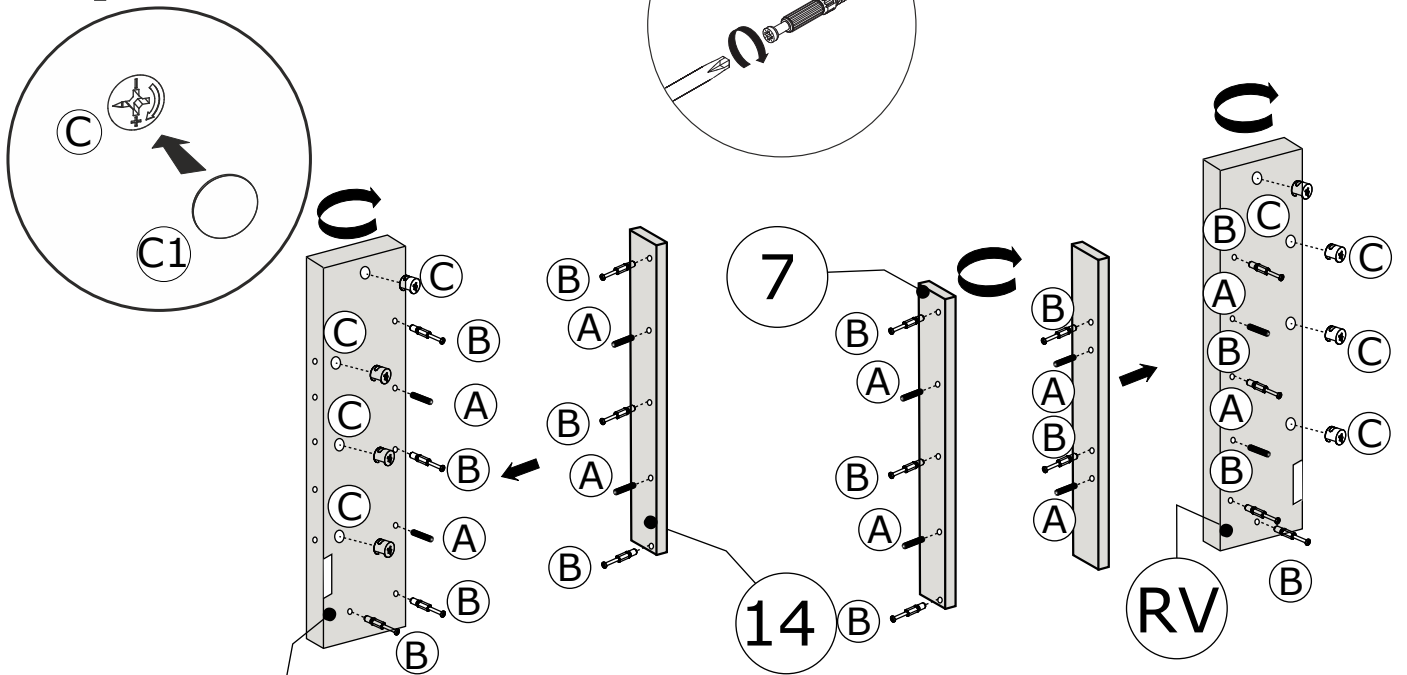
Step 2



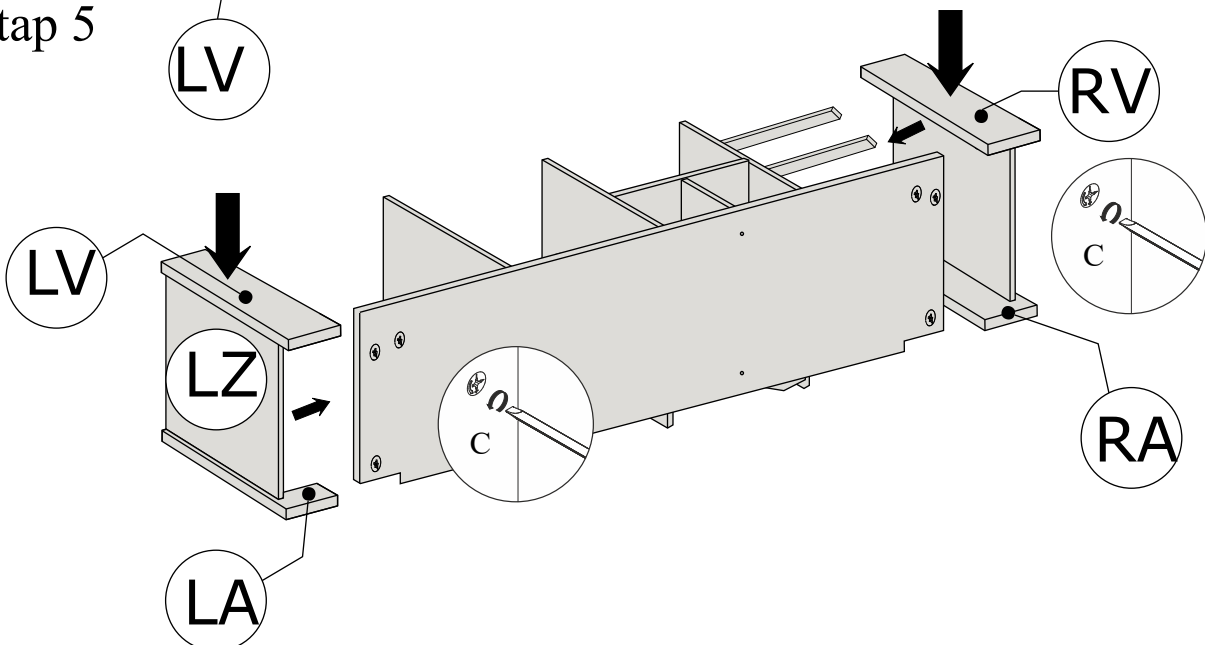
Step 3



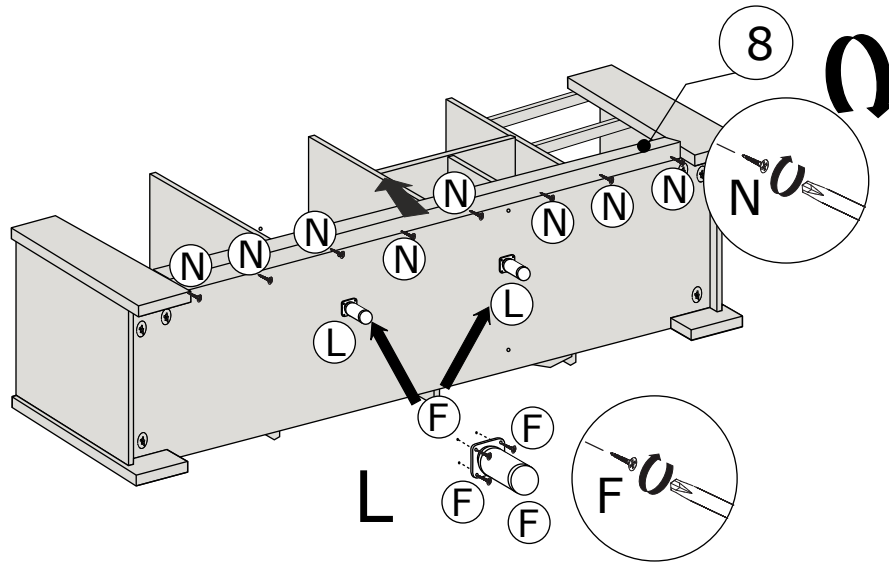
Step 4



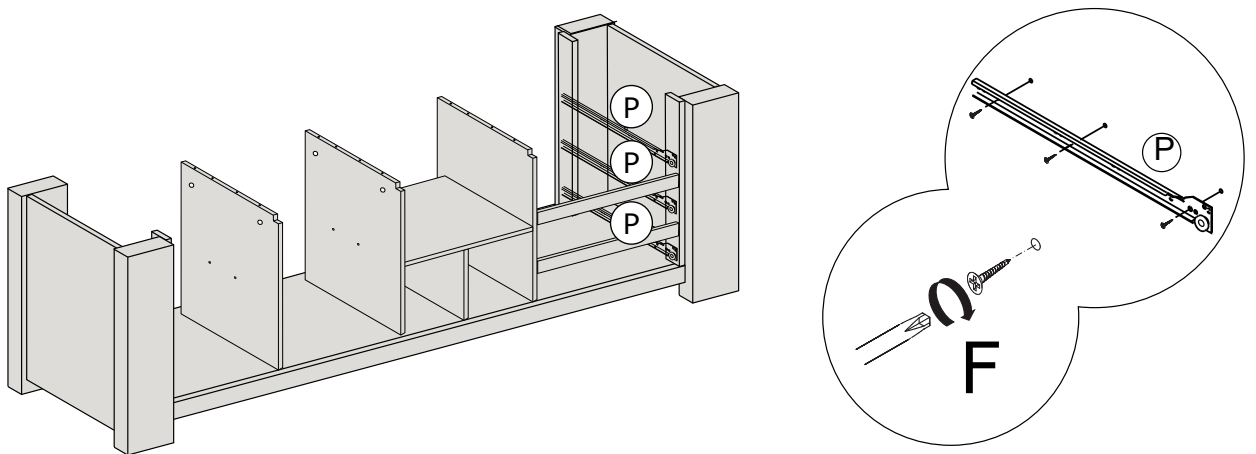
Step 5



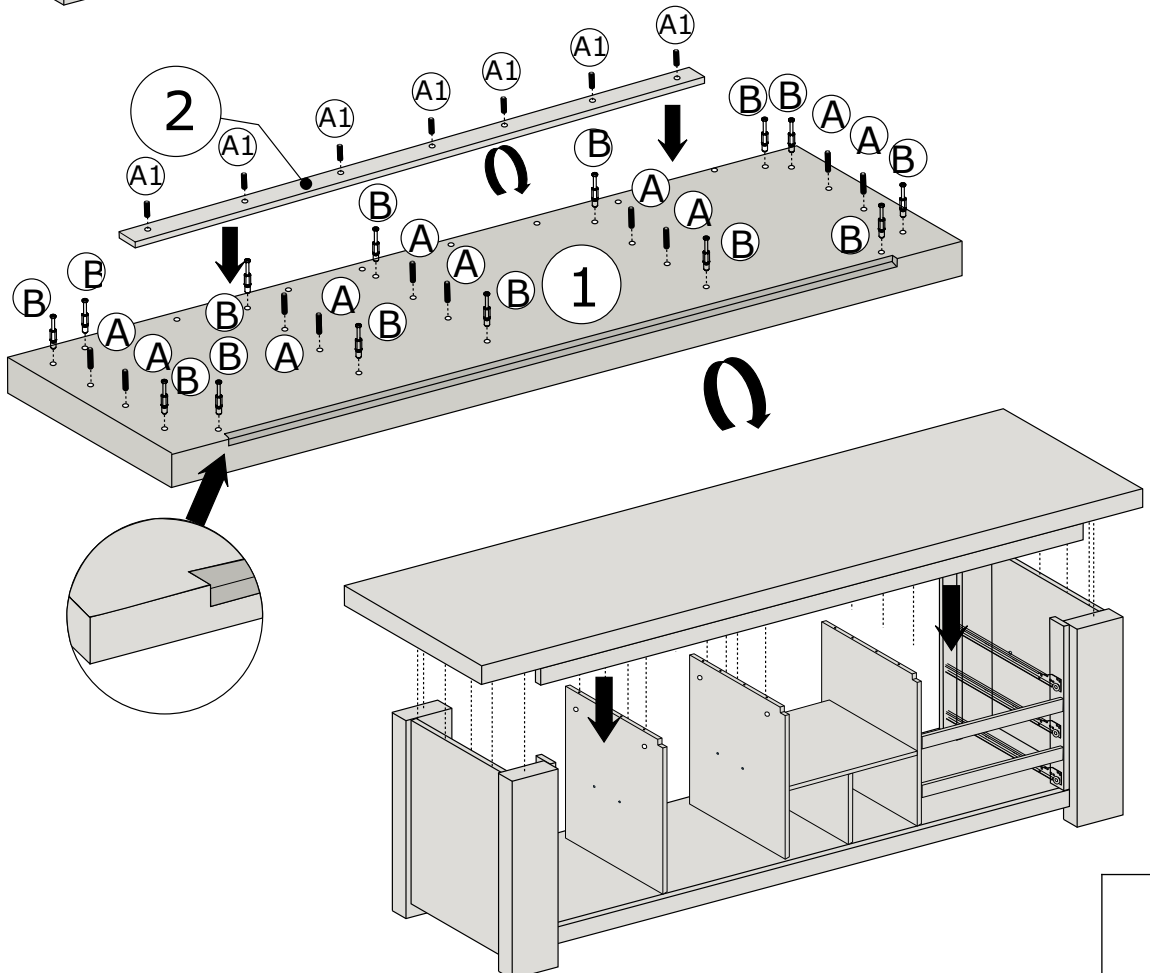
Step 6



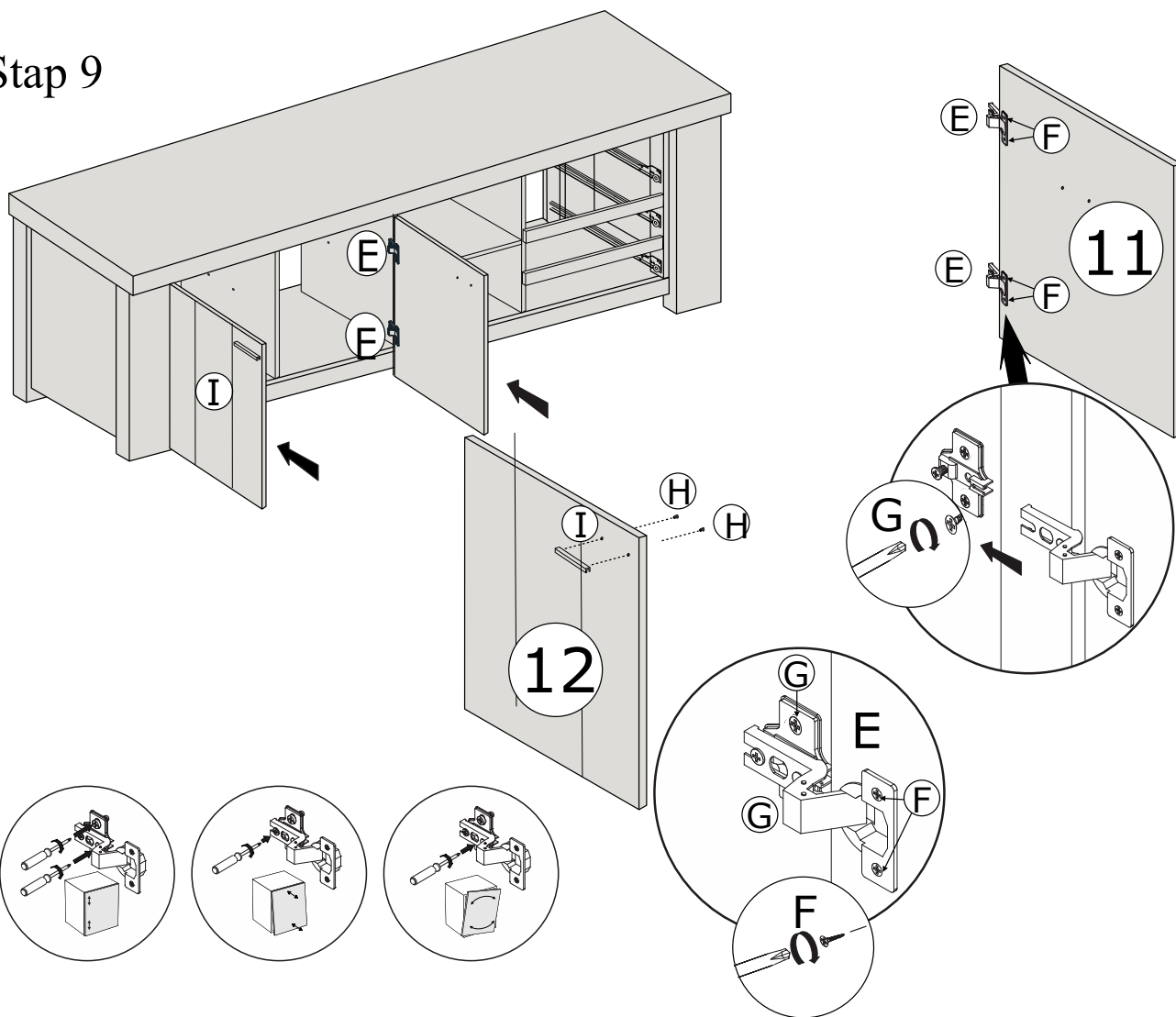
Step 7



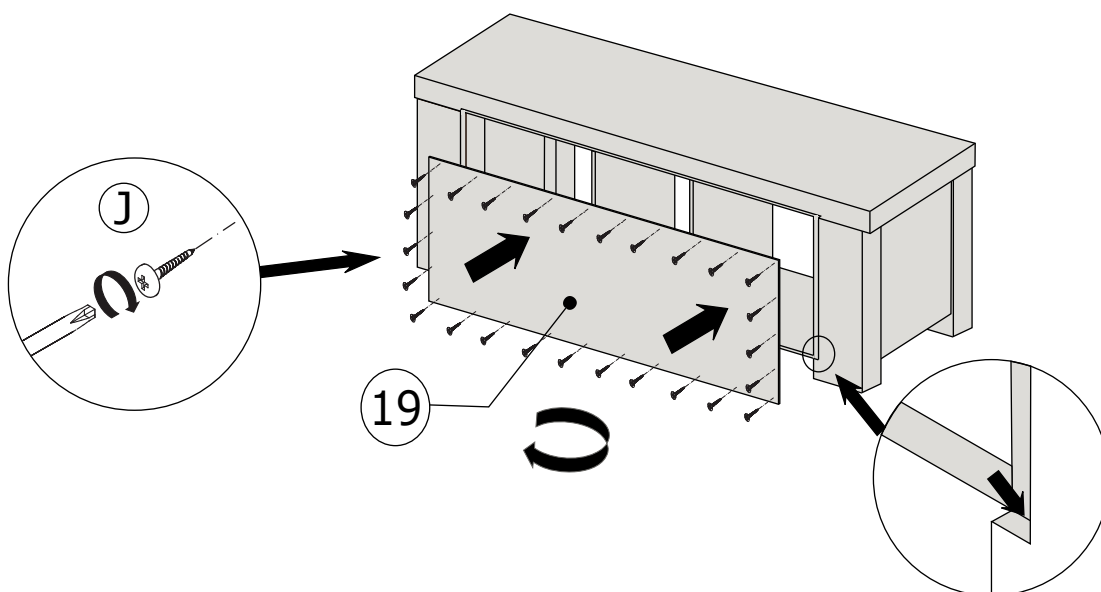
Step 8



Step 9

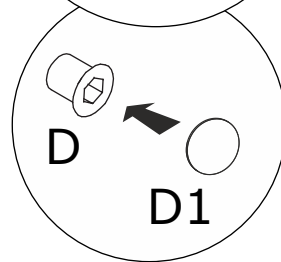
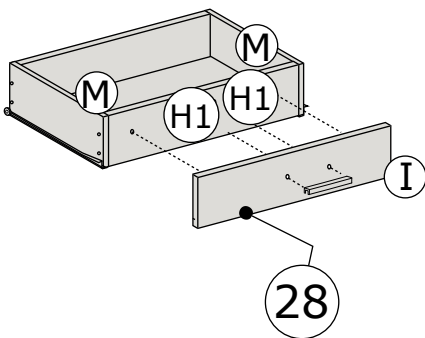
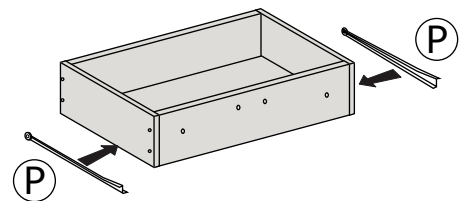
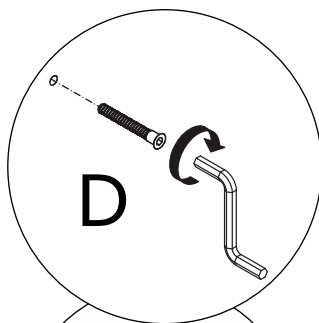
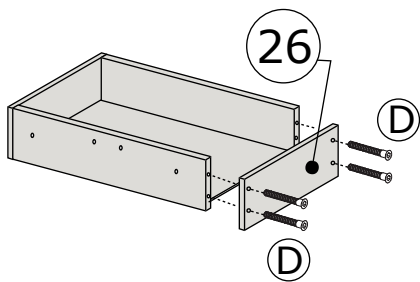
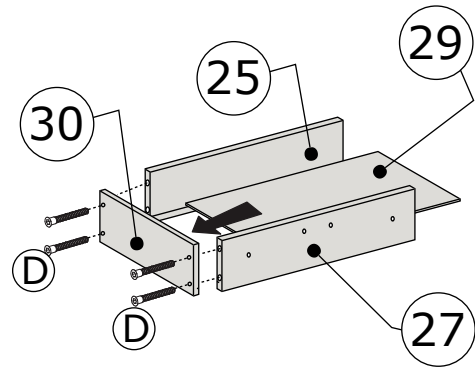
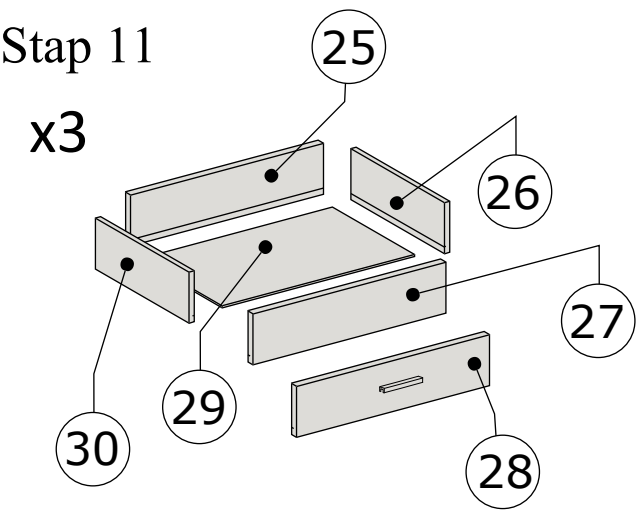


Step 10



Stap 11

x3



Stap 12

