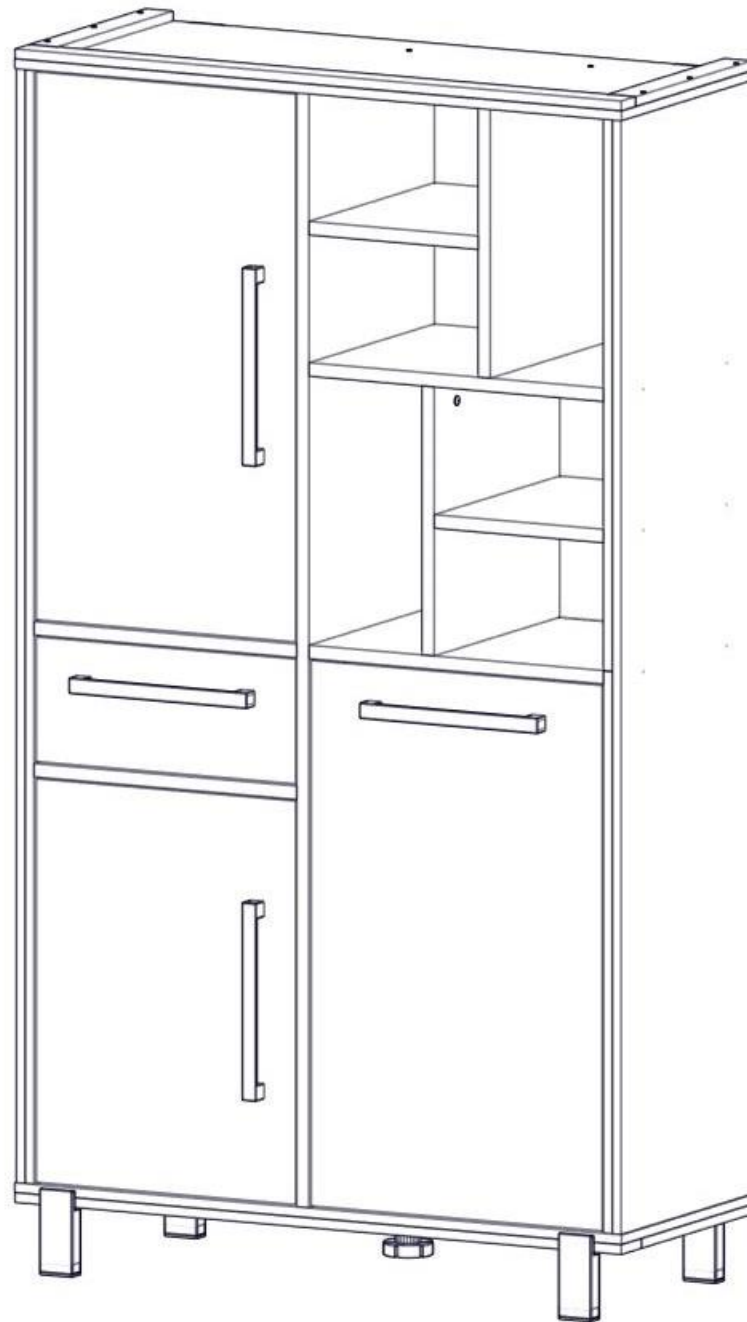
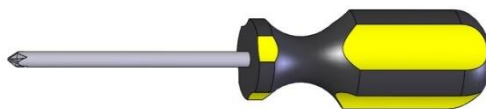
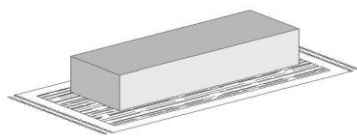
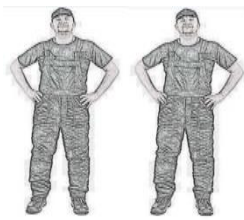
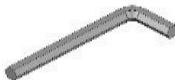






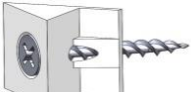

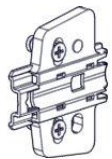
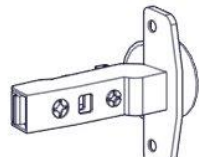






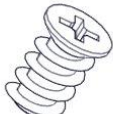
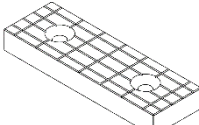


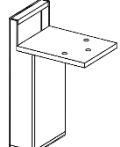
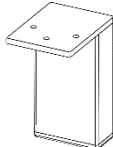
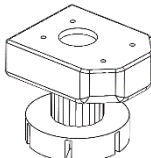
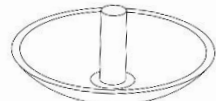
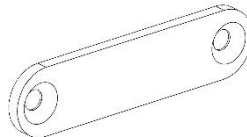

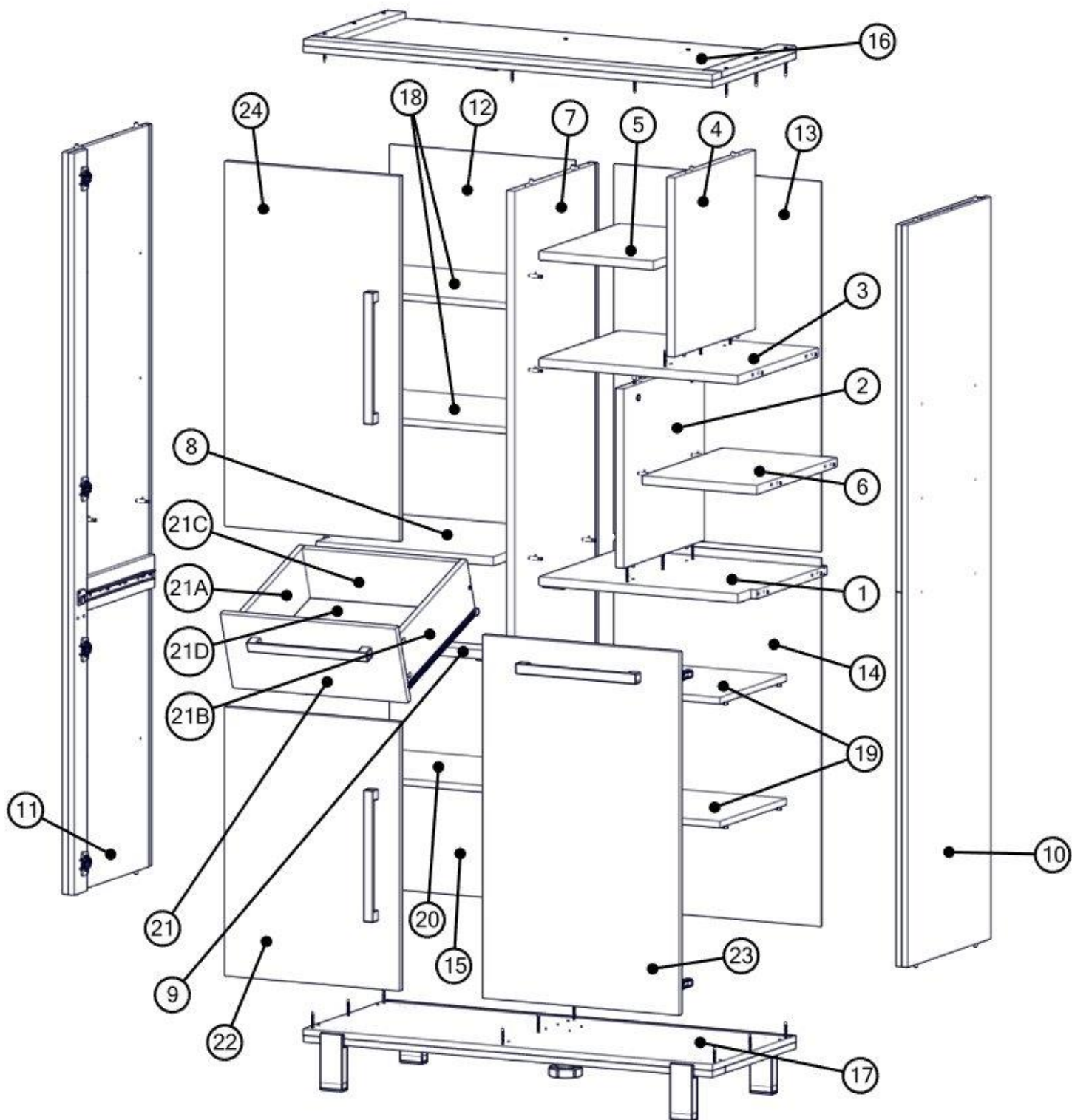




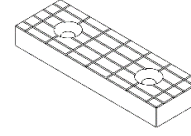

# Glenver Opbergkast



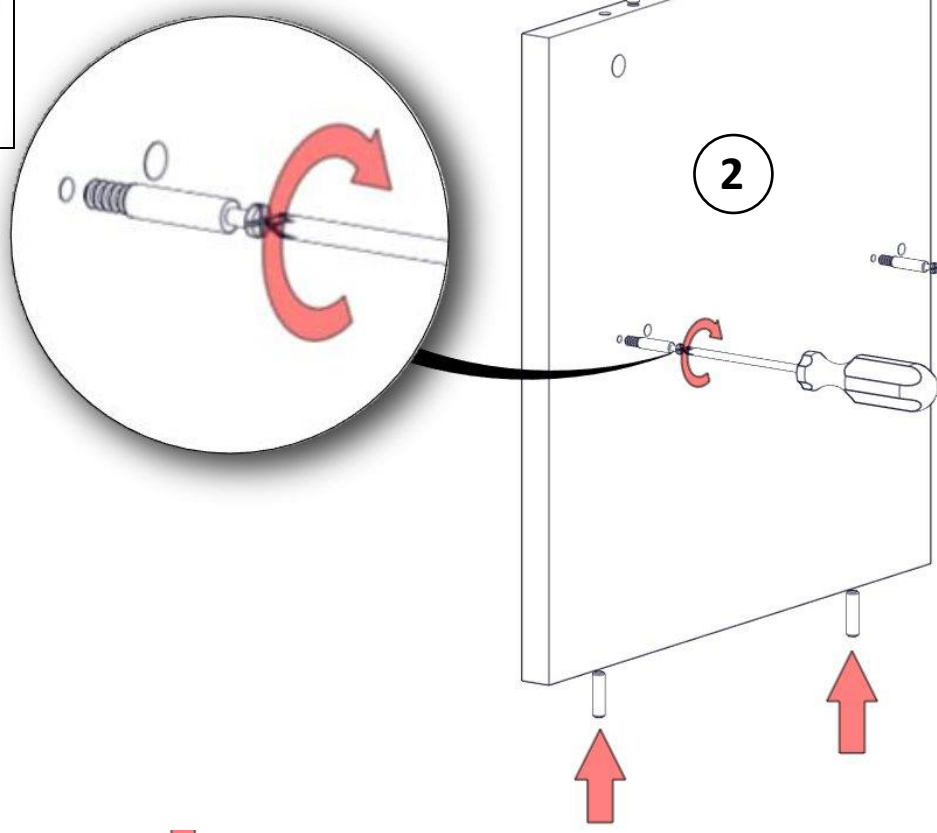


 1 x 300001 Hexagonal key	 52 x 160308 8x30mm	 26 x 133301 5x34mm	 4 x 131505 (15mm)	 22 x (22mm)
 14 x 126007 7x60mm	 13 x 127007 7x70mm	 16 x 200005	 20 x 130001	 6 x 100002
 6 x 100008	 12 x 121563 6.3x11mm	 4 x 78	 8 x 120025 M4x25mm	 2 x 200001
 1 x 400400 FIX	 1 x 400400 MOBIL	 12 x 121563 6.3x15mm	 3 x 200010	 14 x 300407 4x30mm
 4 x 300410 4x45mm	 2 x Front leg	 2 x Back leg	 1 x #2 - 100	 14x 200003
 2 x 653005 (plate)	 6 x 161636 4x16mm			

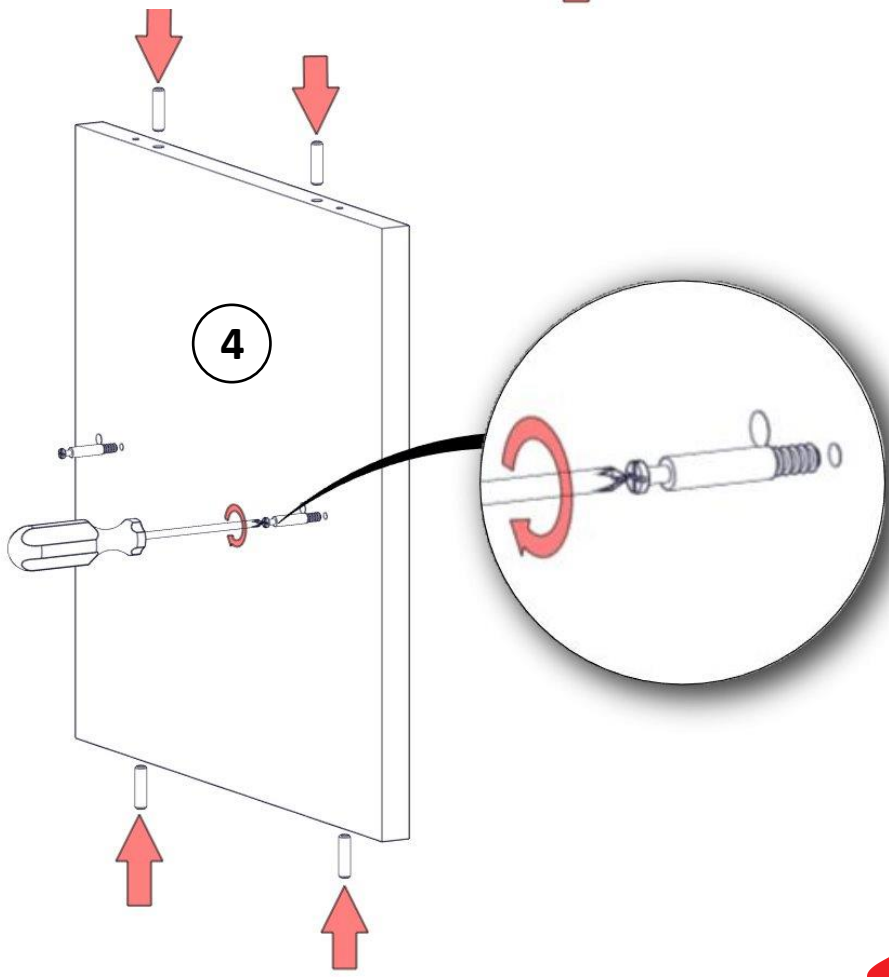


 24 x 160308 8x30mm	 6 x 133301 5x34mm	 1 x 200010
 2 x 161636 4x16mm		

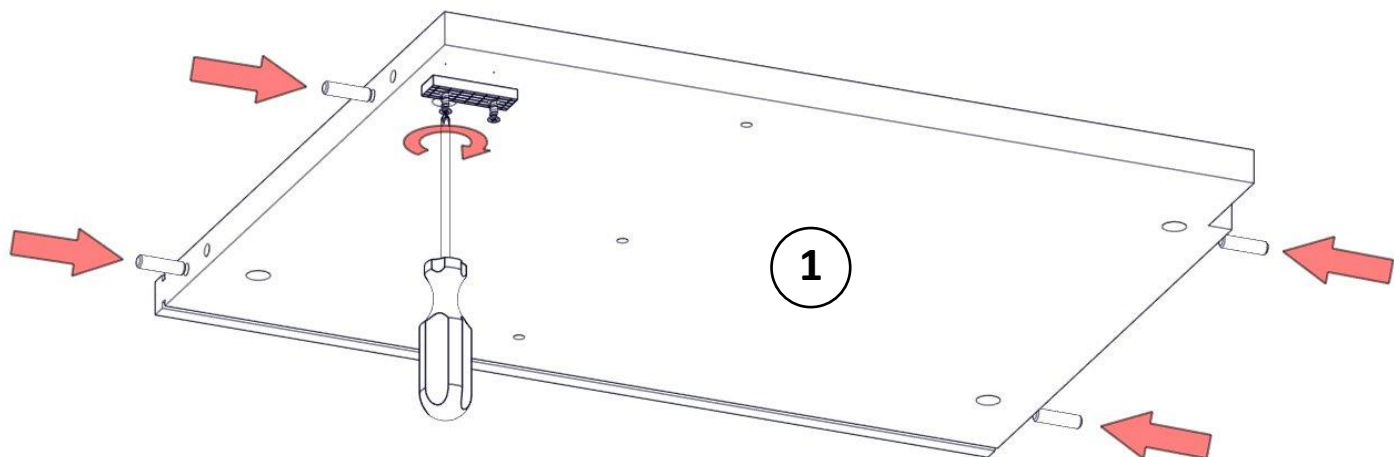
1)



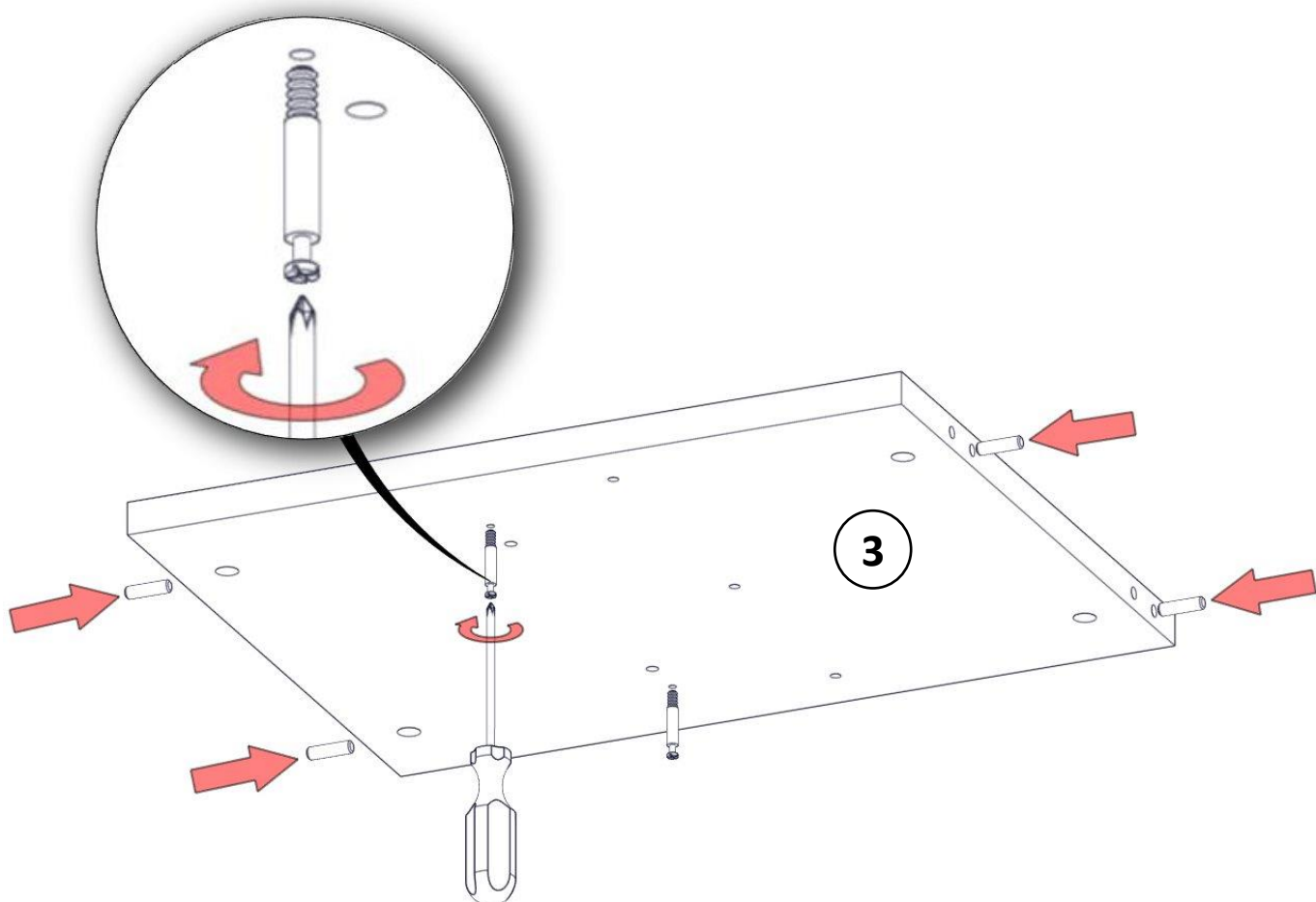
2)

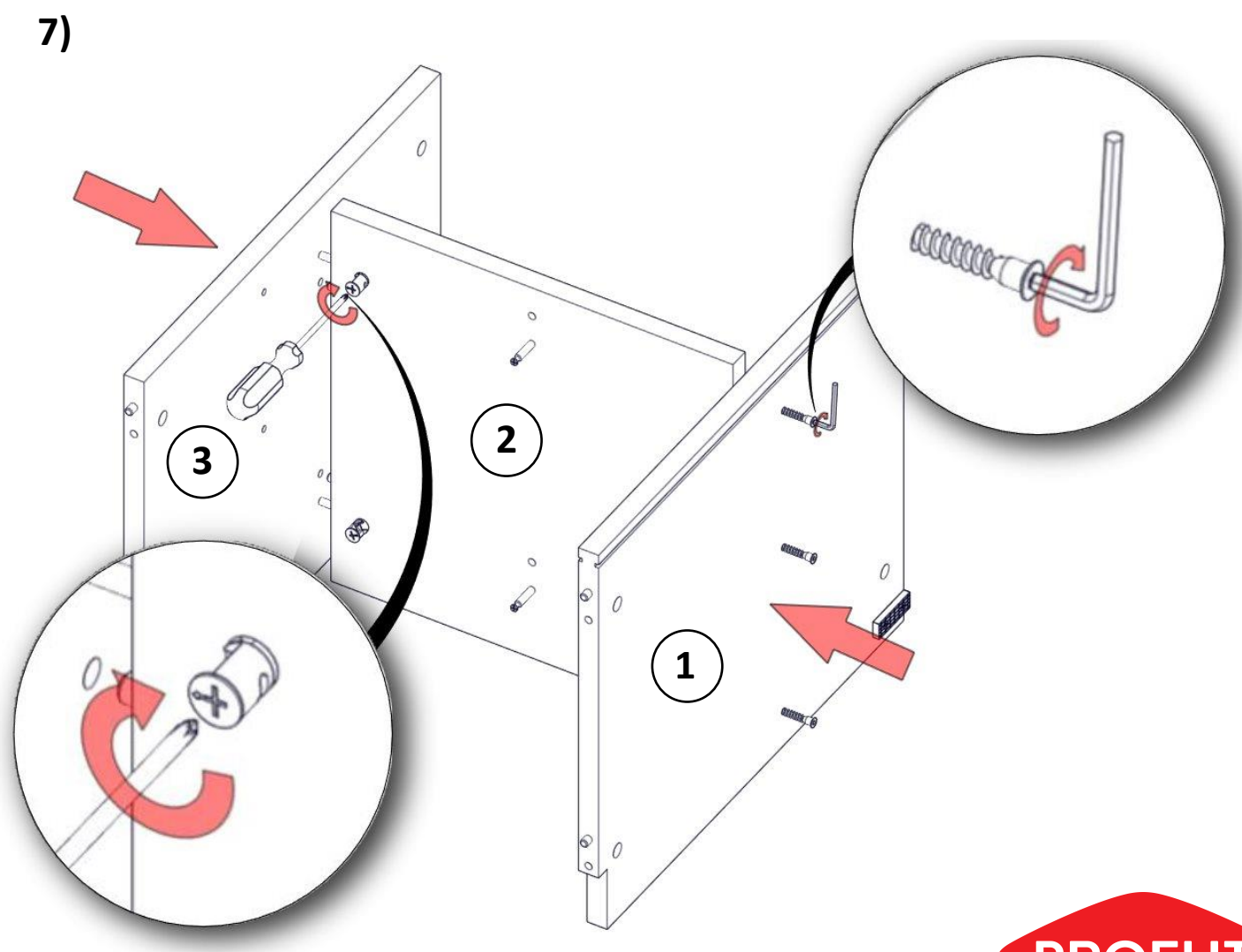
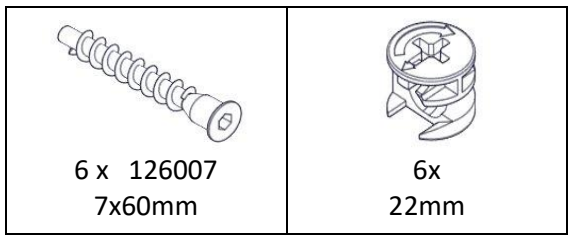
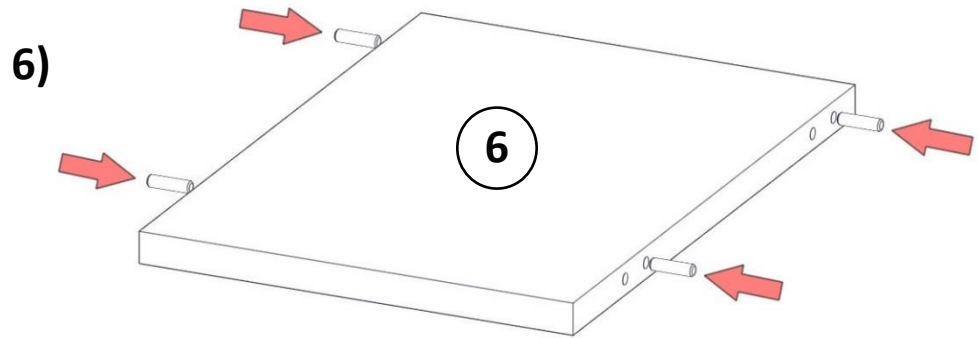
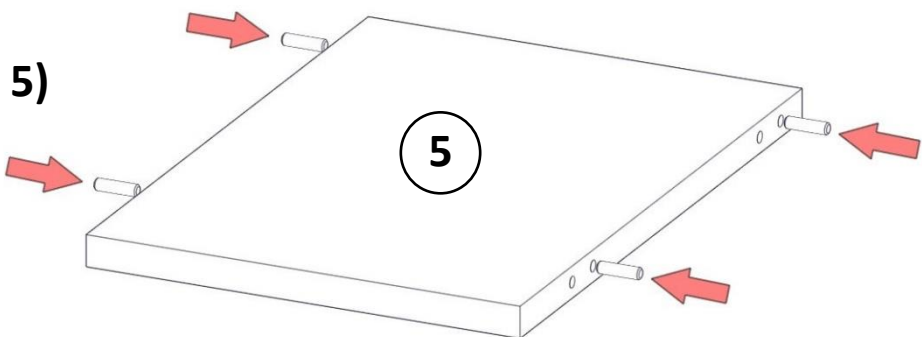


3)

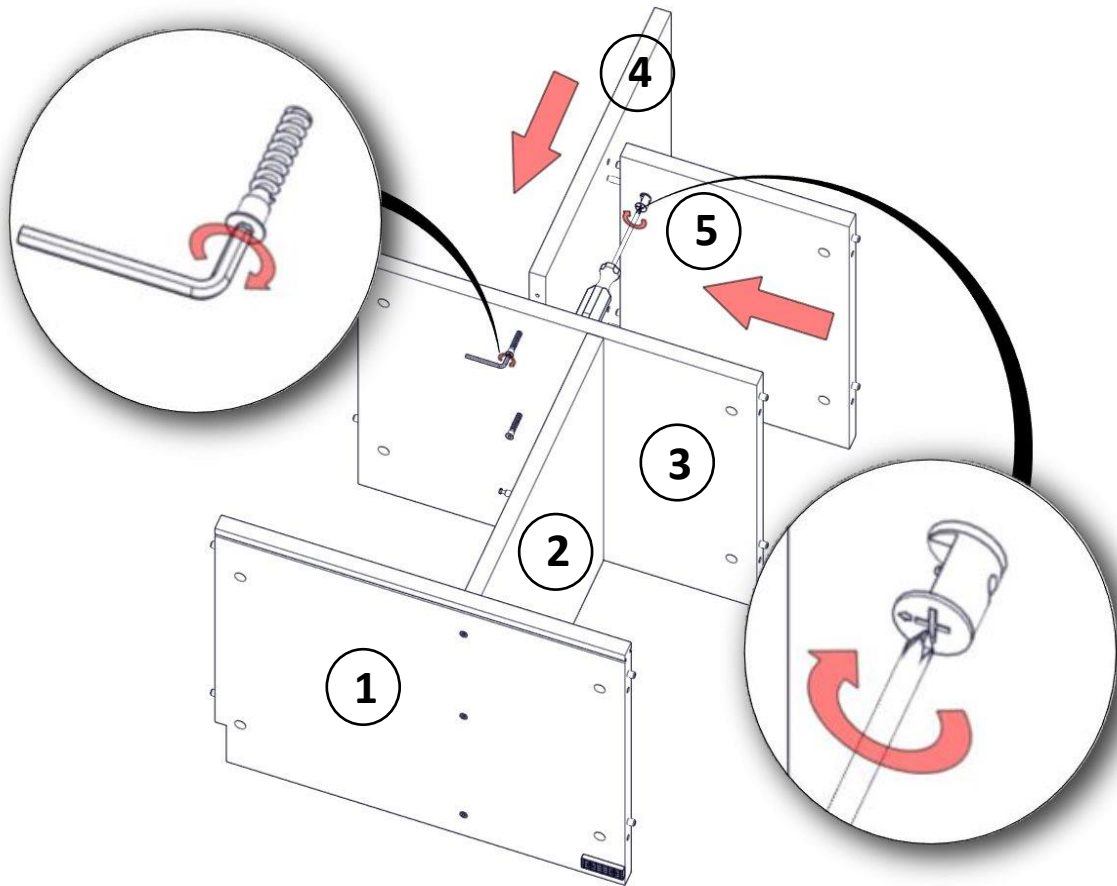







4)



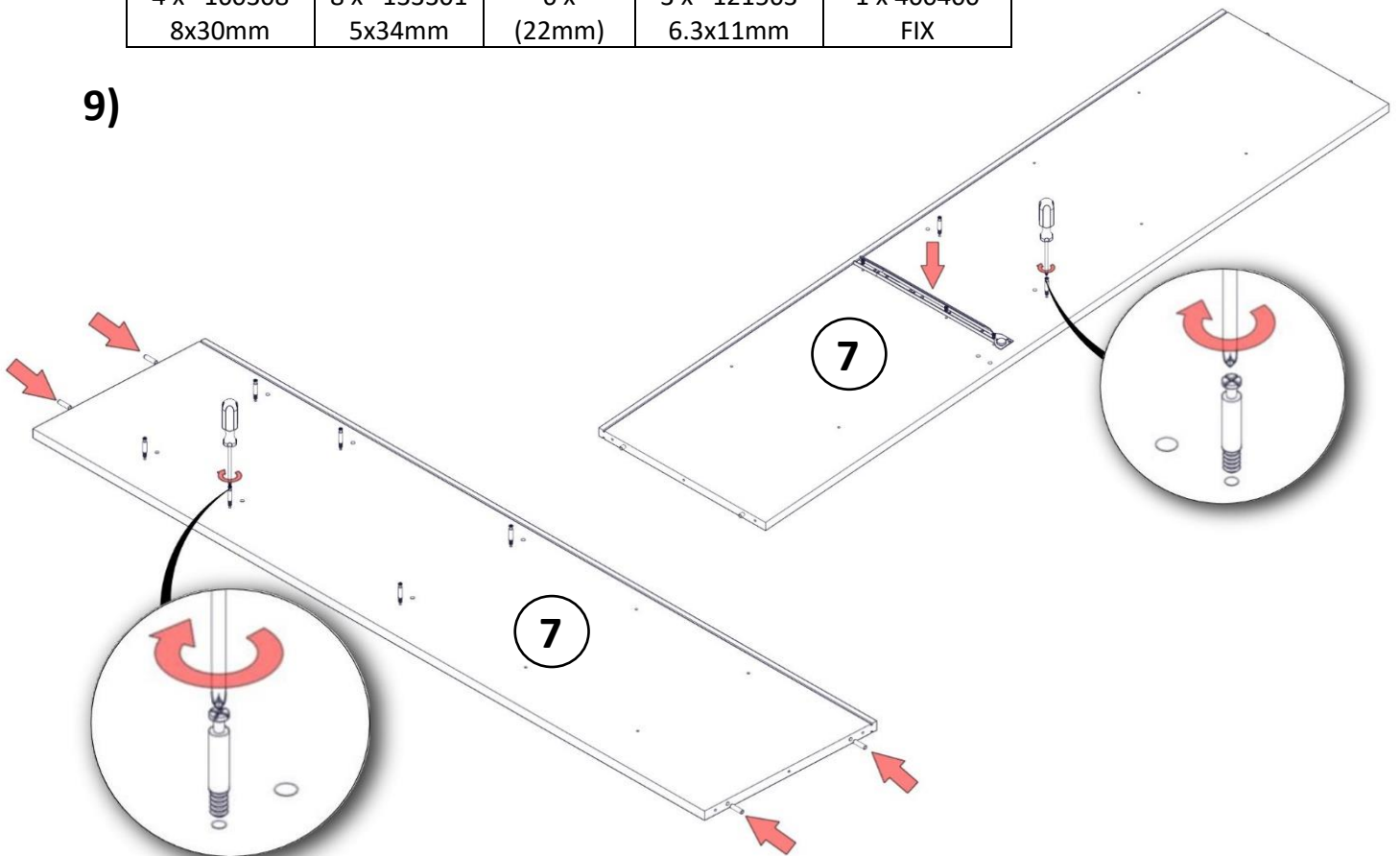


8)

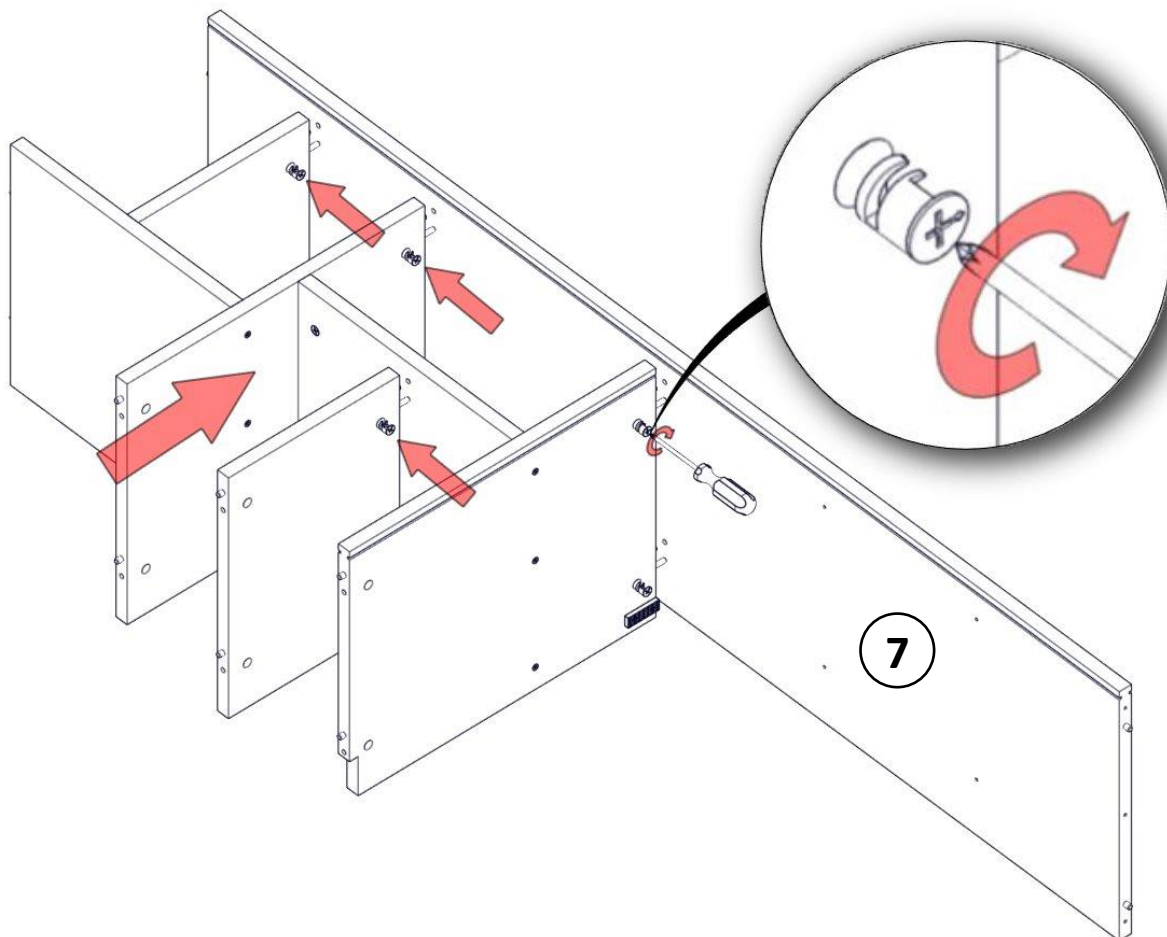



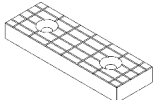





				
4 x 160308 8x30mm	8 x 133301 5x34mm	6 x (22mm)	3 x 121563 6.3x11mm	1 x 400400 FIX

9)

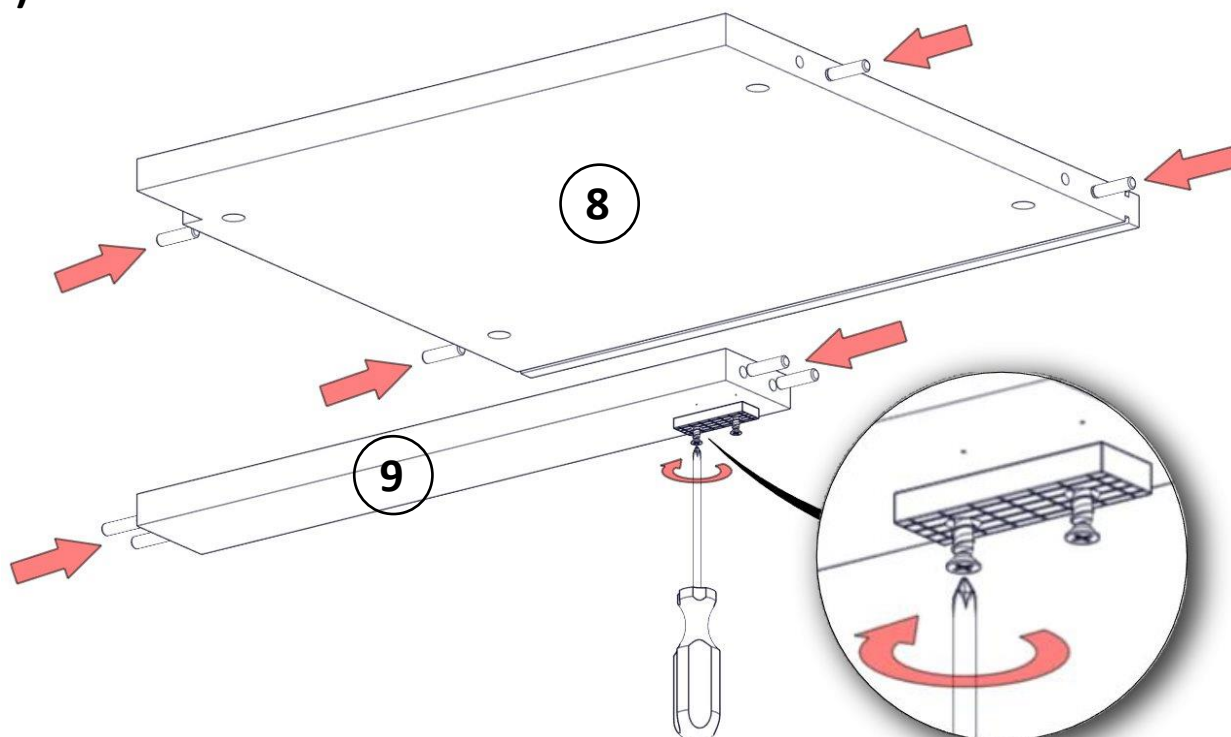


10)



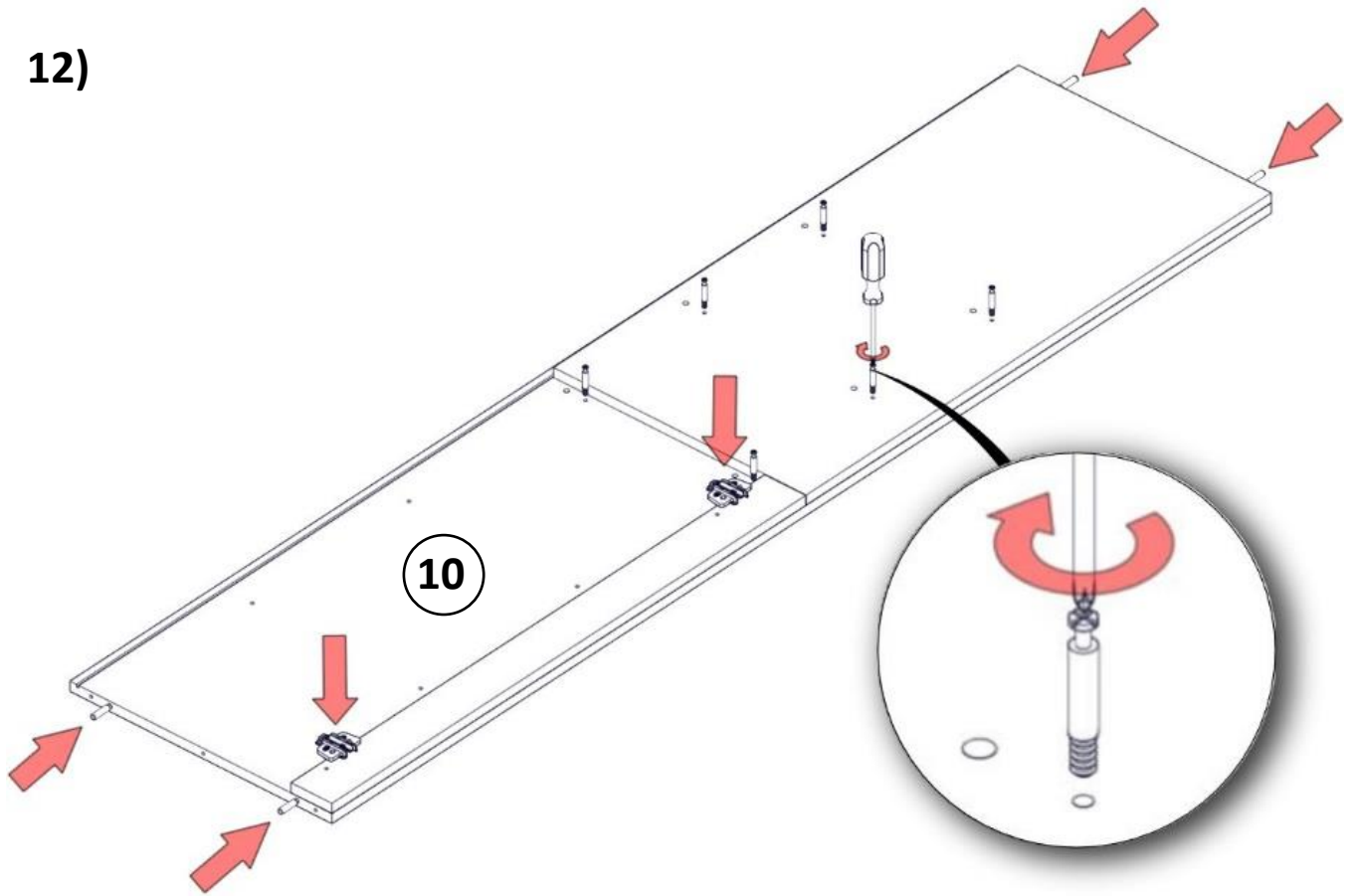
						
16x160308 8x30mm	1x 200010	2 x 161636 4x16mm	8x 133301 5x34	6x 100002	1x 400400	3x 121563 6.3x11mm

11)

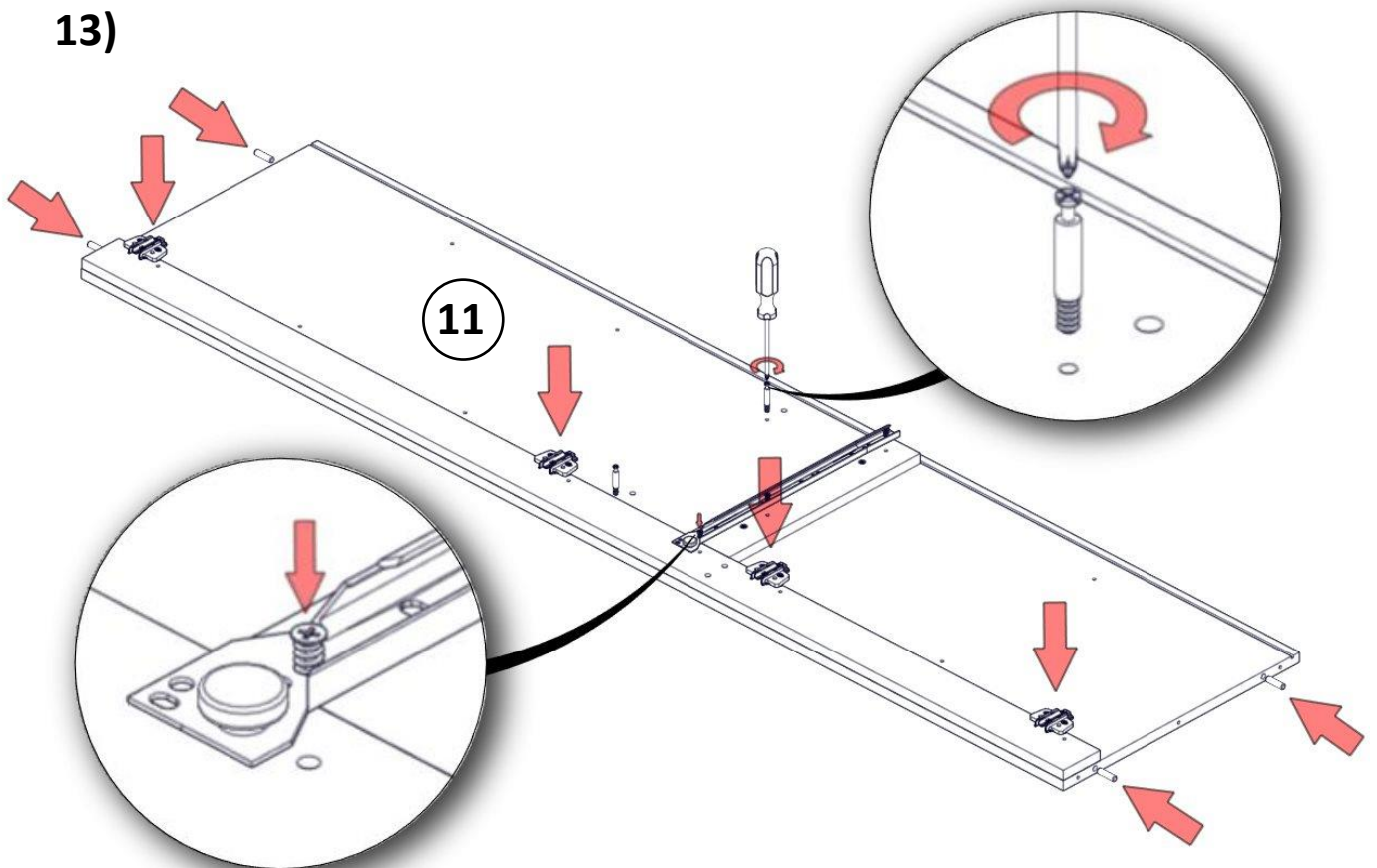




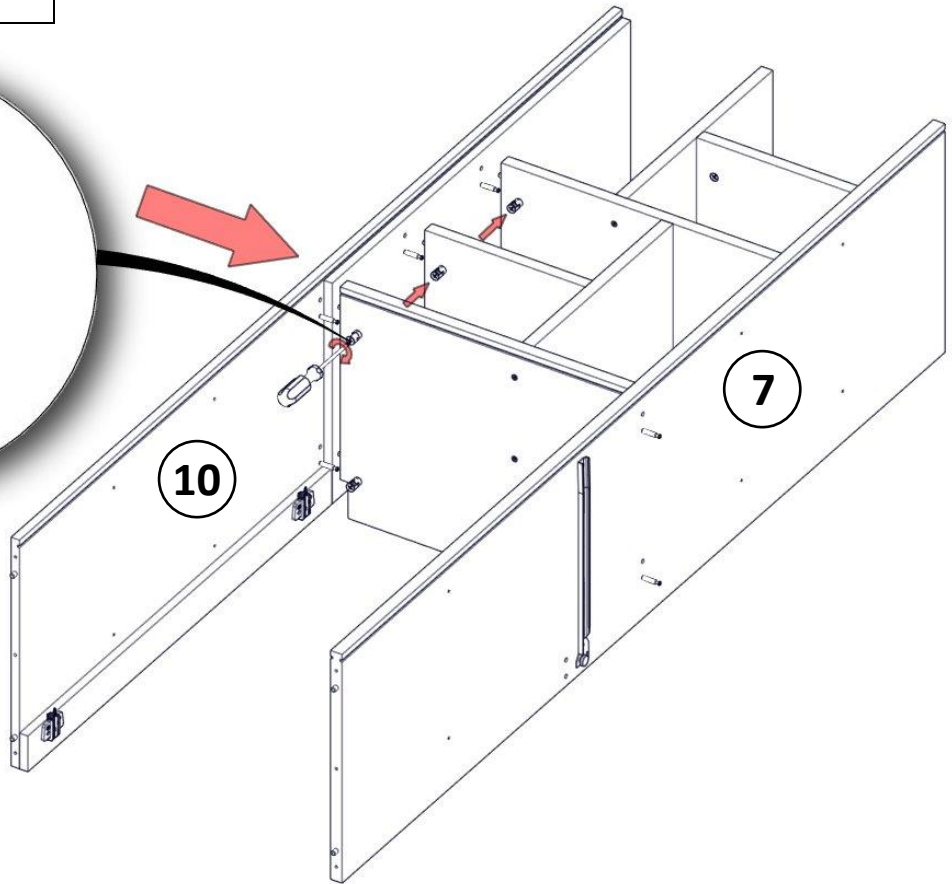
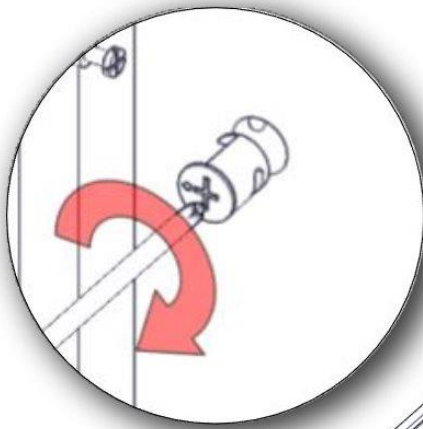
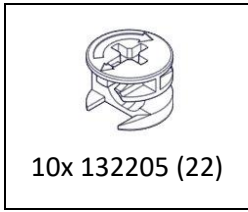
12)



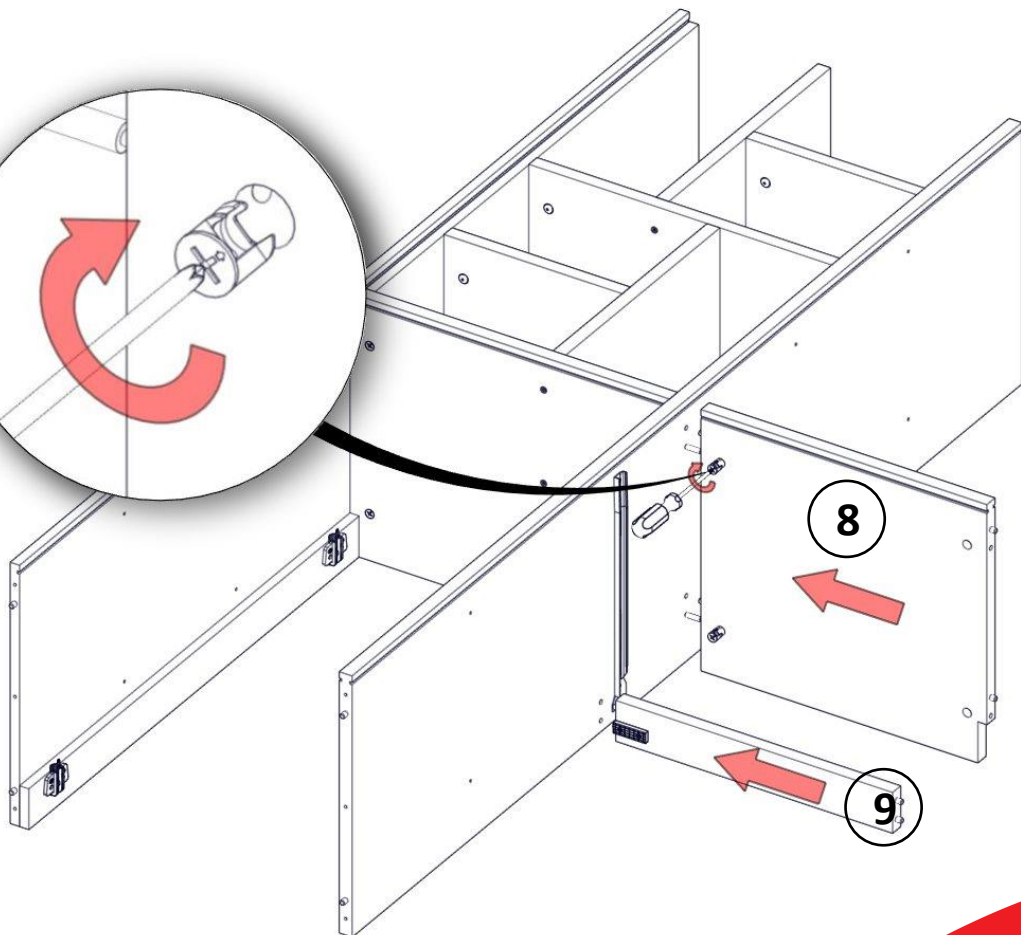
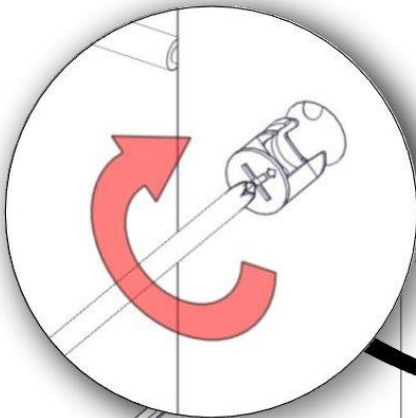
13)



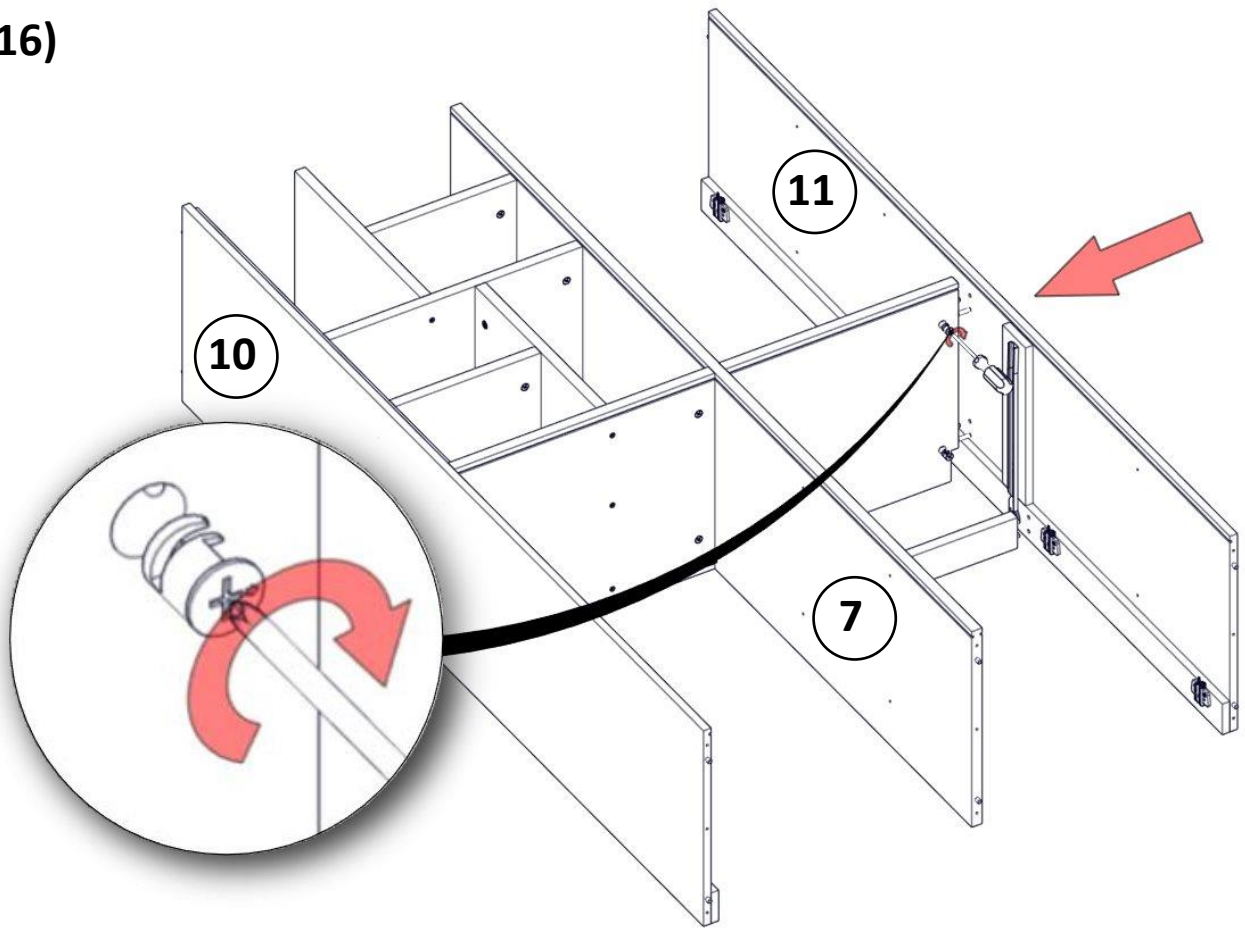
14)



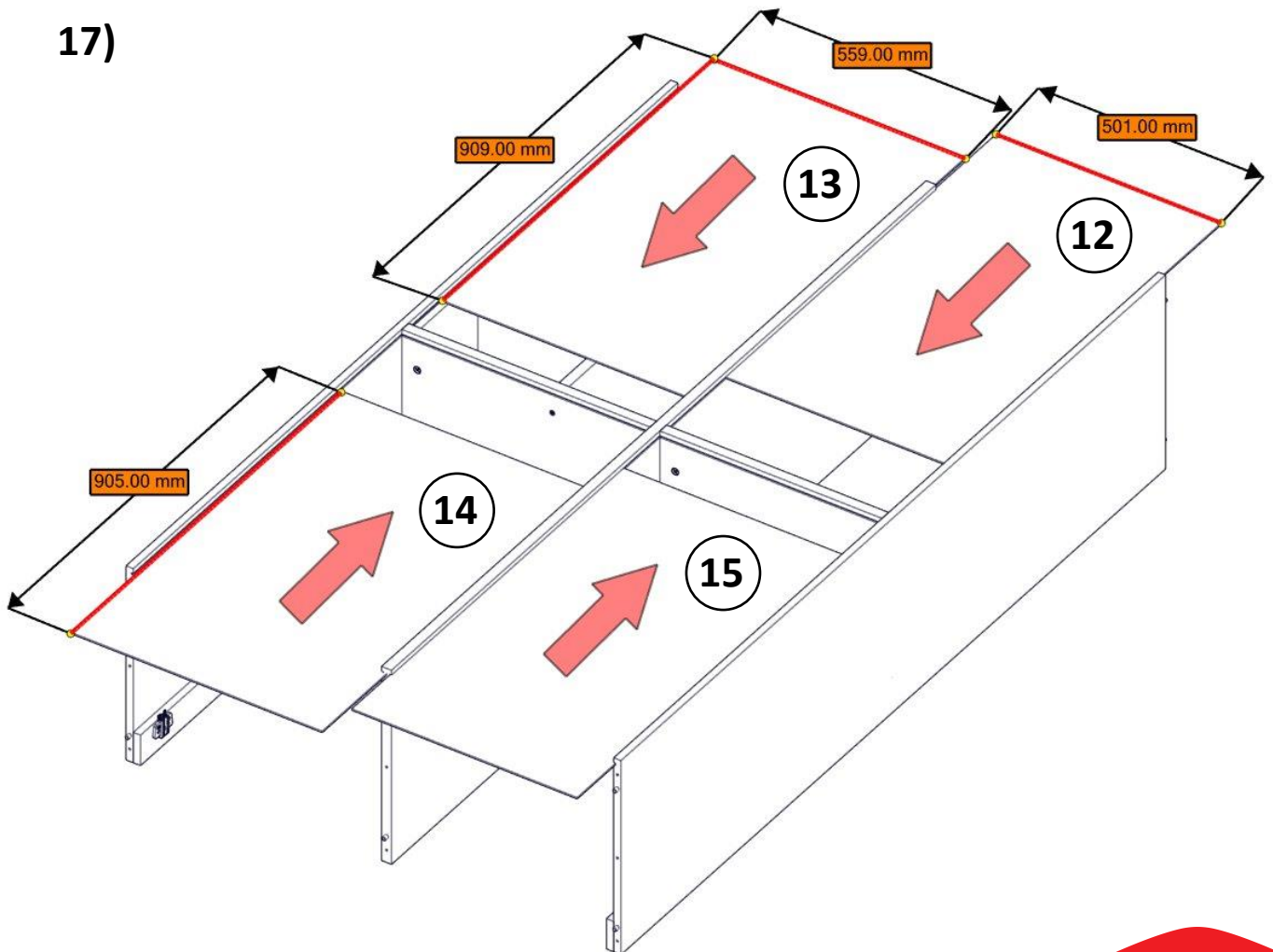
15)

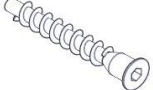
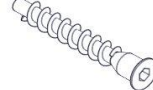
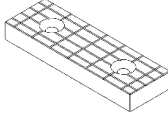





16)

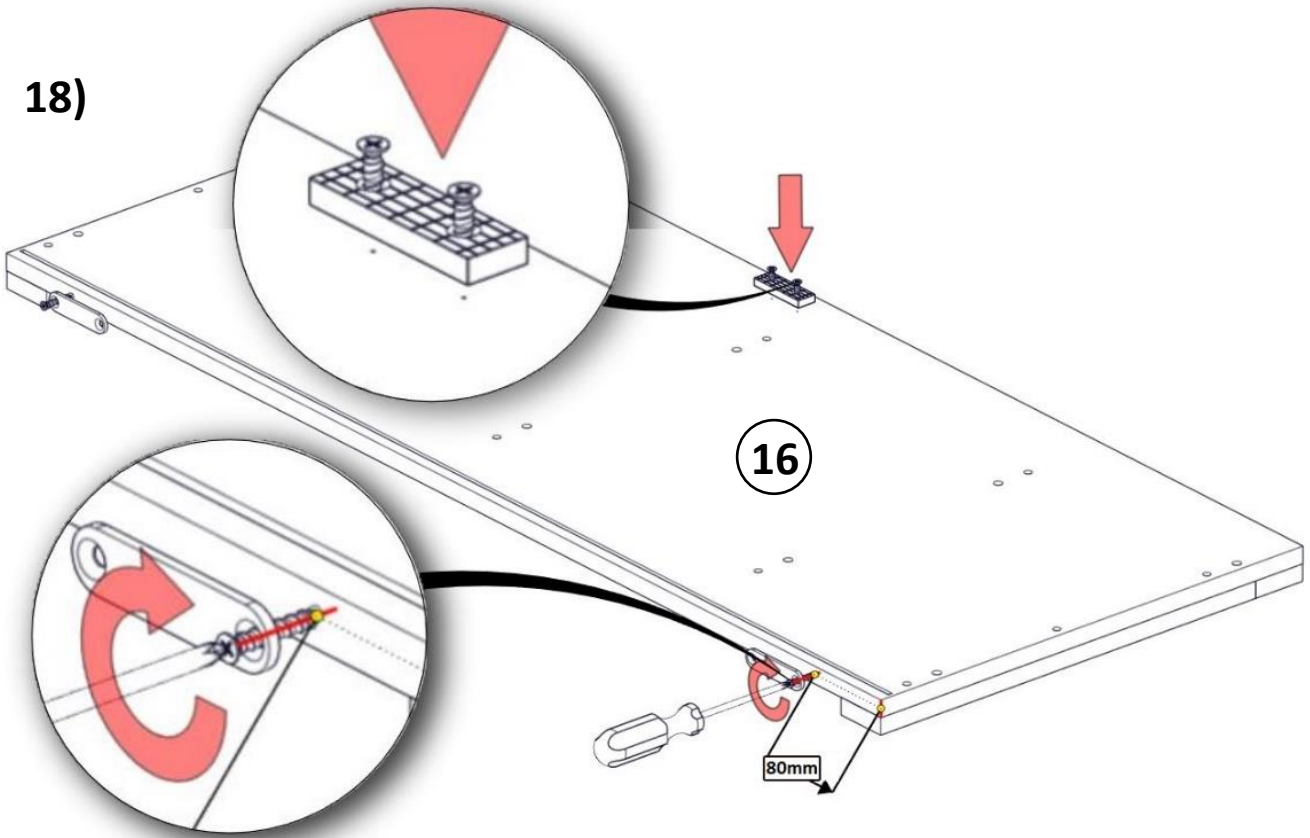


17)

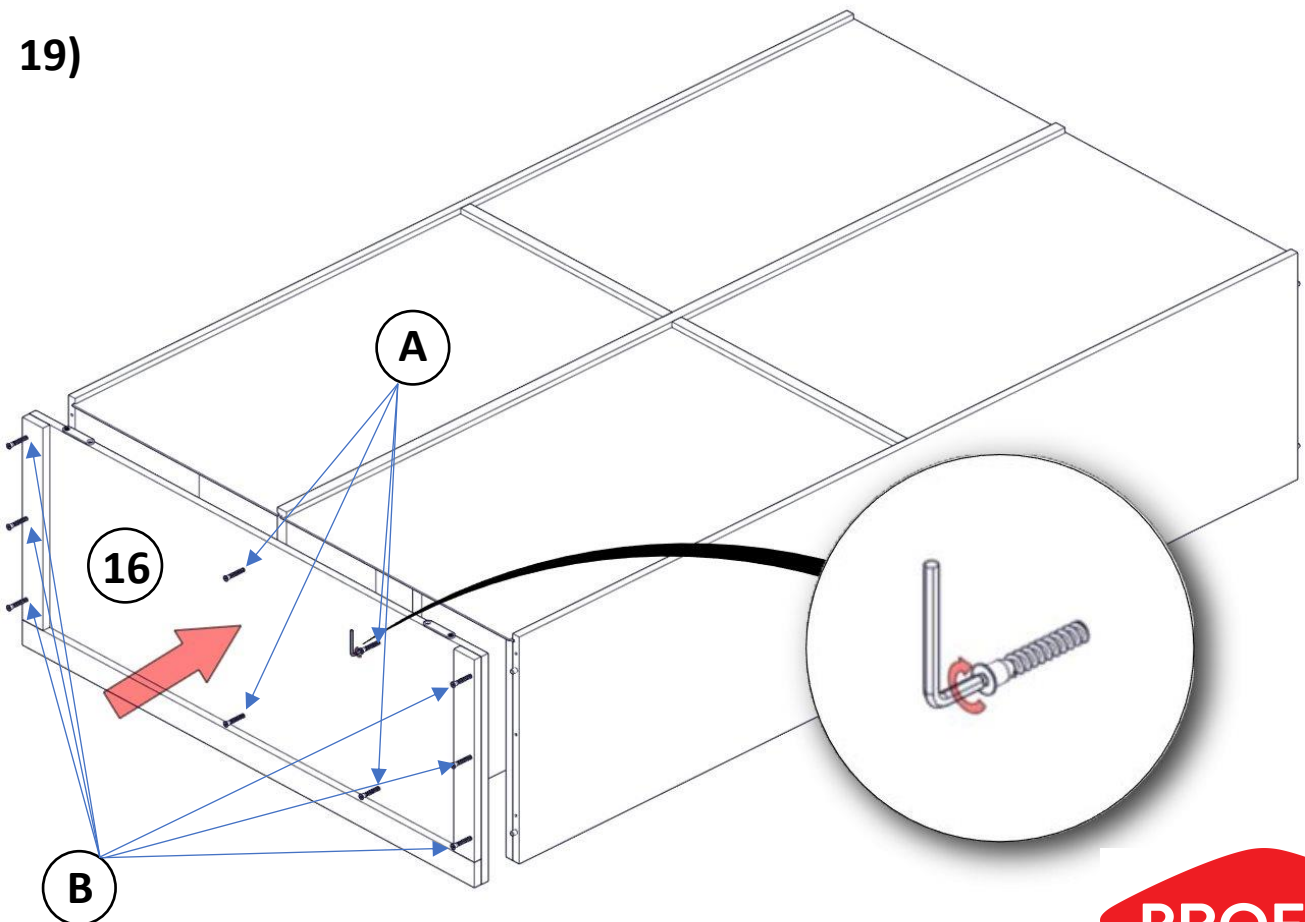


					
4 x 126007 7x60mm (A)	6 x 127007 7x70mm (B)	1 x 200010	2 x 161636 4x16mm	2 x 653005 (plate)	2 x 30mm

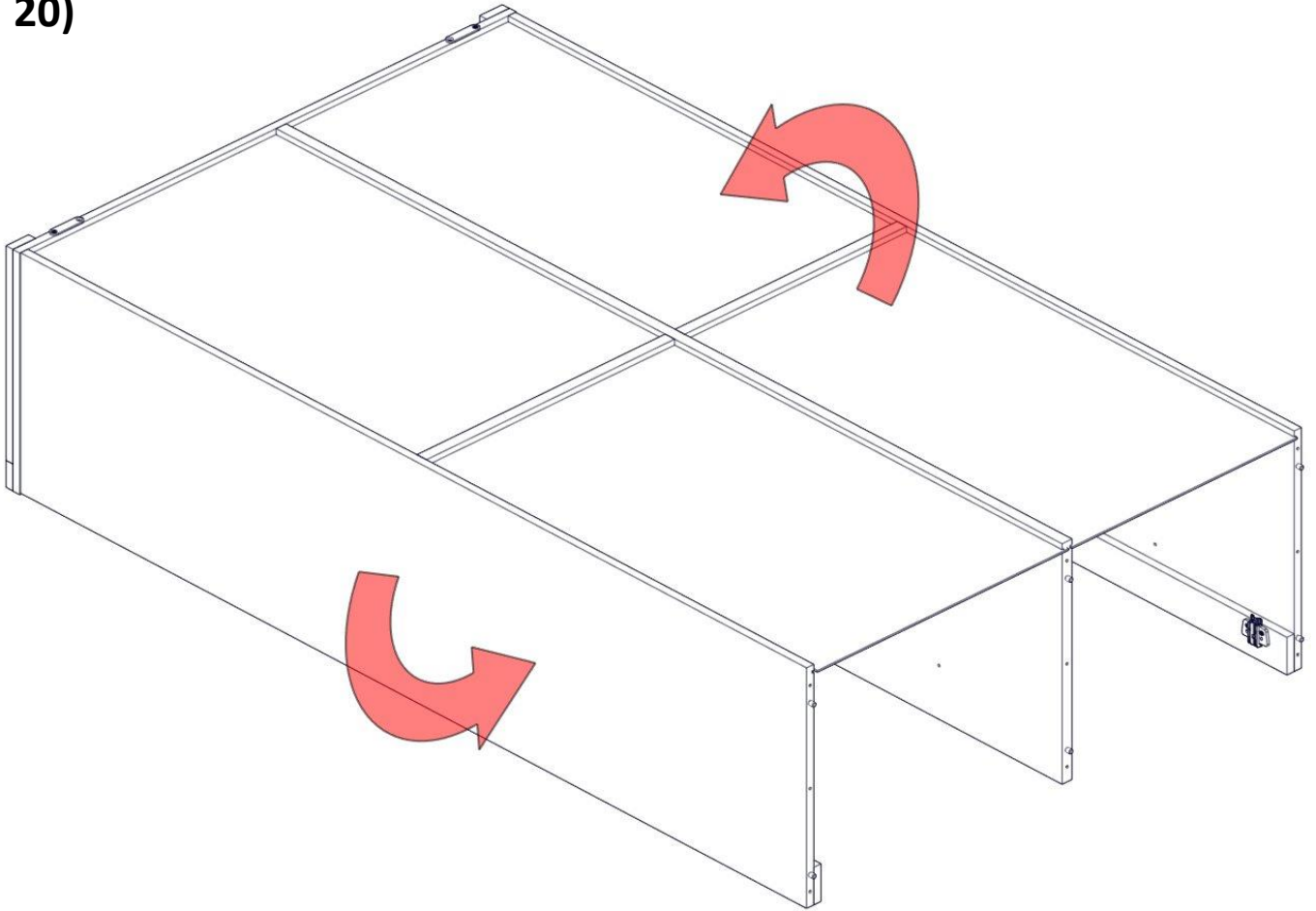
18)



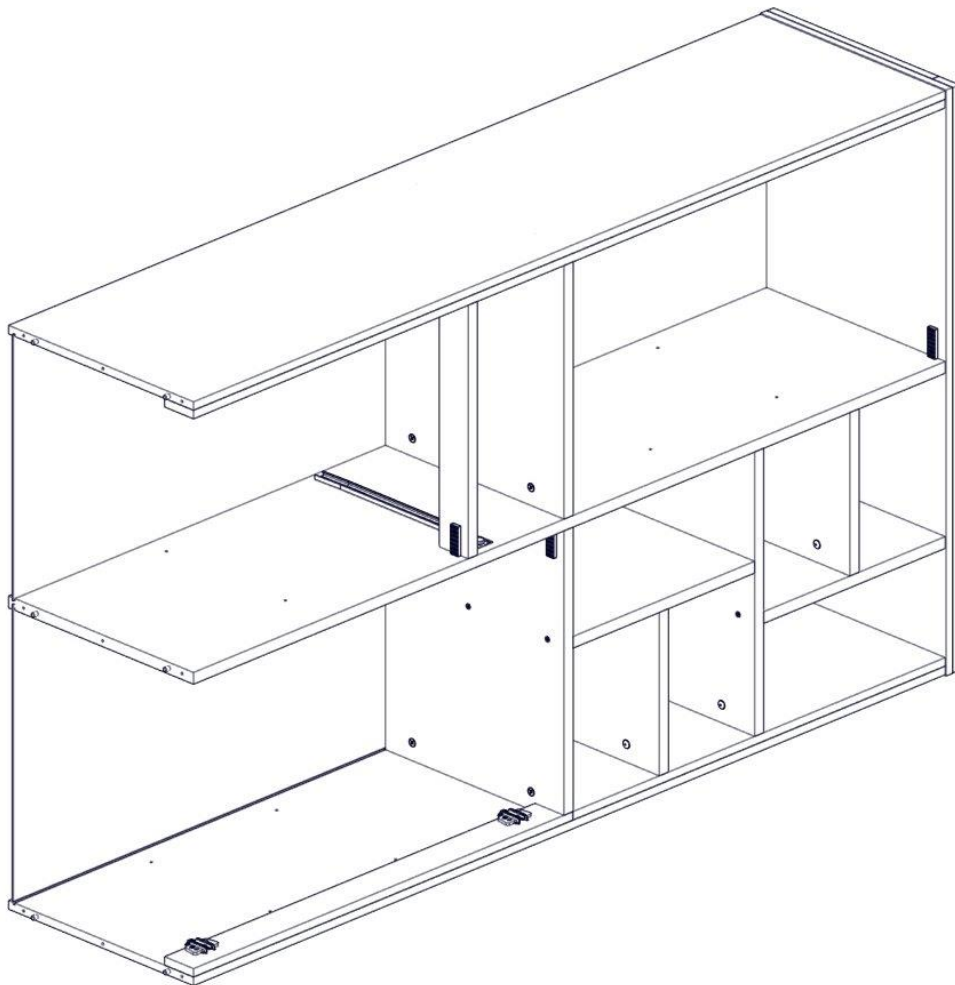
19)



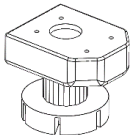
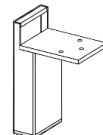
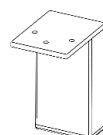
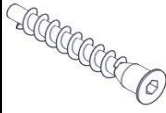
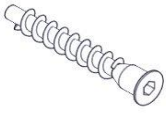


20)

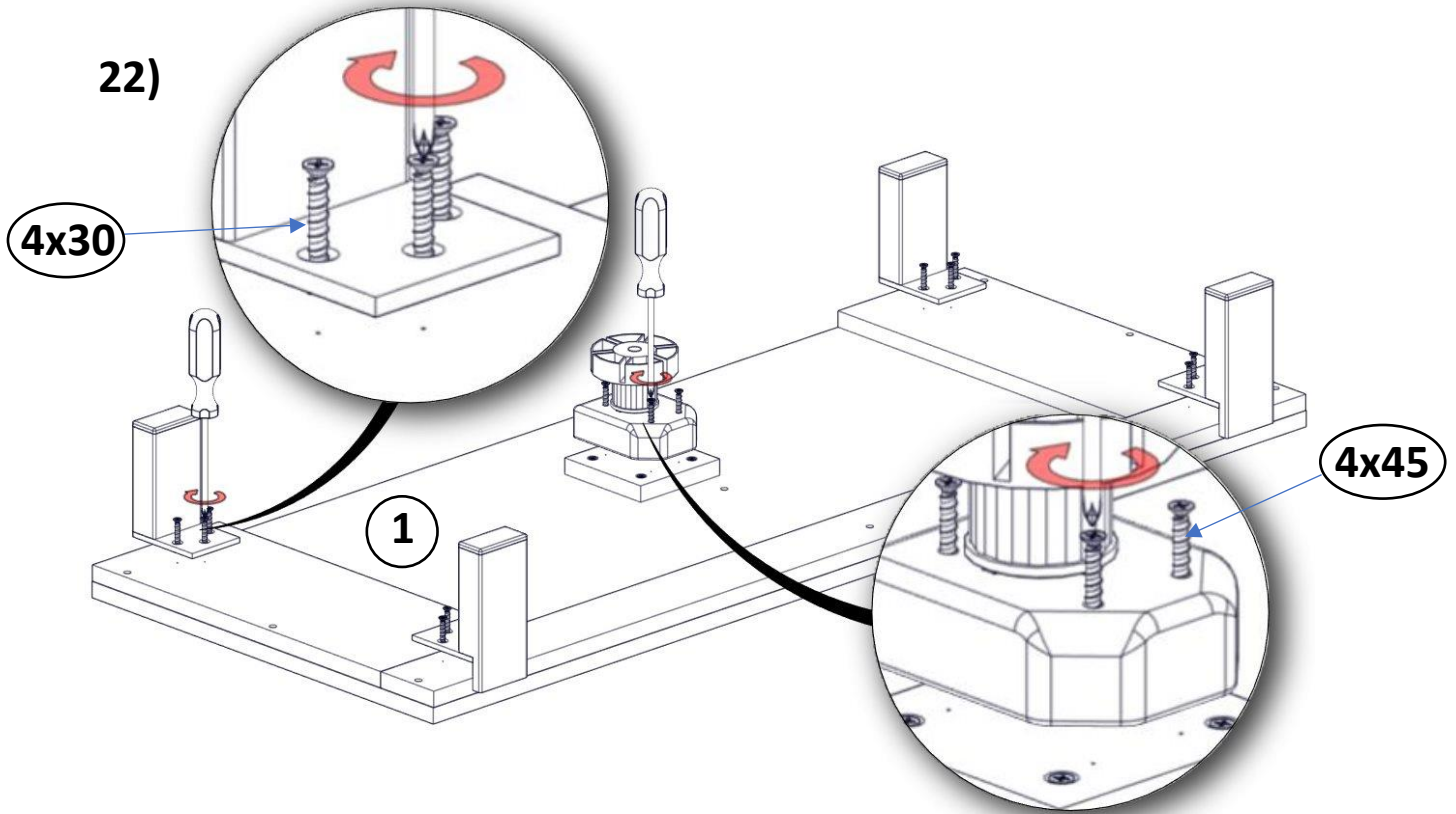


21)

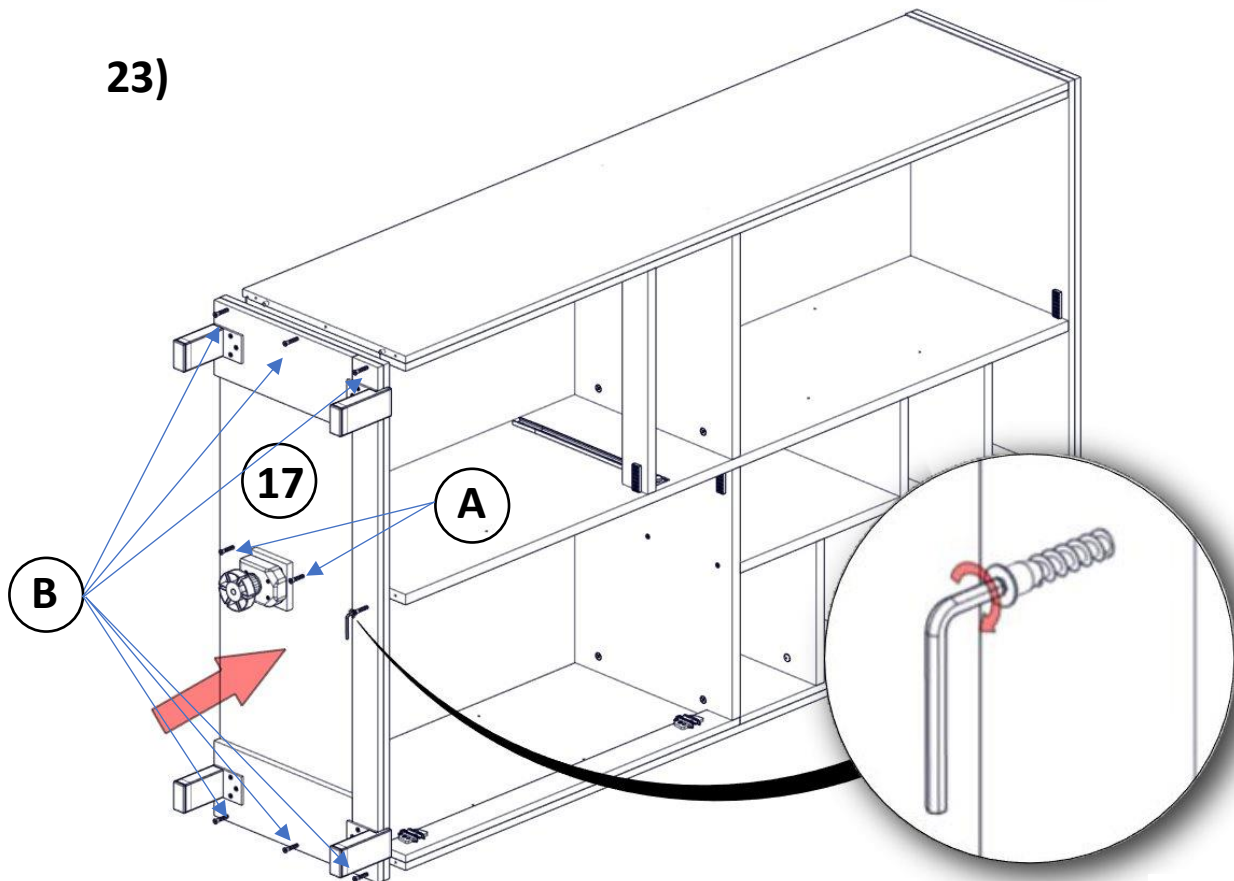


						
12x 300407 4x30mm	4x 300410 4x45mm	1x #2 - 100	2x Front leg	2x Back leg	2x 126007 7x60mm(A)	7 x 127007 7x70mm(B)

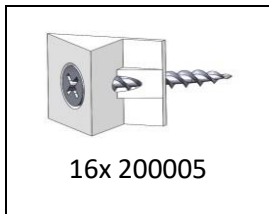
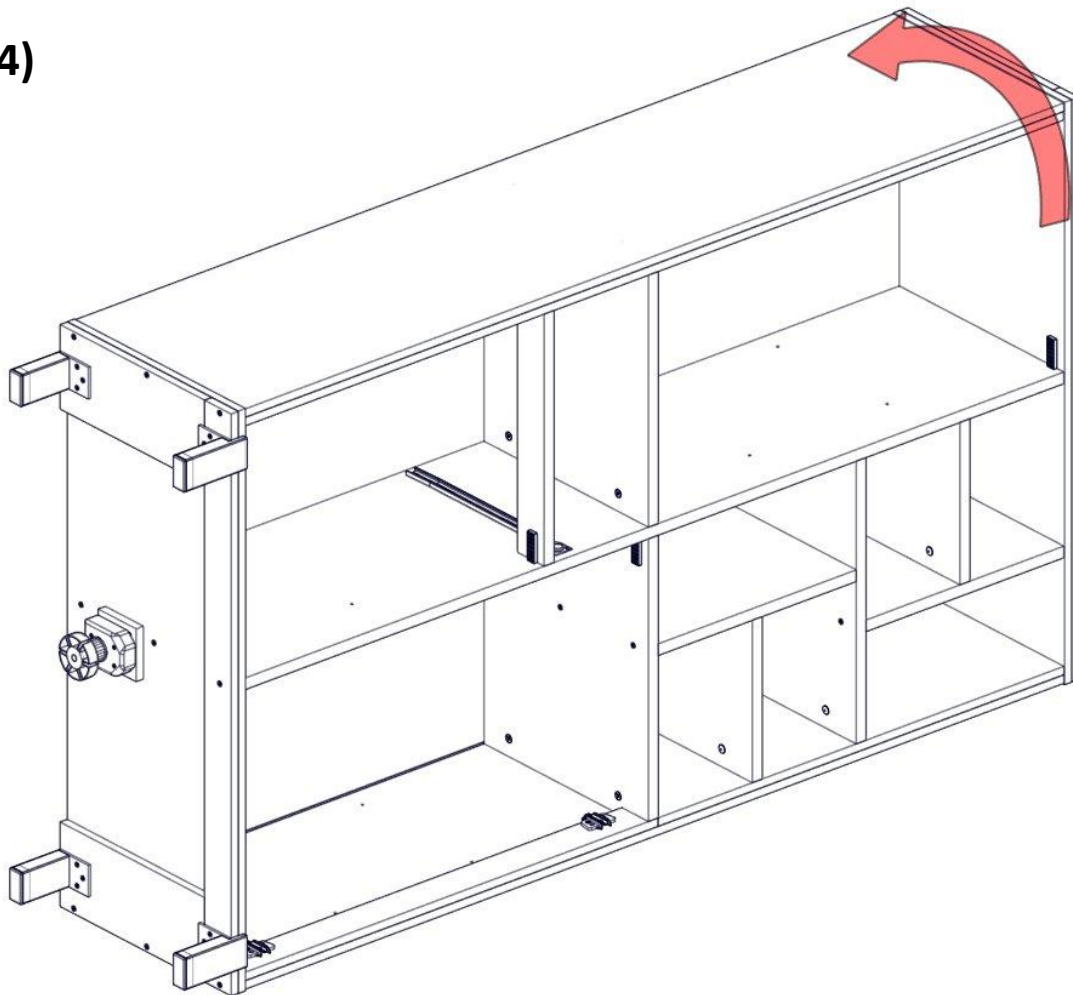
22)



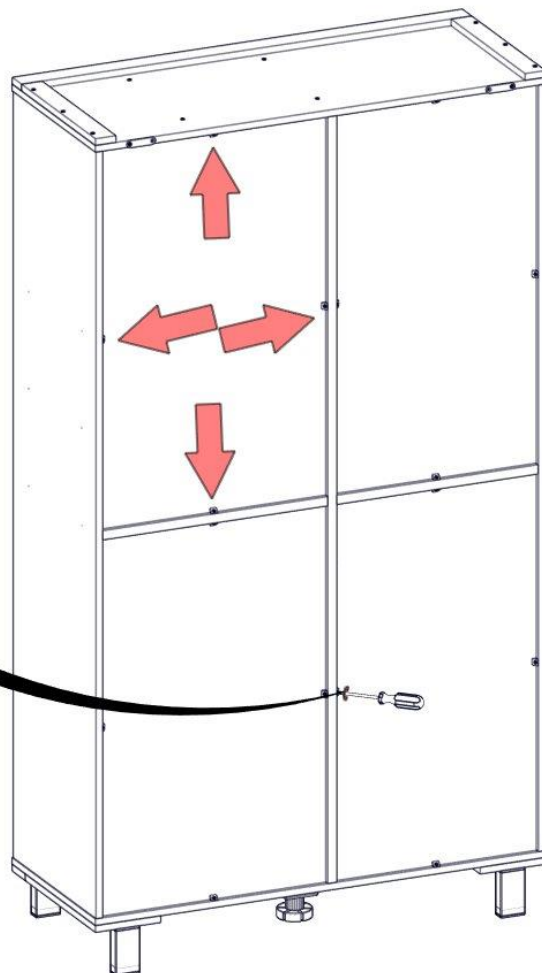
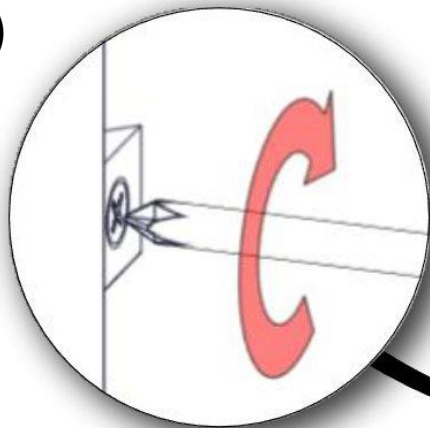
23)











24)

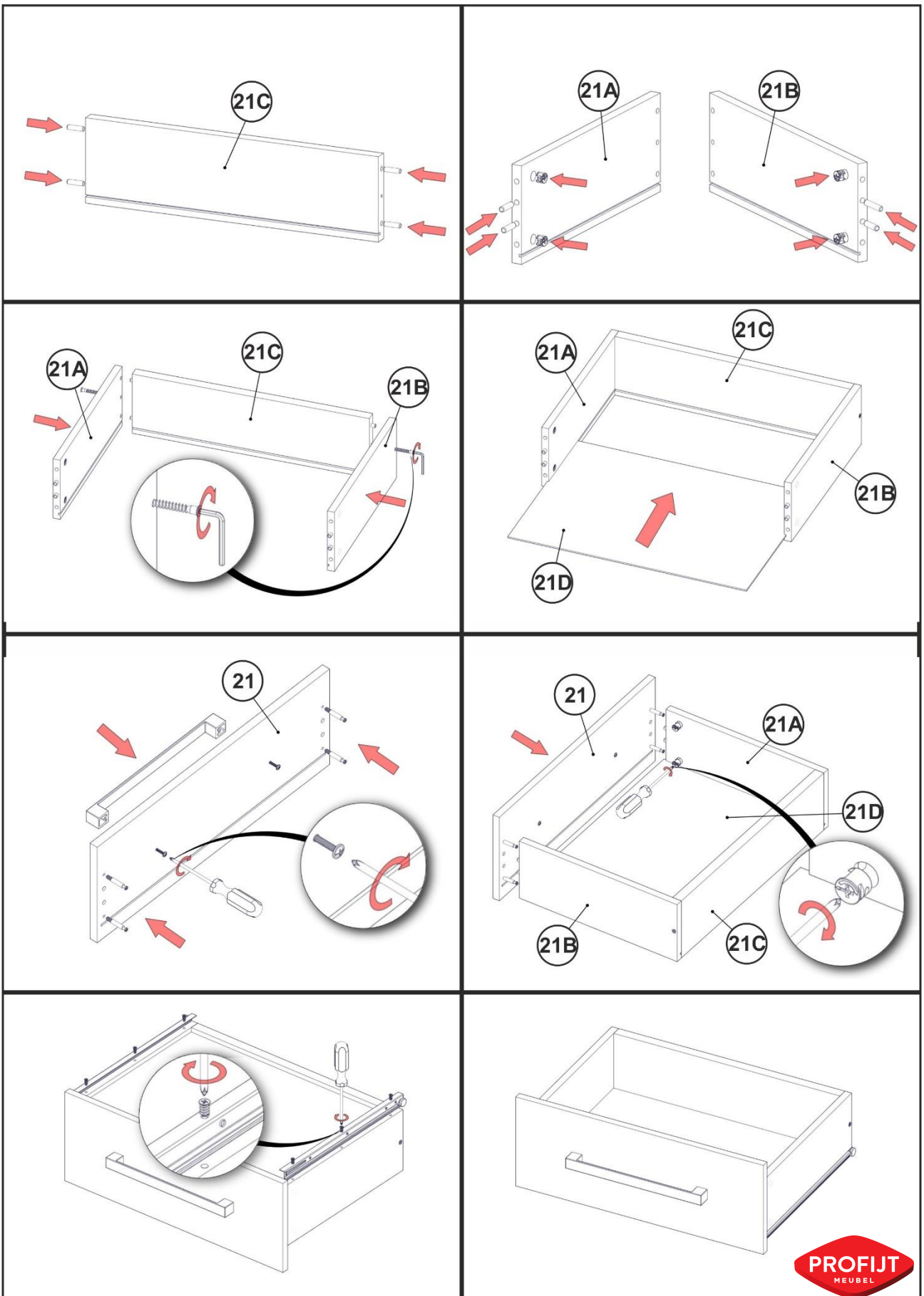


25)



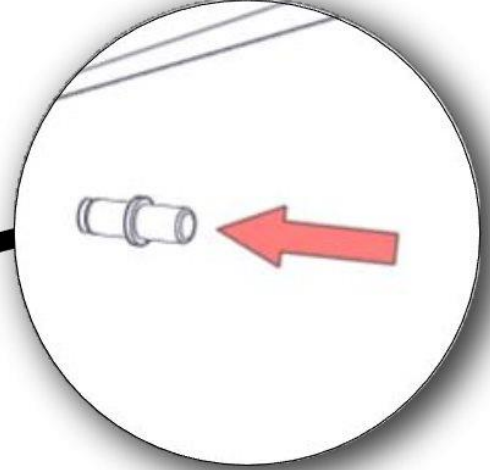
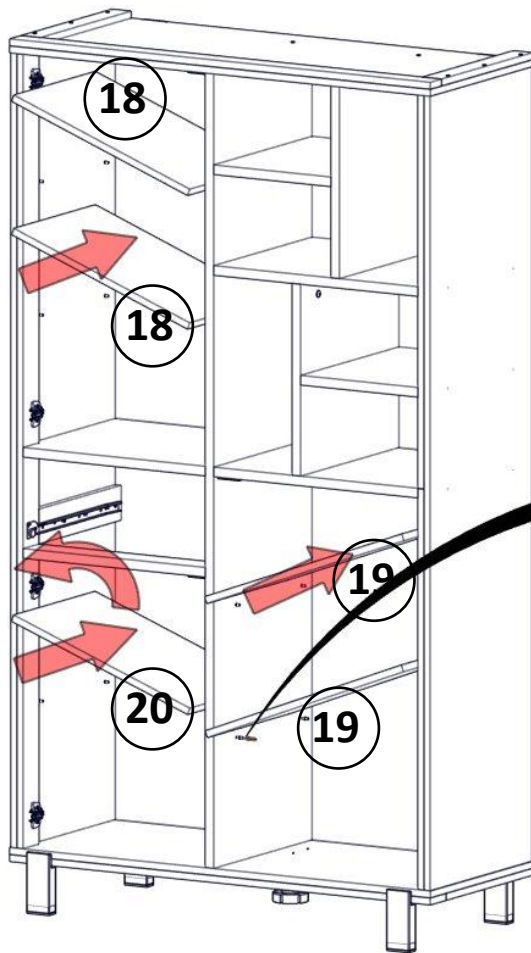
							
8x 160308 8x30mm	4x 131505 (15mm)	2x126007 7x60mm	4x133301 5x34mm	1x 78	2x 120025 M4x25mm	1x 400400 MOBIL	6x 121563 6.3x11mm

26)

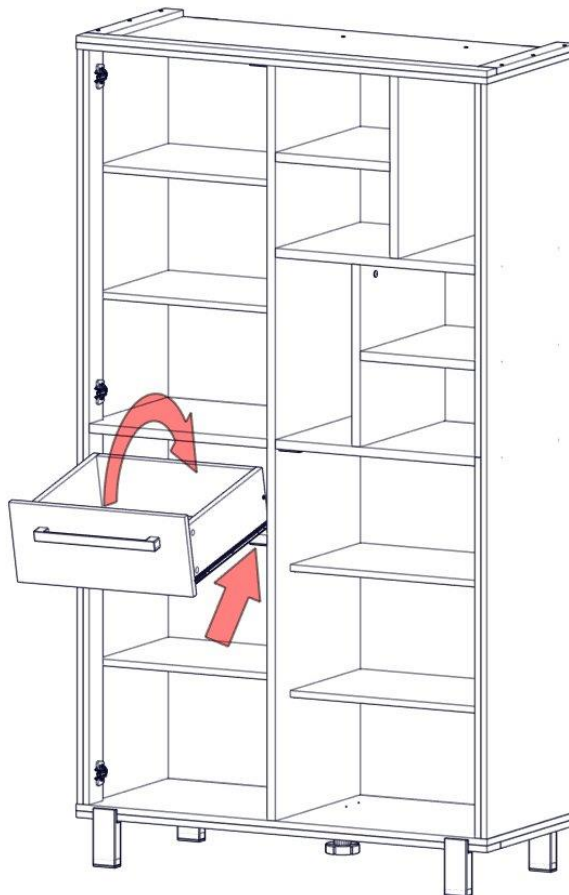


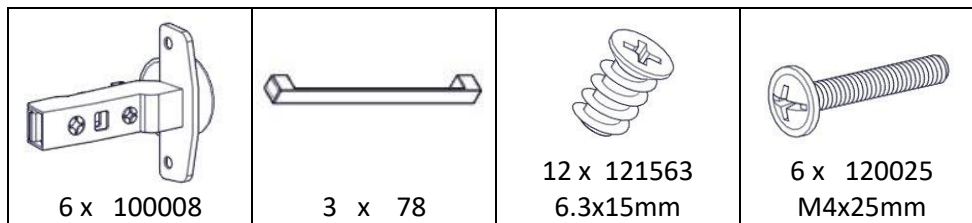


27)

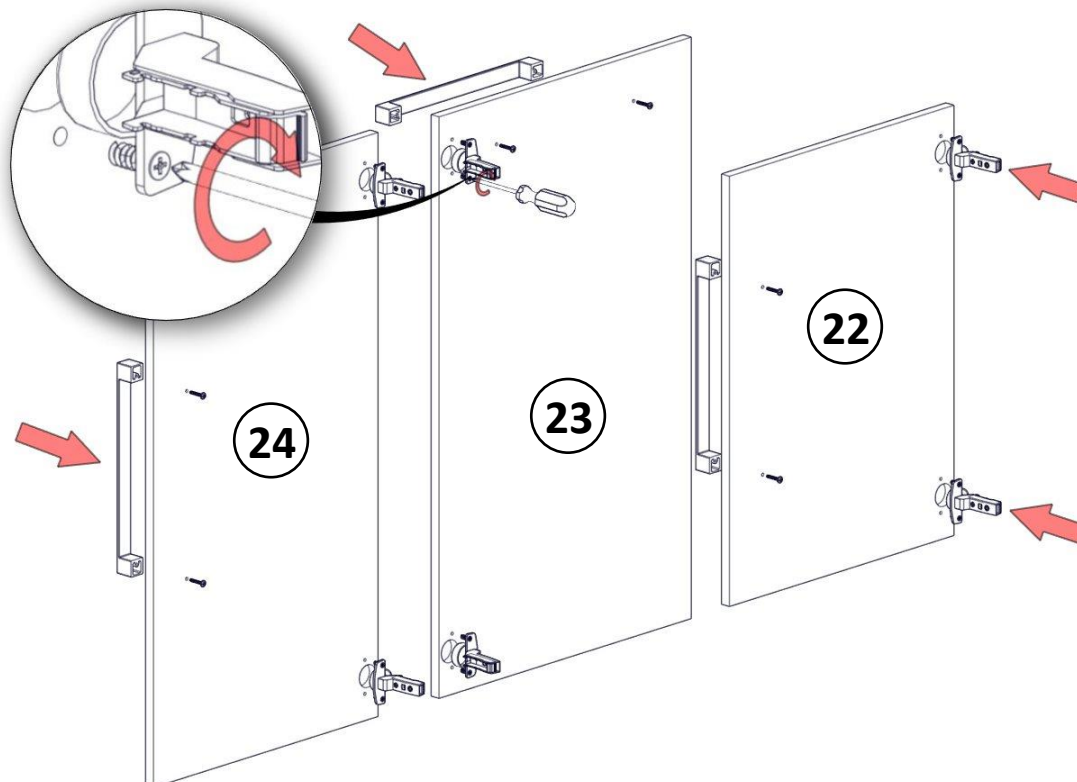


28)

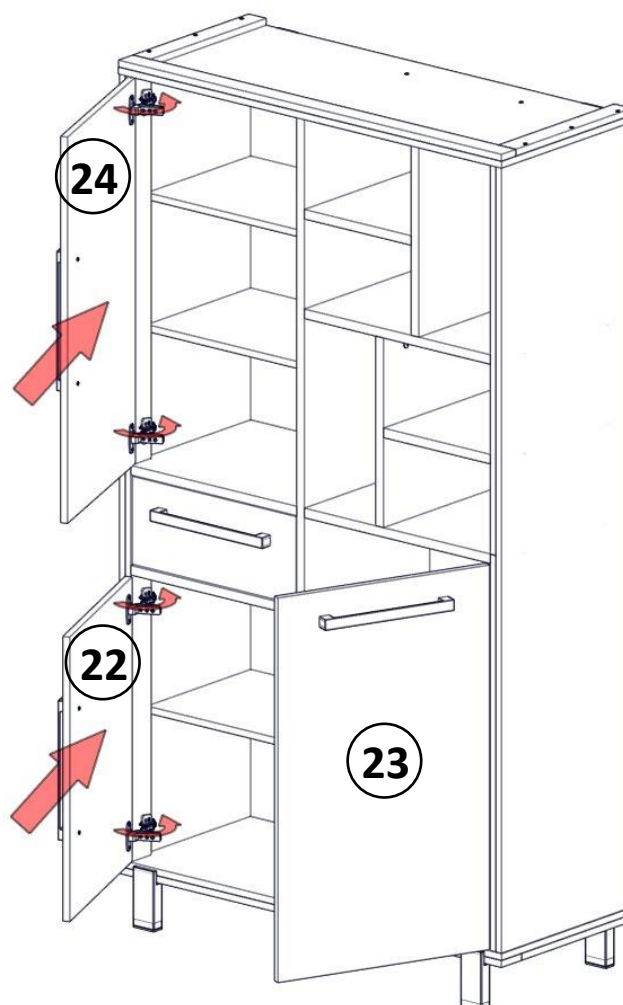




29)



30)



31)

