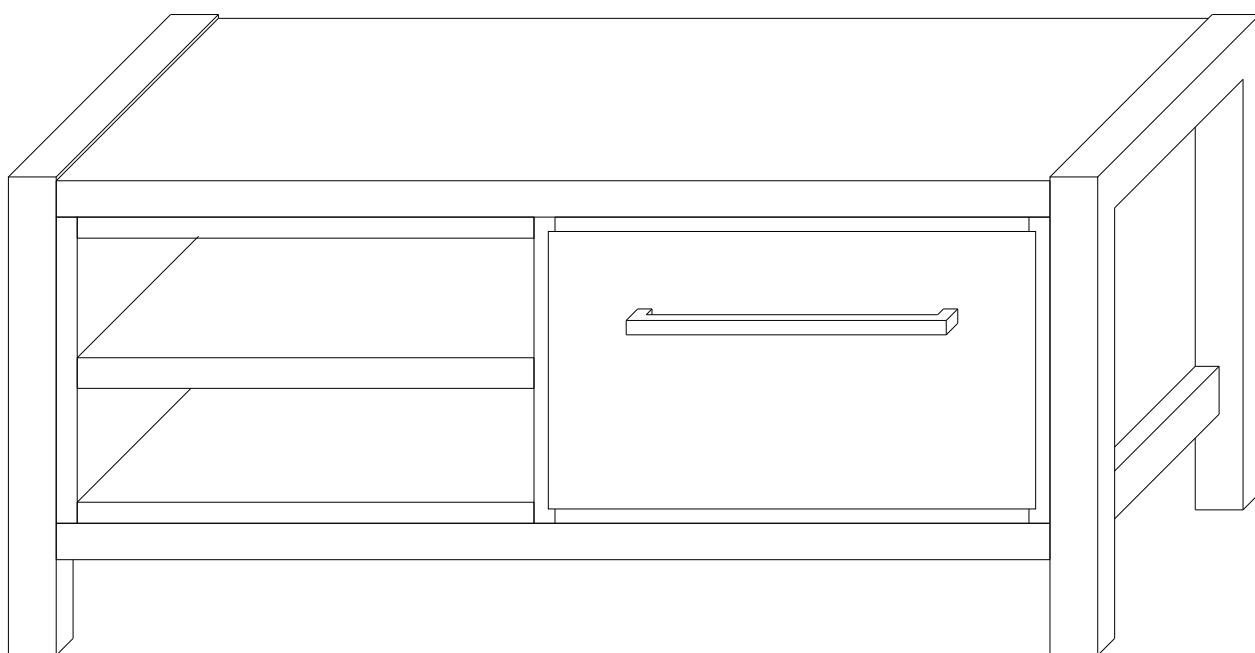
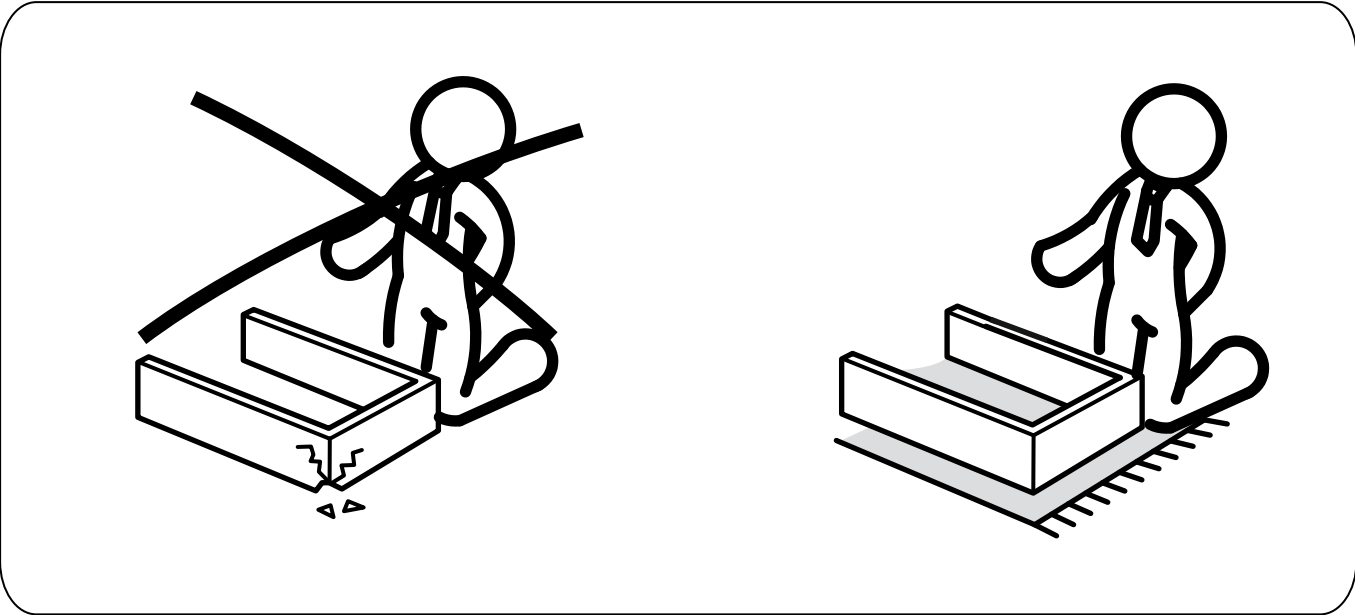
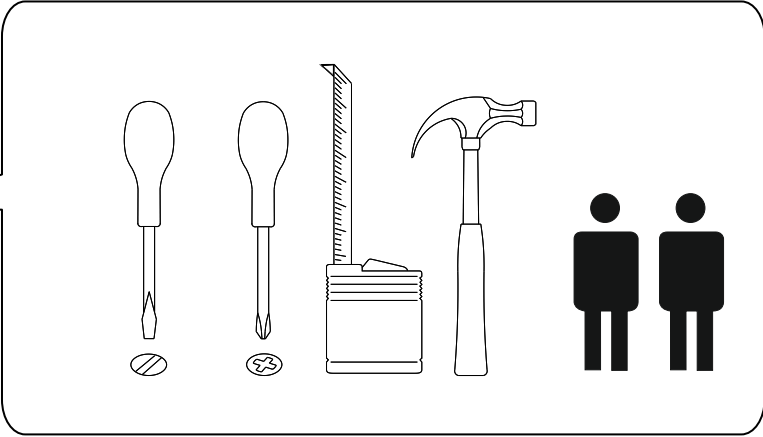
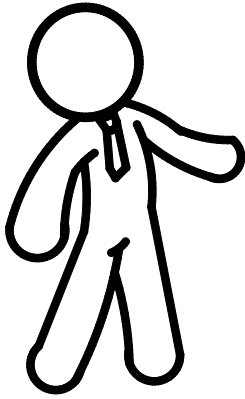
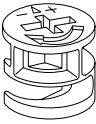
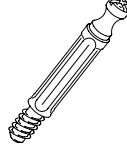
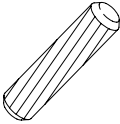
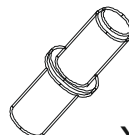

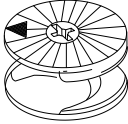
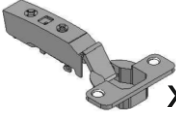
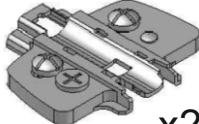

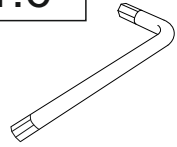
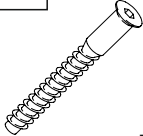
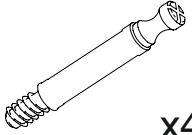
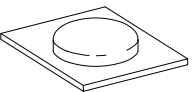
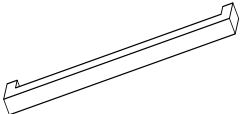
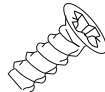

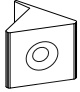


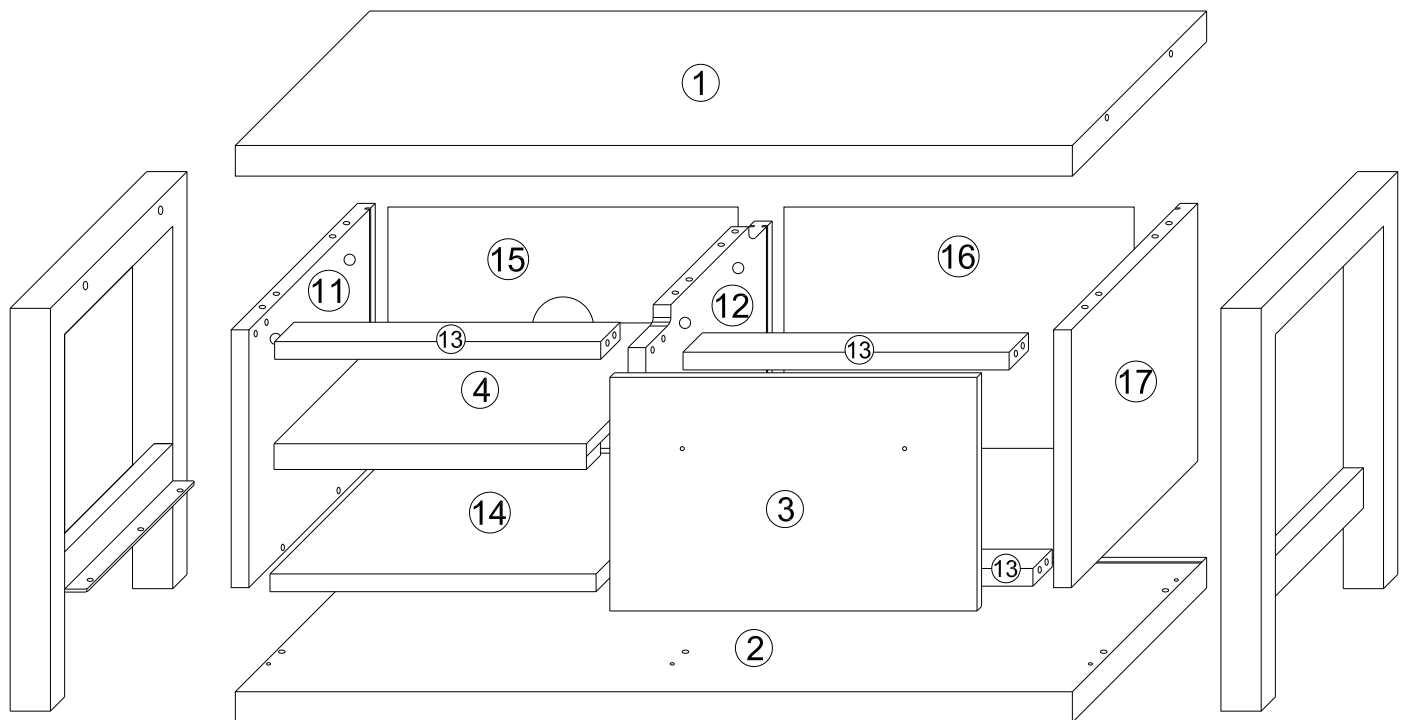
Navy FE



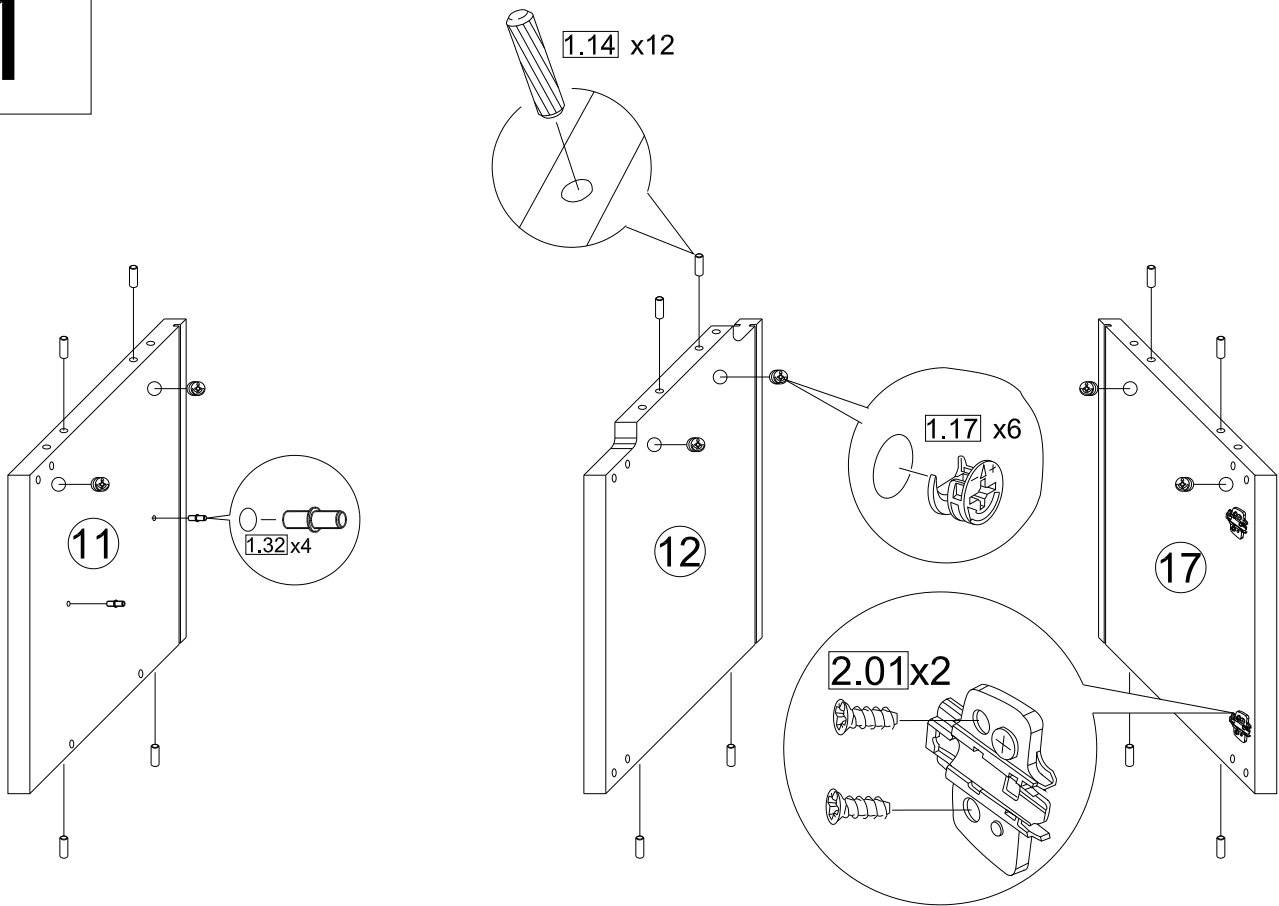


1	1040**	472**	1
2	1040**	472**	1
3	290**	500**	1
4	487*	417	1
11	320**	444	1
17	320**	444	1
12	342**	444	1
13	487*	68	3
14	487*	424	1
15	330	498	1
16	330	498	1
Legs	500	480/50	2

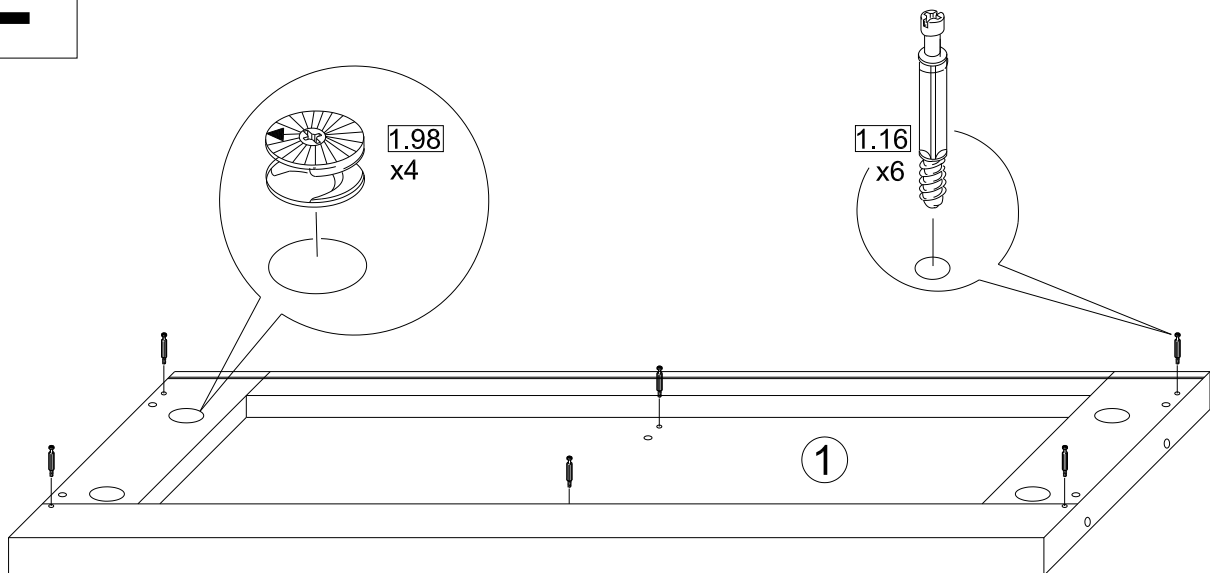
1.17  x7	1.16  x7	1.14  x30	1.32  x4	2.07 ^{22mm}  x2	1.98  x4
1.99  x2	2.01 ^{D=0mm}  x2	1.5 ^{3.5x16mm}  x8	1.6  x1	1.7  x7	2.04 ^{L-55mm M-6mm}  x4
2.05  x2	2.06 ^{160mm}  x1	1.97 ^{6.3x11mm}  x4	1.70 ^{5x40mm}  x6	2.02  x8	



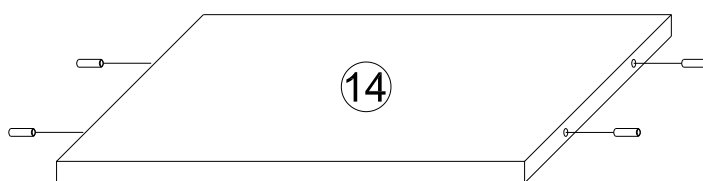
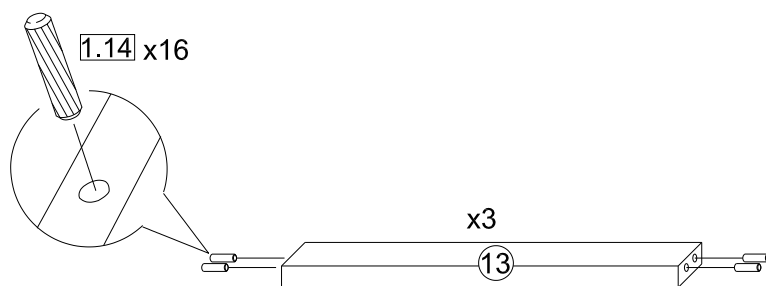
1



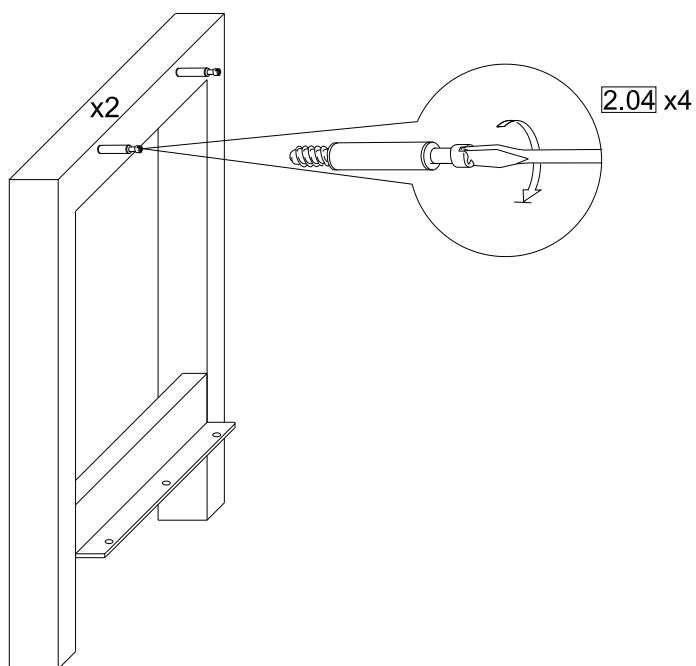
2



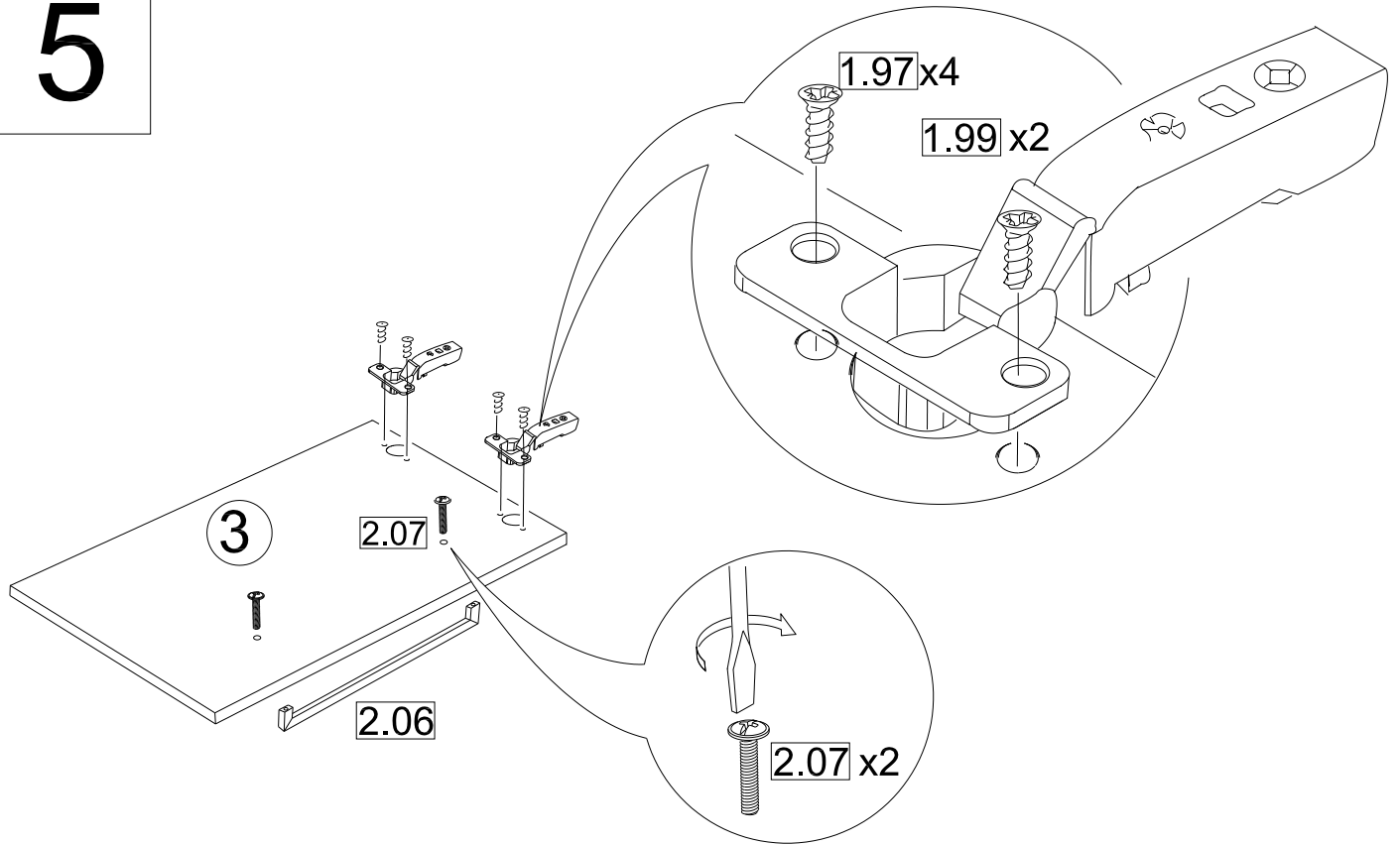
3



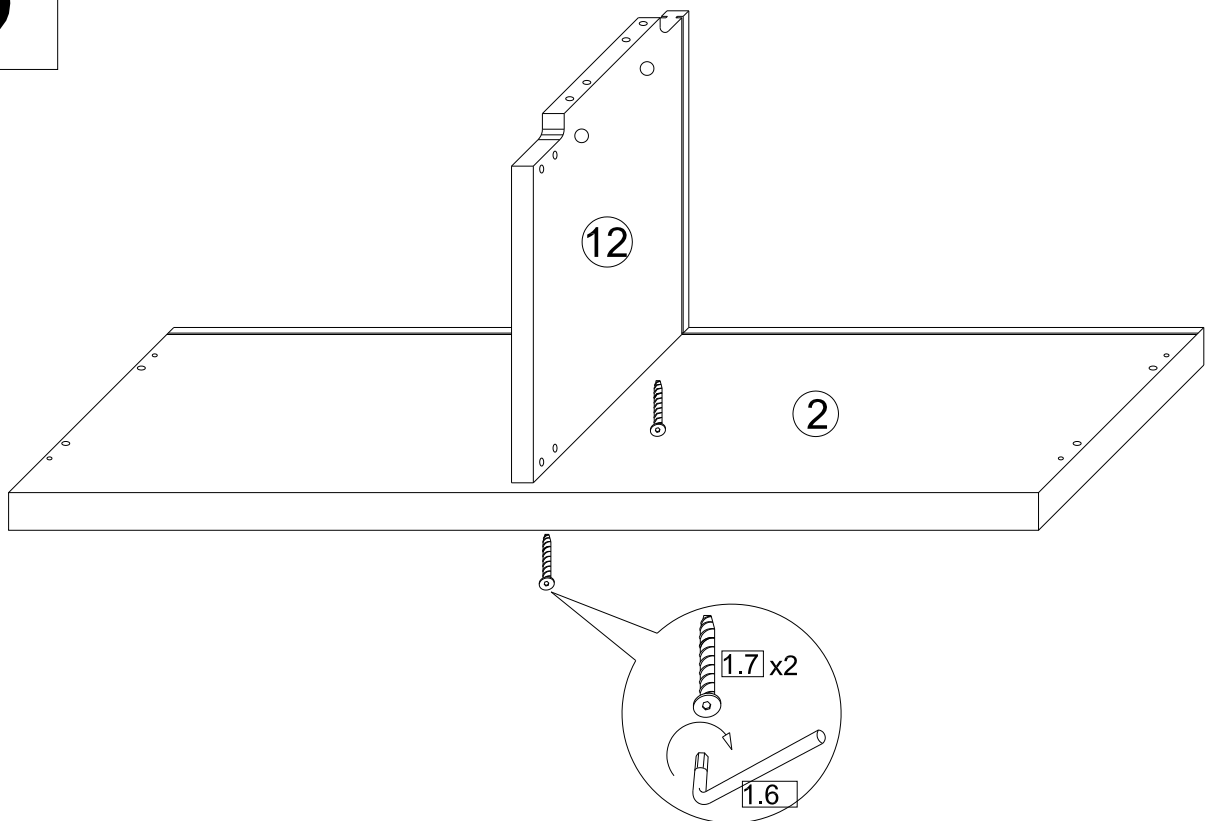
4



5

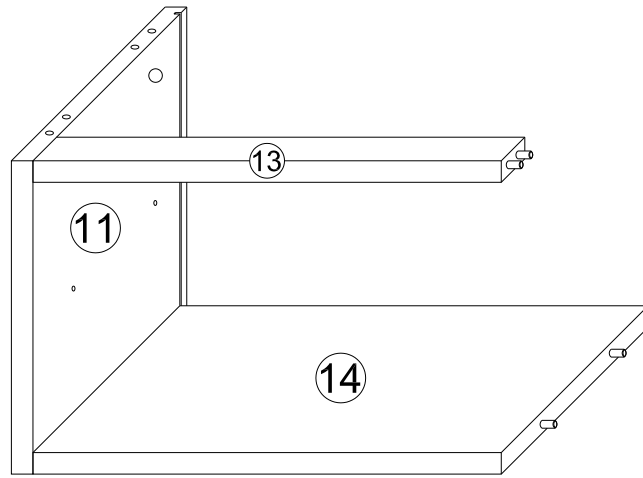


6

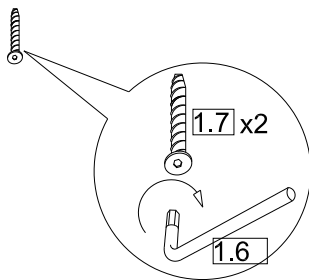
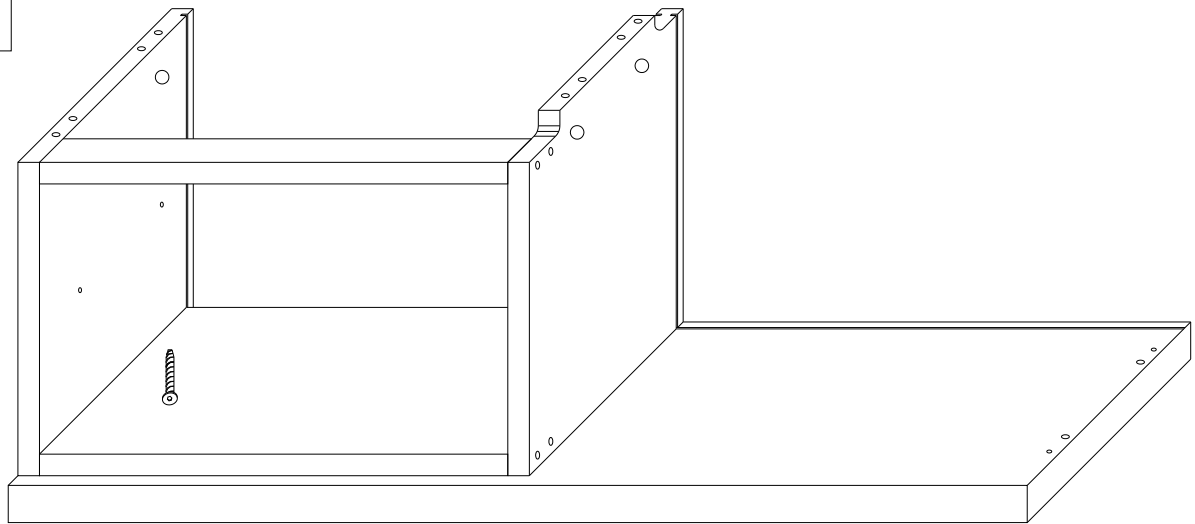


6

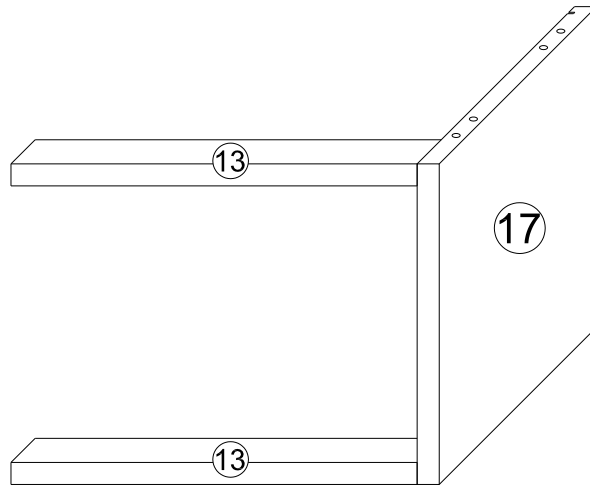
7



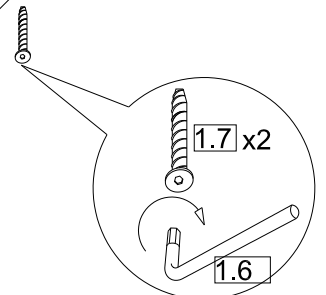
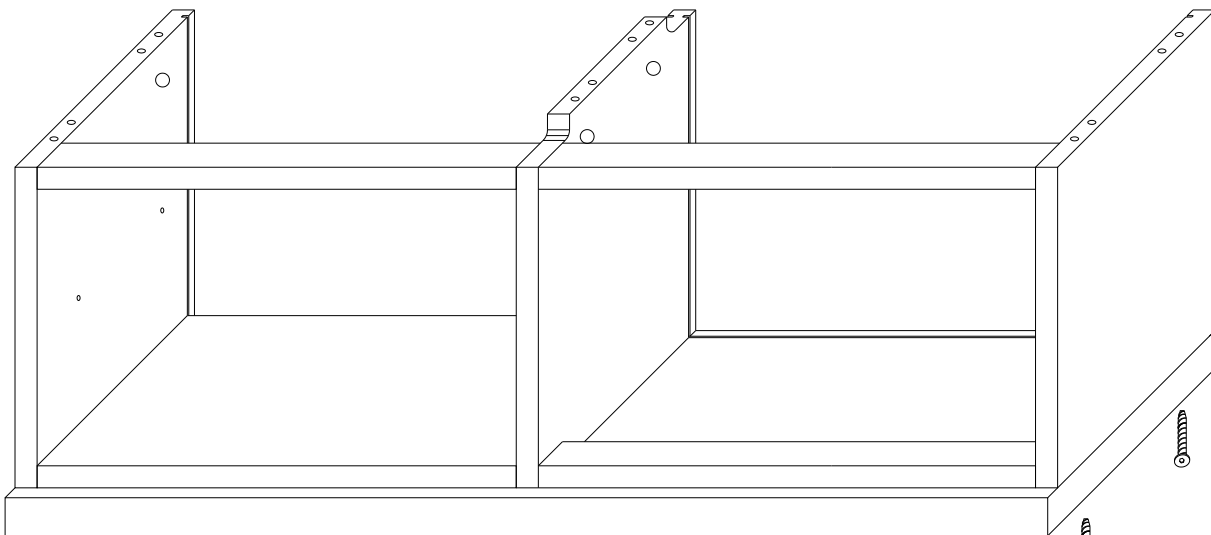
8



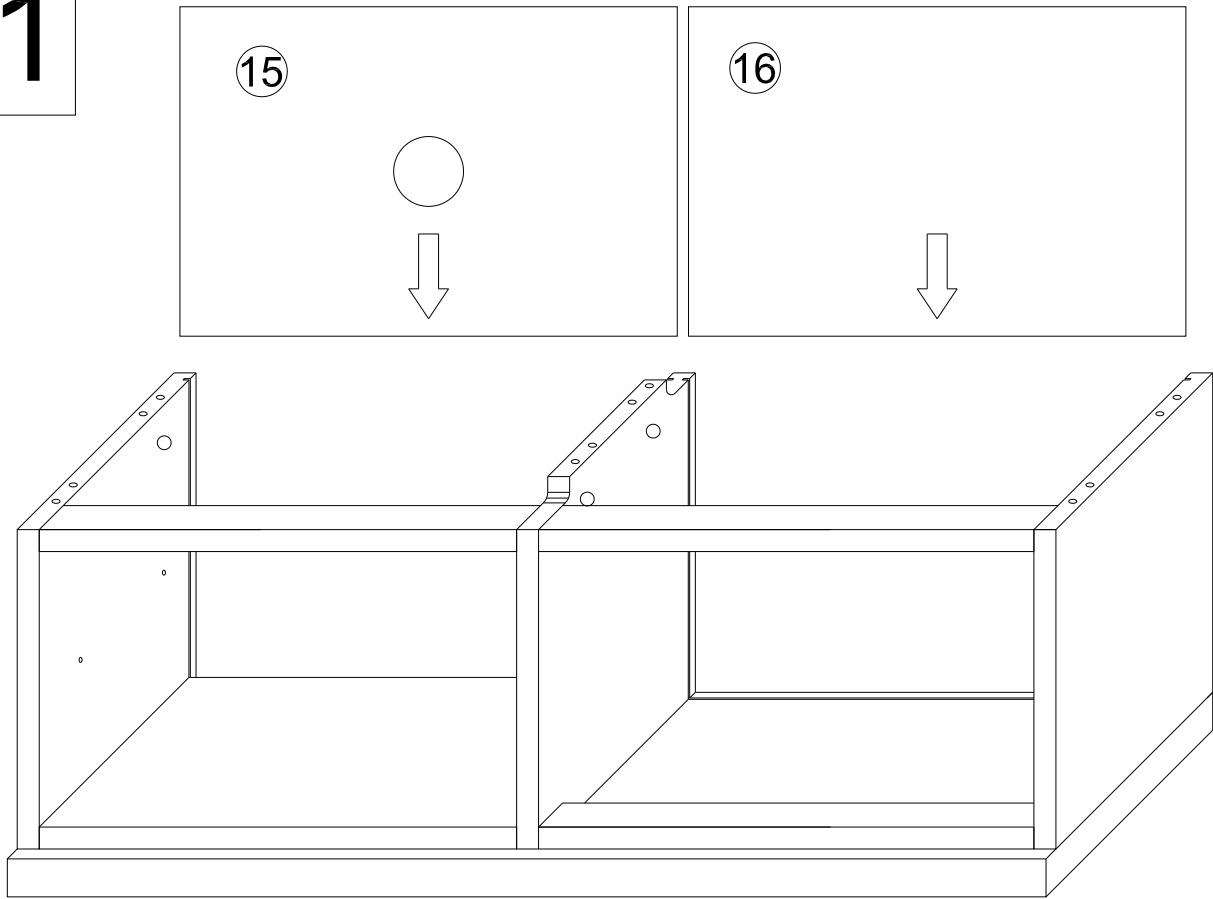
9



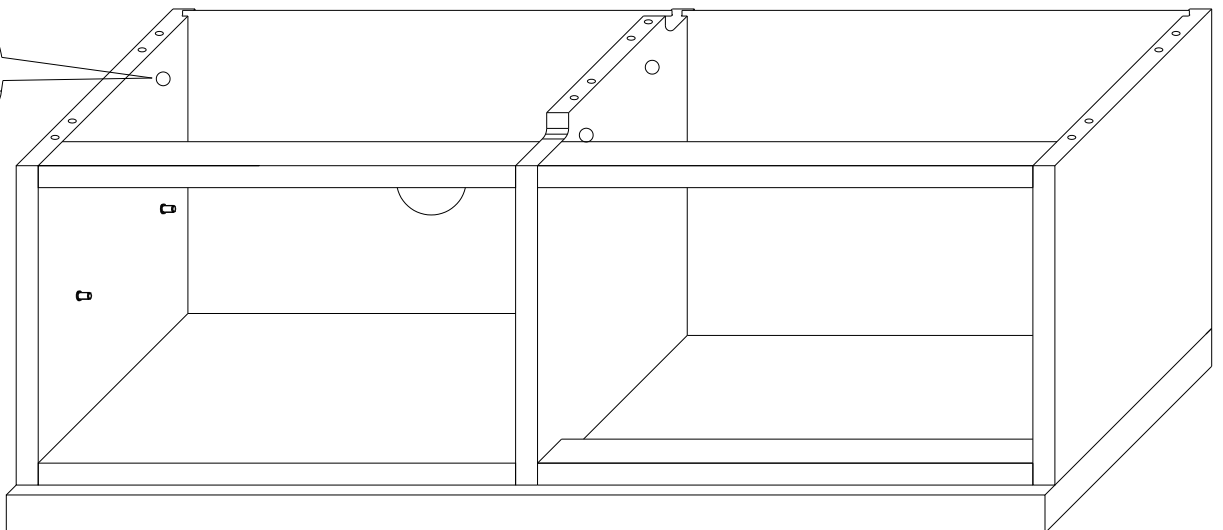
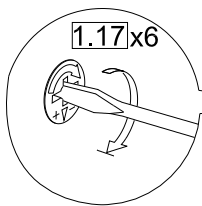
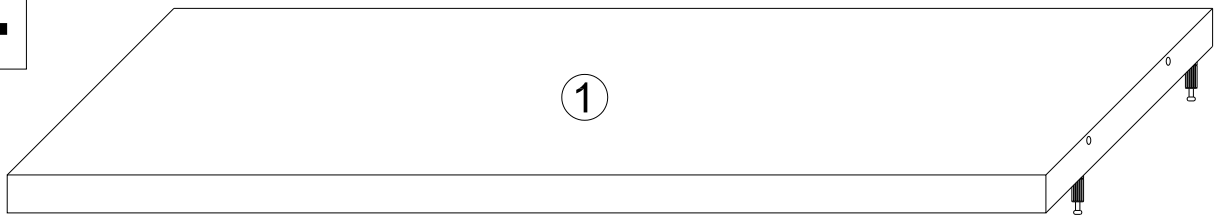
10



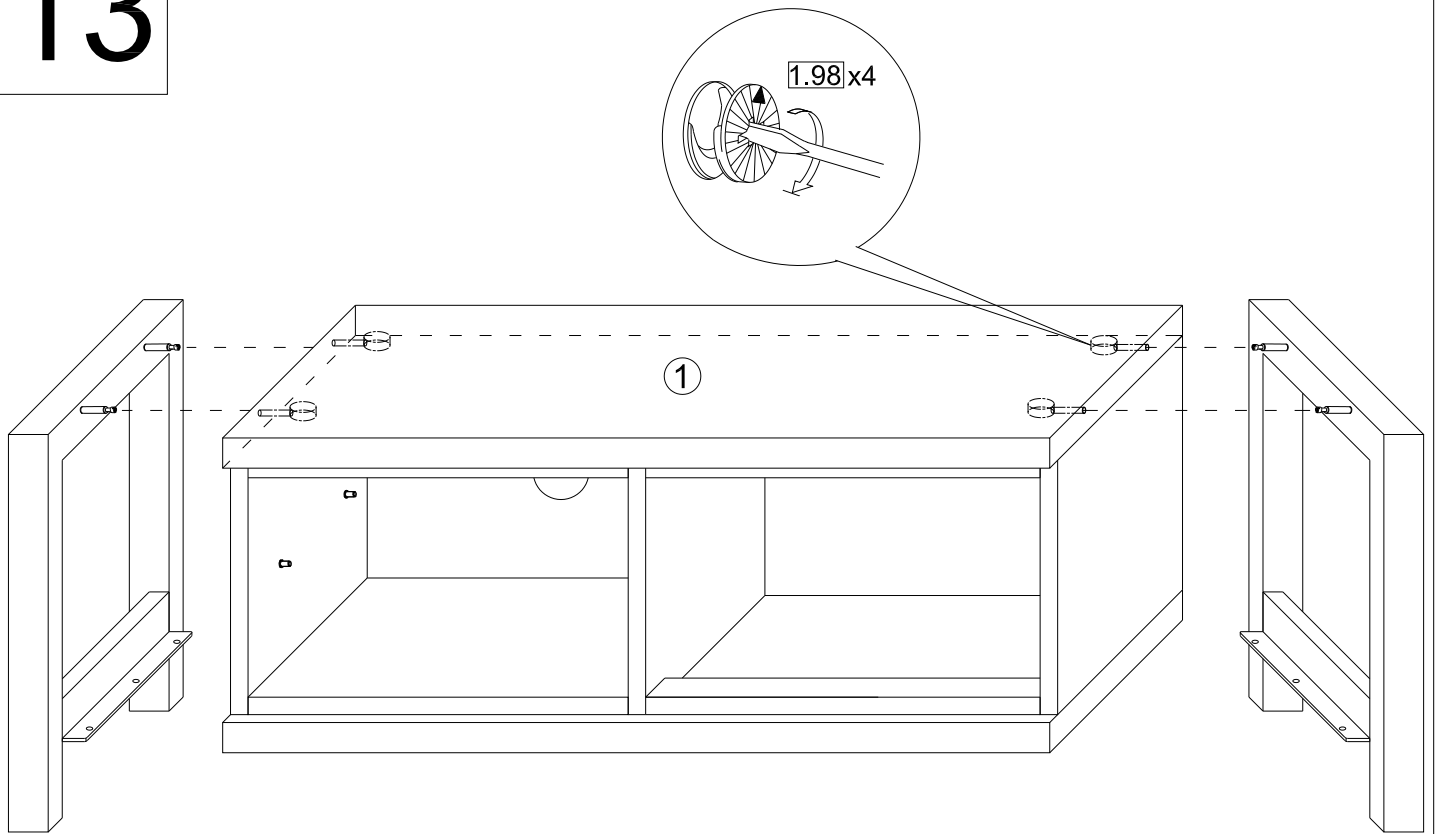
11



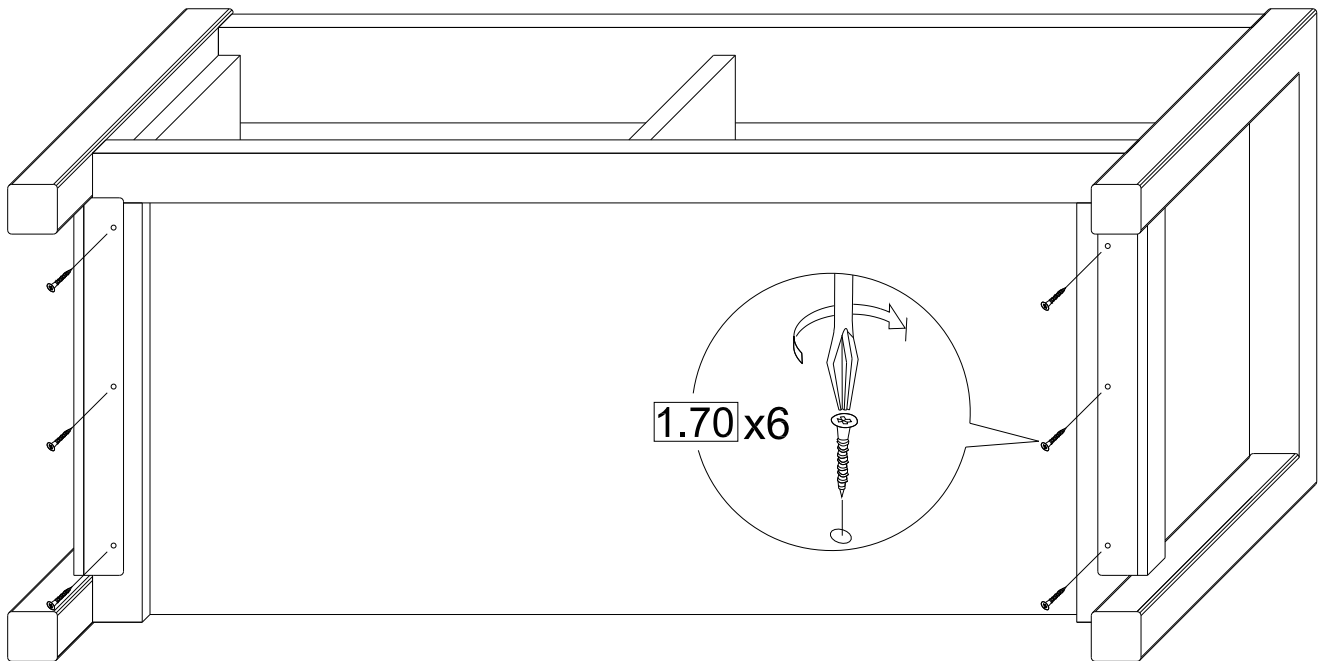
12



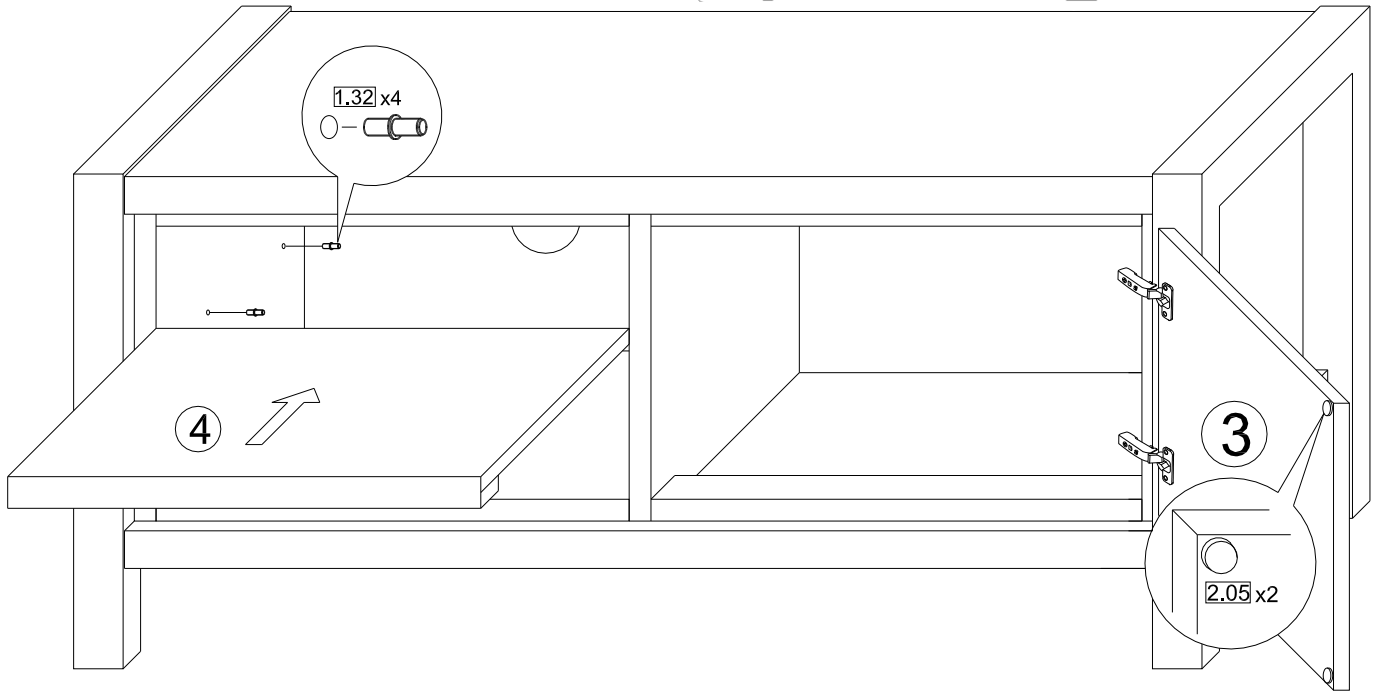
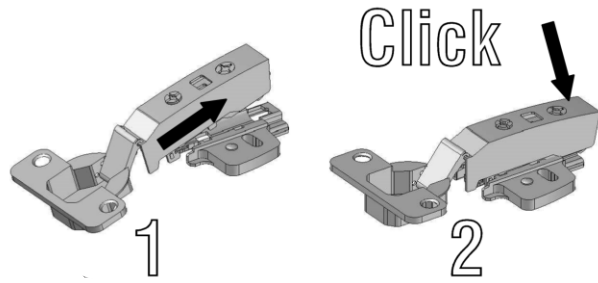
13



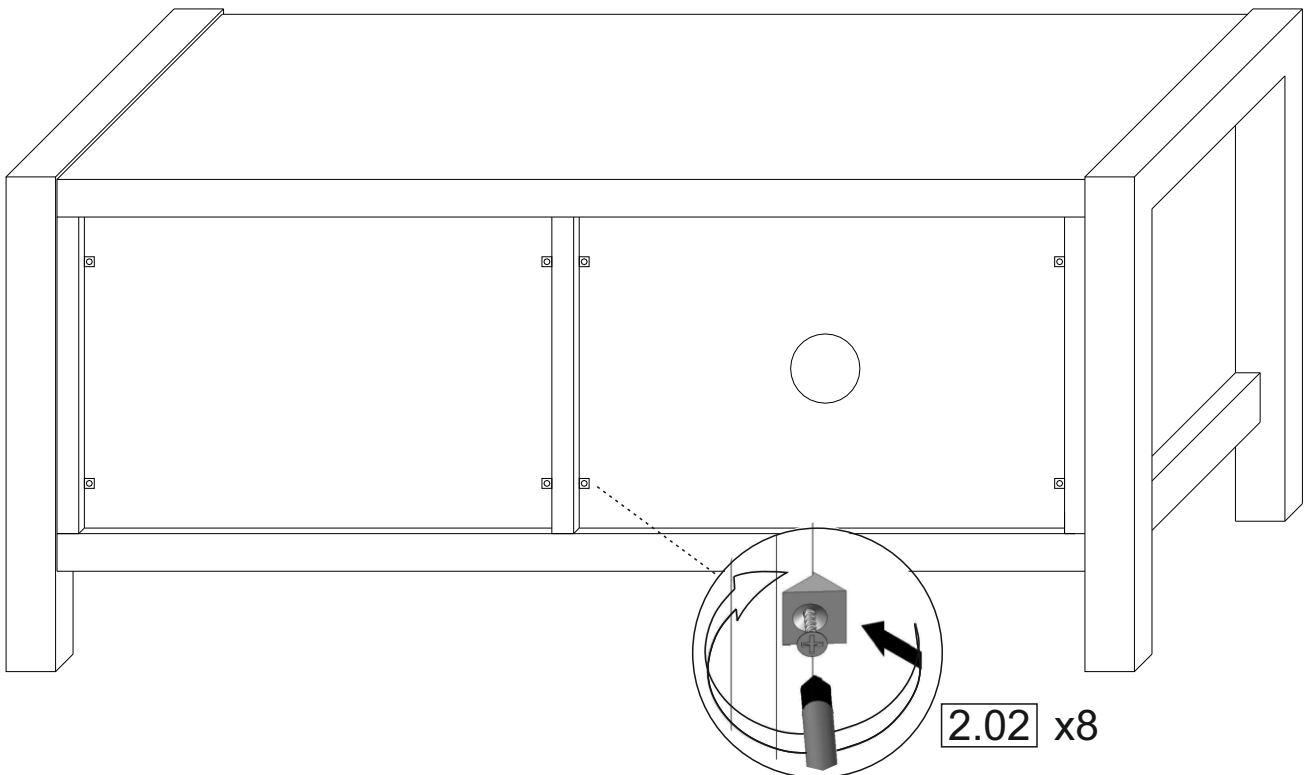
14



15



16



17

