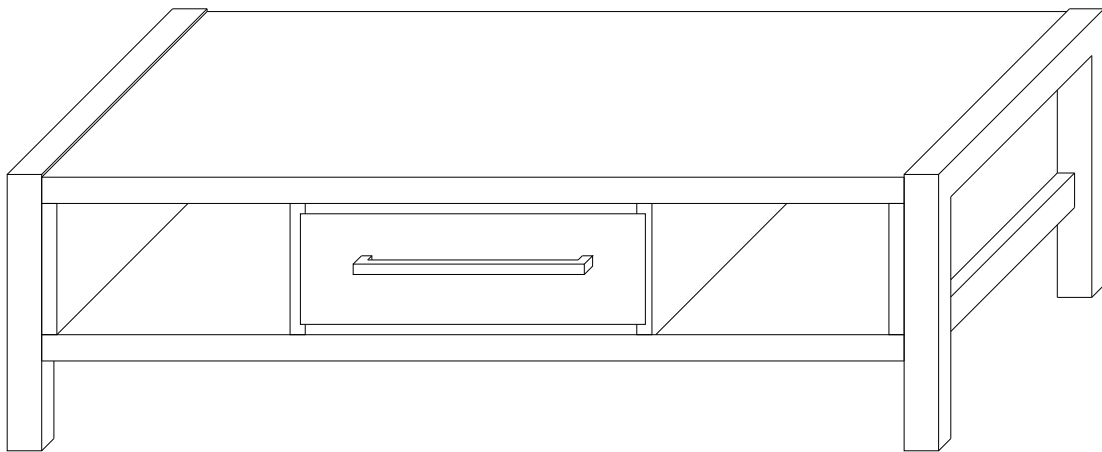
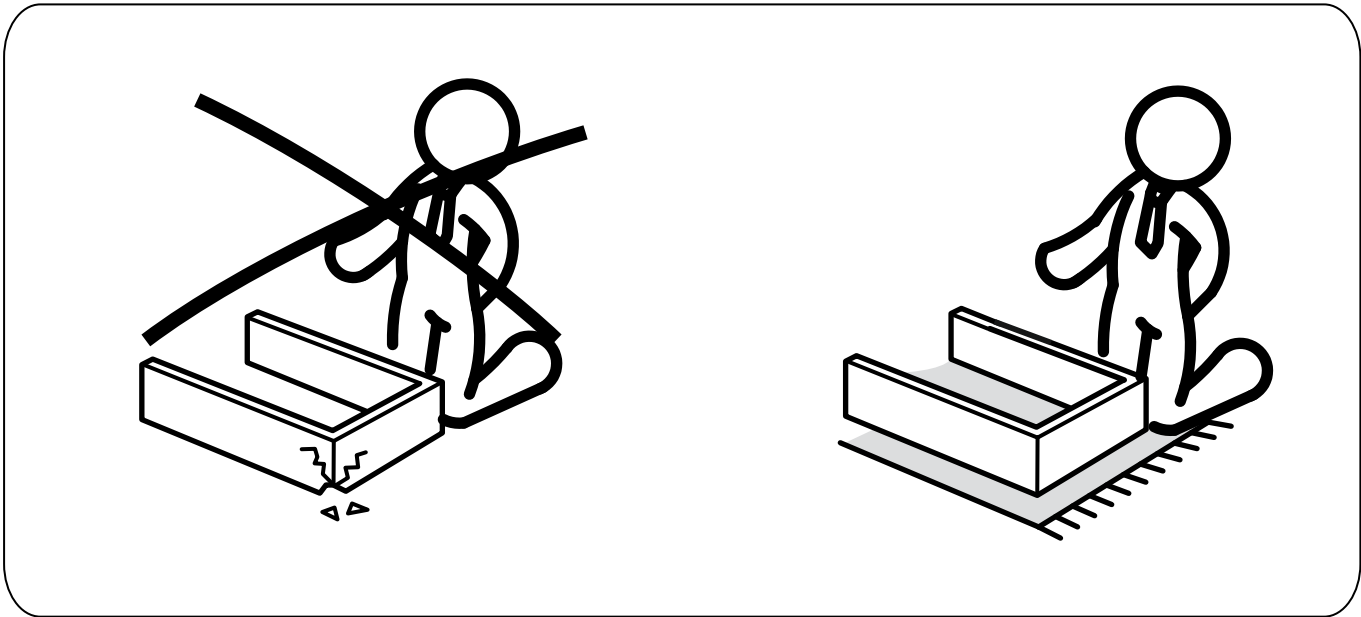
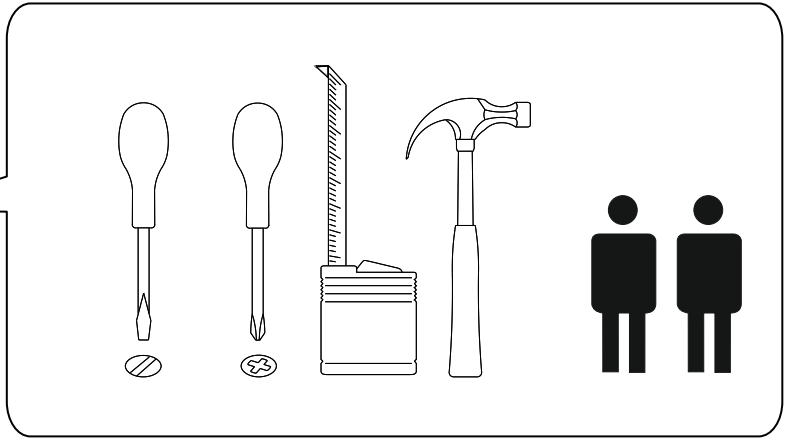
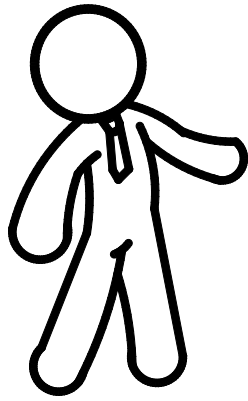
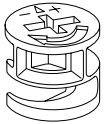
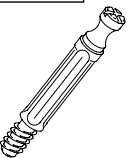
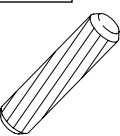
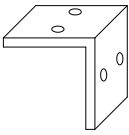
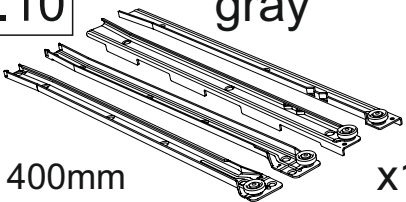
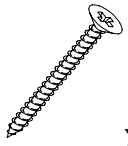
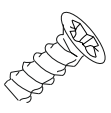

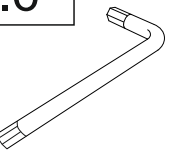
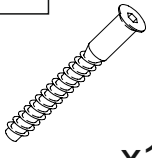
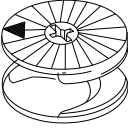
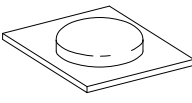
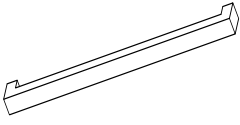

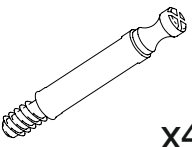


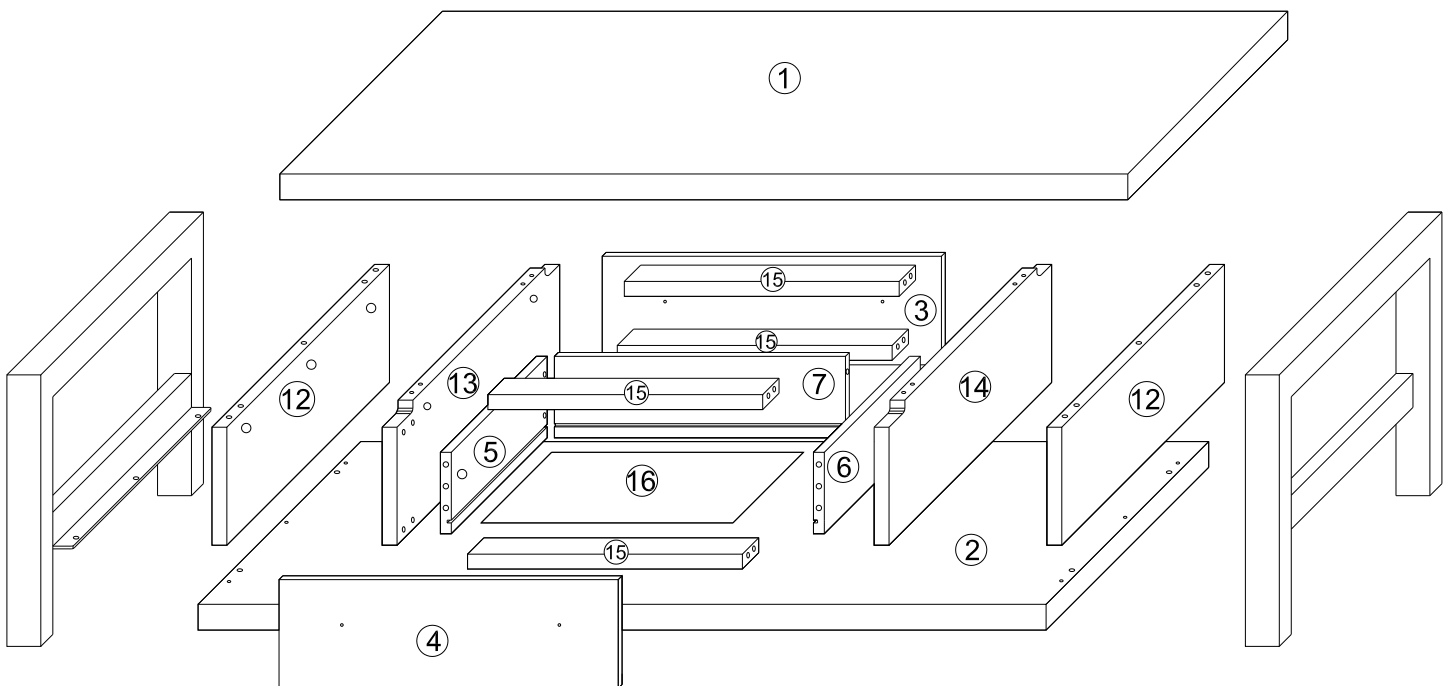
# Navy IB



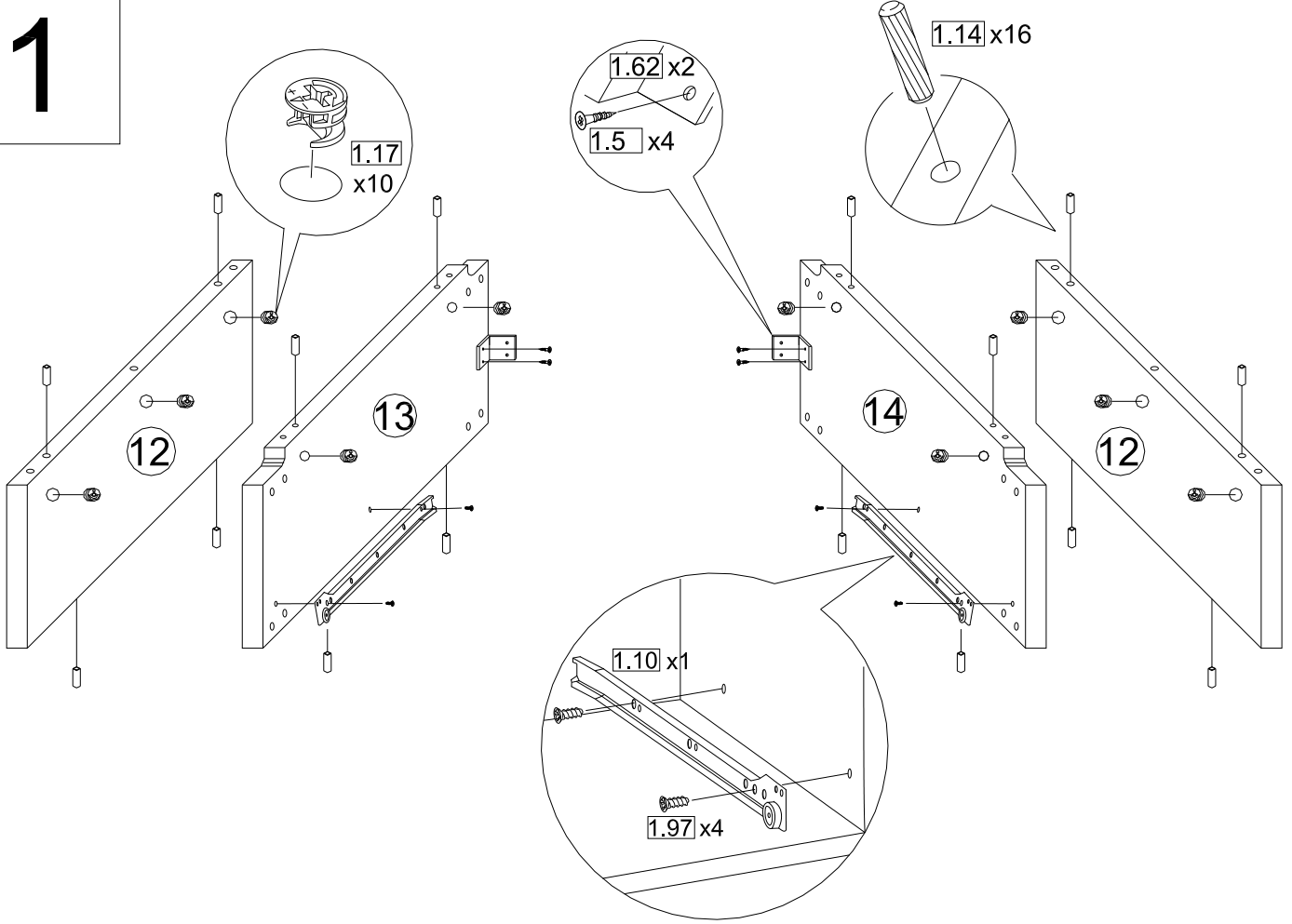


1	1250**	670**	1
2	1250**	670**	1
3	500**	160**	1
4	500**	160**	1
5	400*	120	1
6	400*	120	1
7	429*	120	1
12	190**	614	2
13	212**	614	1
14	212**	614	1
15	486*	68	4
16	437	395	1
<b>Legs</b>	400	678/50	2

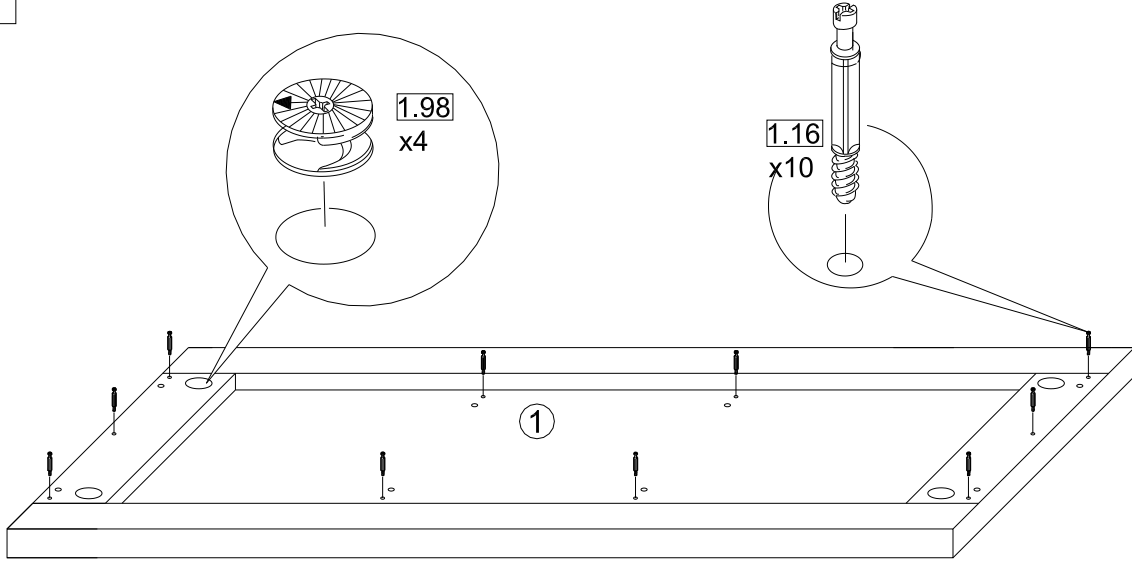
<p>1.17</p>  <p>x13</p>	<p>1.16</p>  <p>x13</p>	<p>1.14</p>  <p>x38</p>	<p>1.62</p>  <p>x2</p>	<p>1.10</p> <p>gray</p>  <p>400mm x1</p>	
<p>1.70</p> <p>5x40mm</p>  <p>x6</p>	<p>1.97</p> <p>6.3x11mm</p>  <p>x8</p>	<p>1.5</p> <p>3.5x16mm</p>  <p>x9</p>	<p>1.6</p>  <p>x1</p>	<p>1.7</p>  <p>x15</p>	<p>1.98</p>  <p>x4</p>
<p>2.05</p>  <p>x4</p>	<p>2.06</p> <p>160mm</p>  <p>x2</p>	<p>2.07</p> <p>22mm</p>  <p>x4</p>	<p>2.04</p> <p>L-55mm M-6mm</p>  <p>x4</p>		



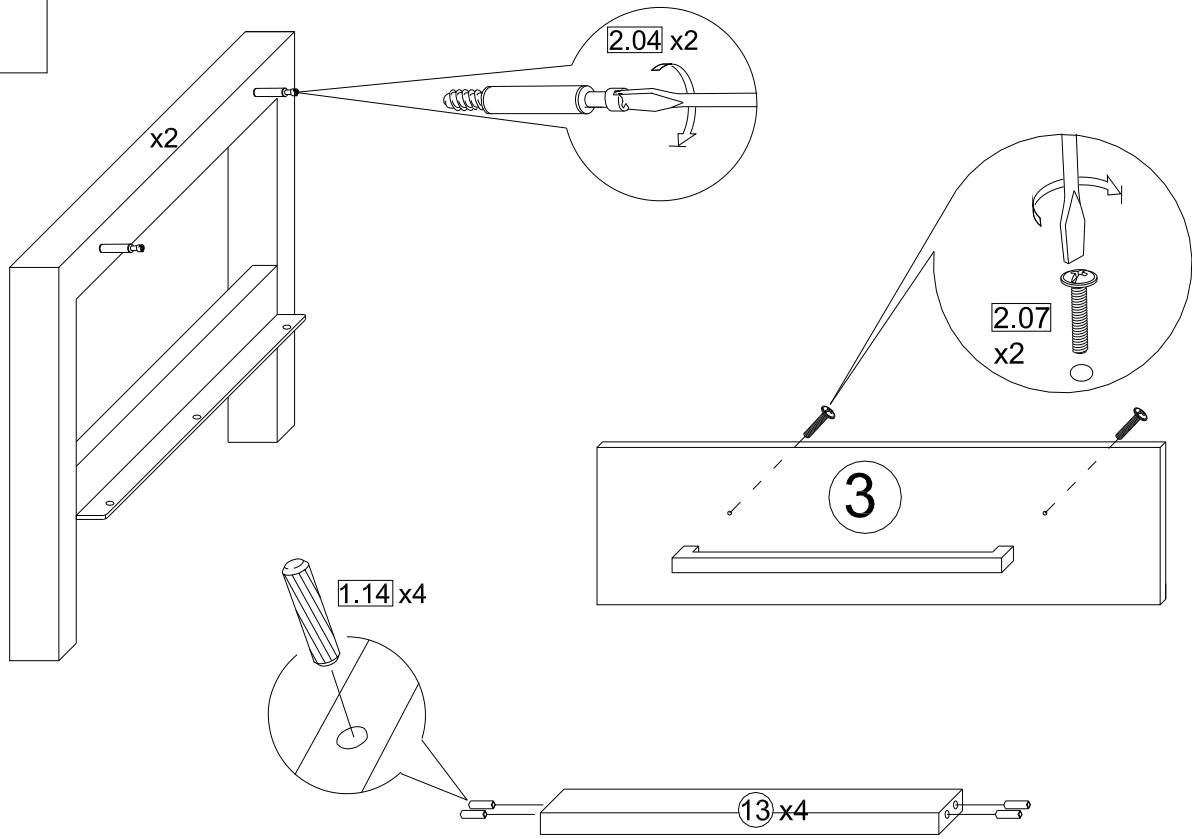
1



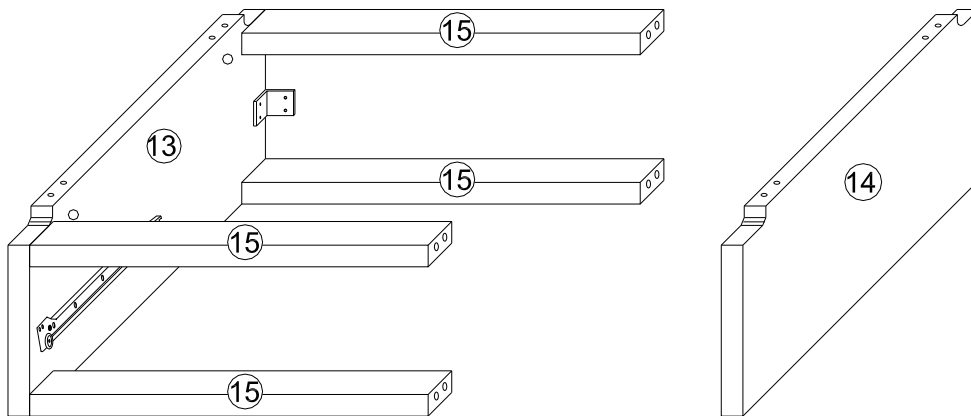
2



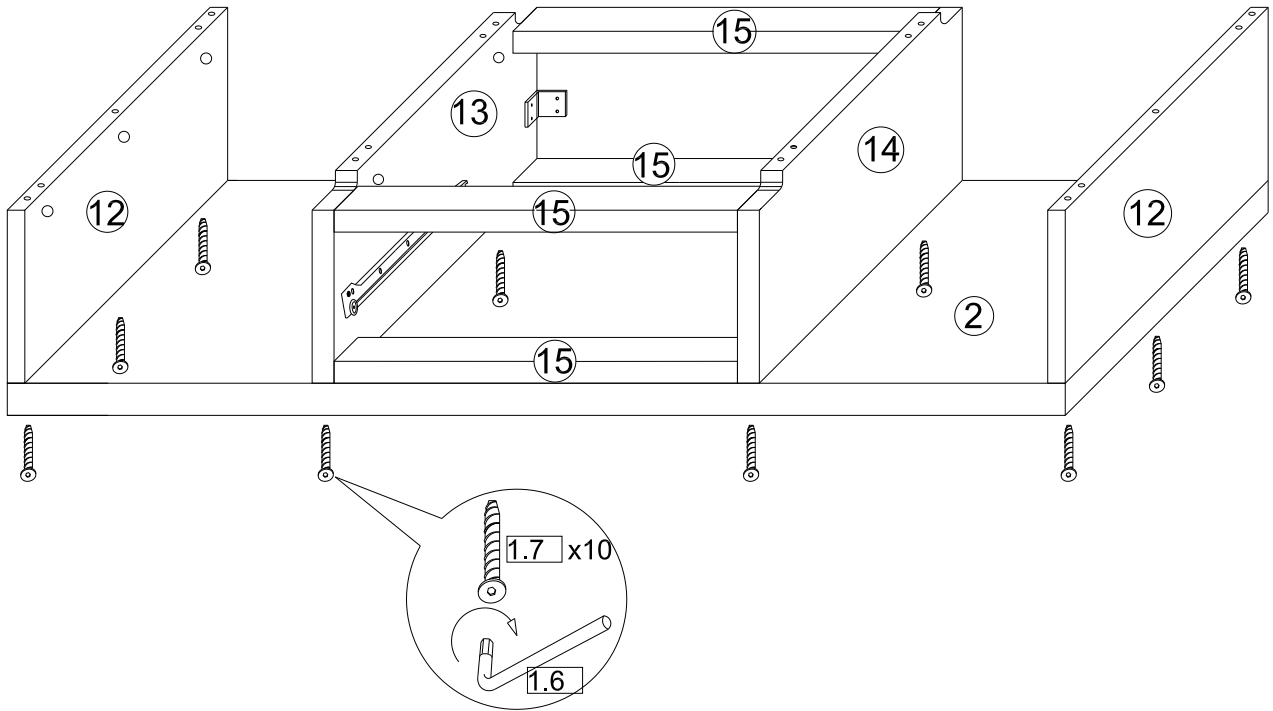
3



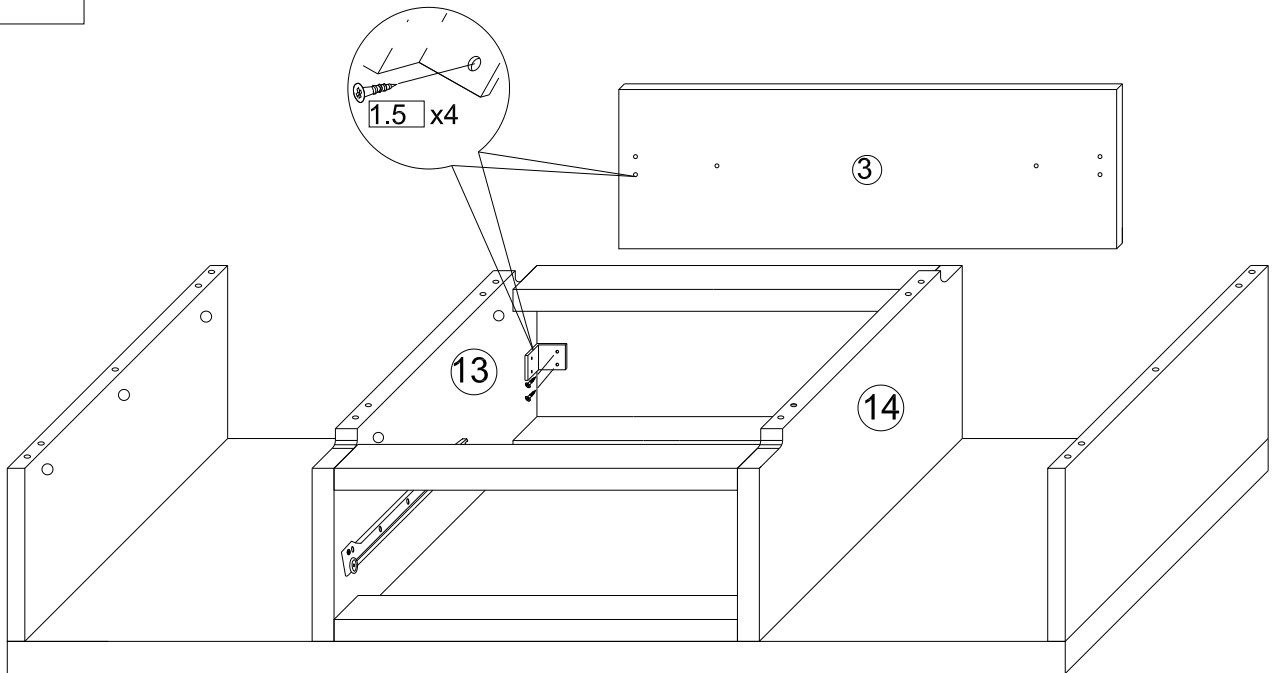
4



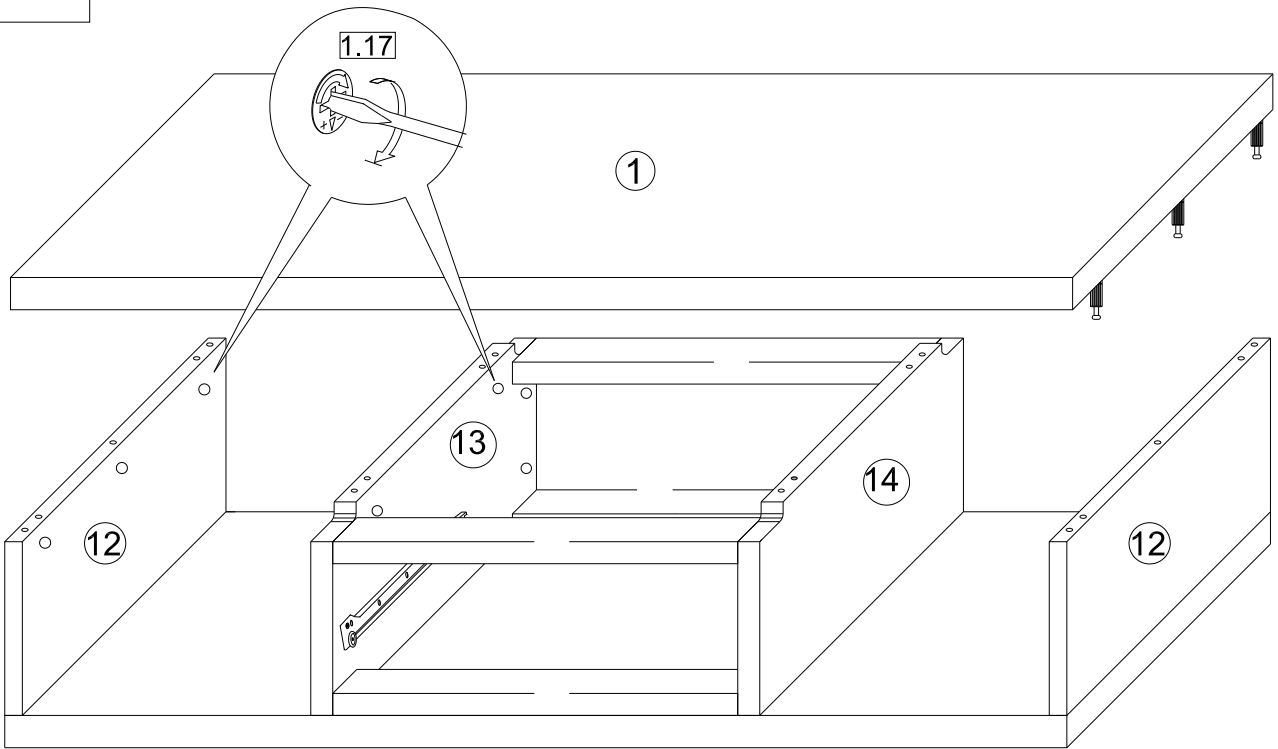
5



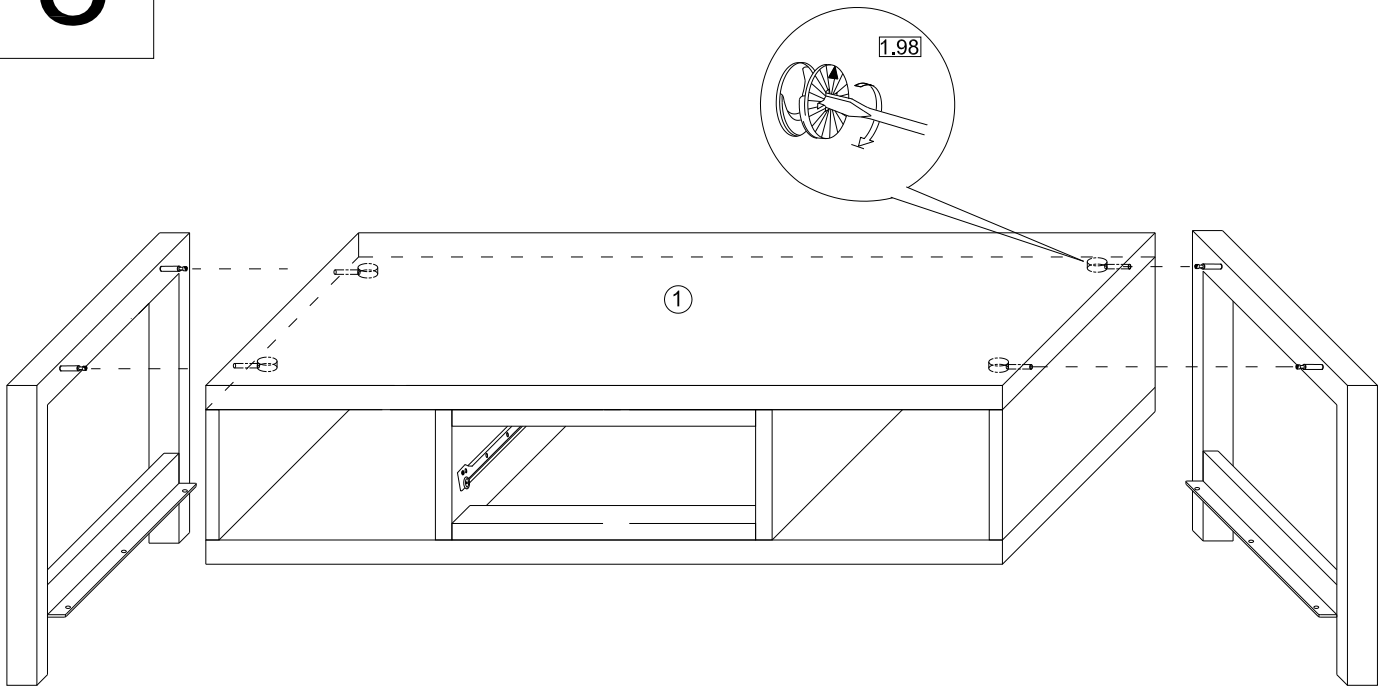
6



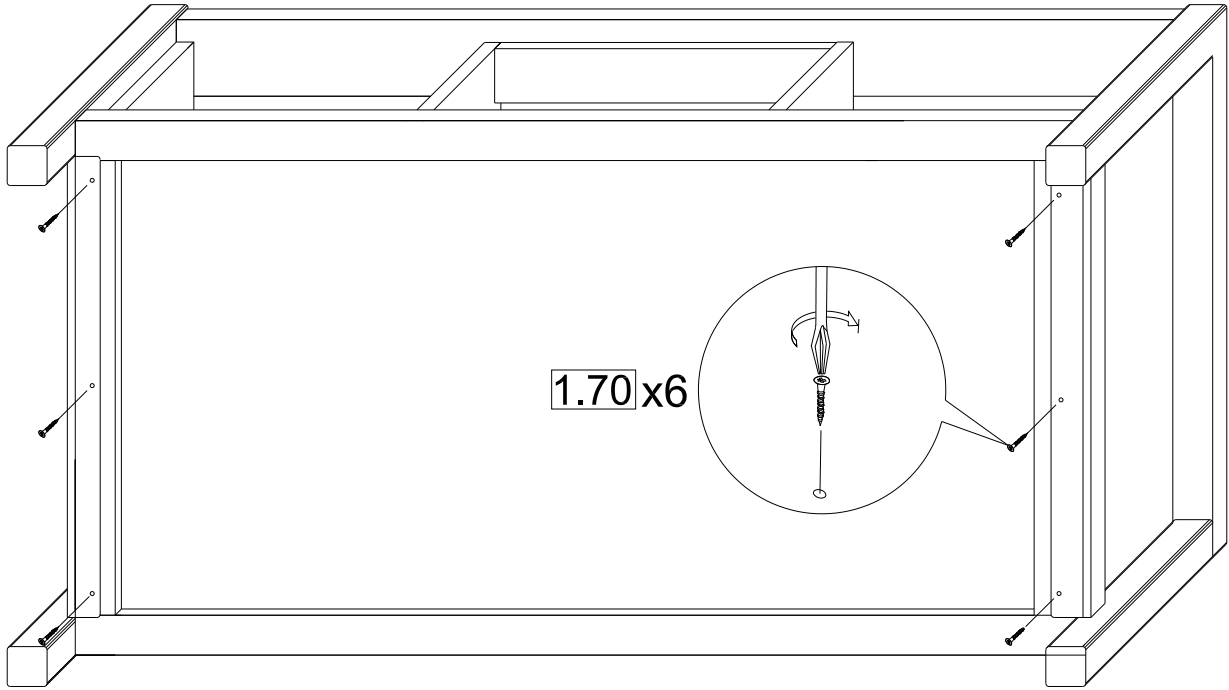
7



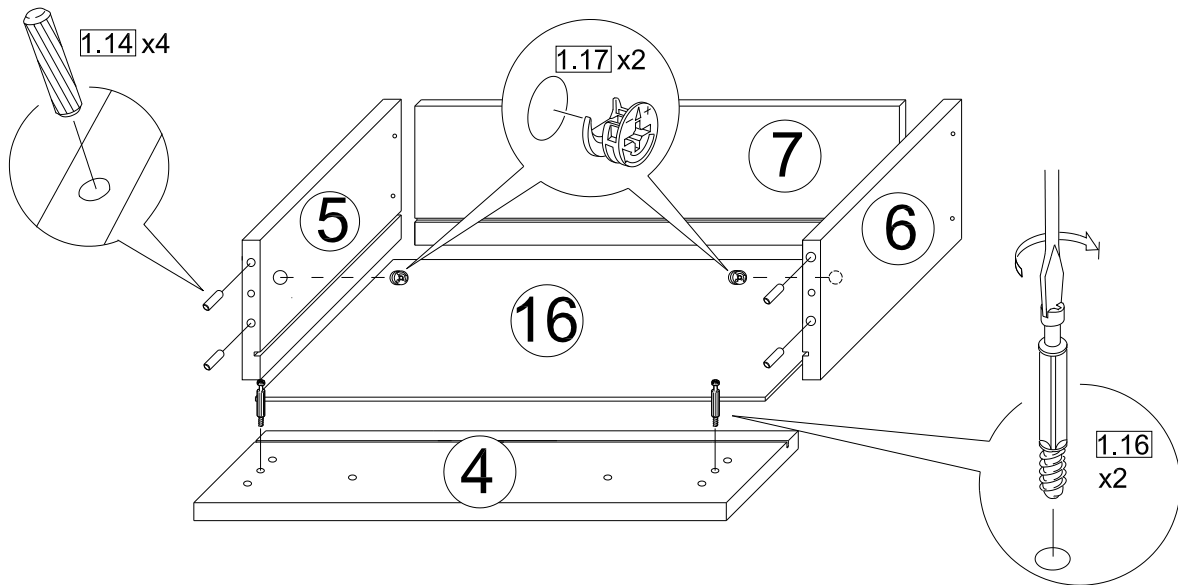
8



9

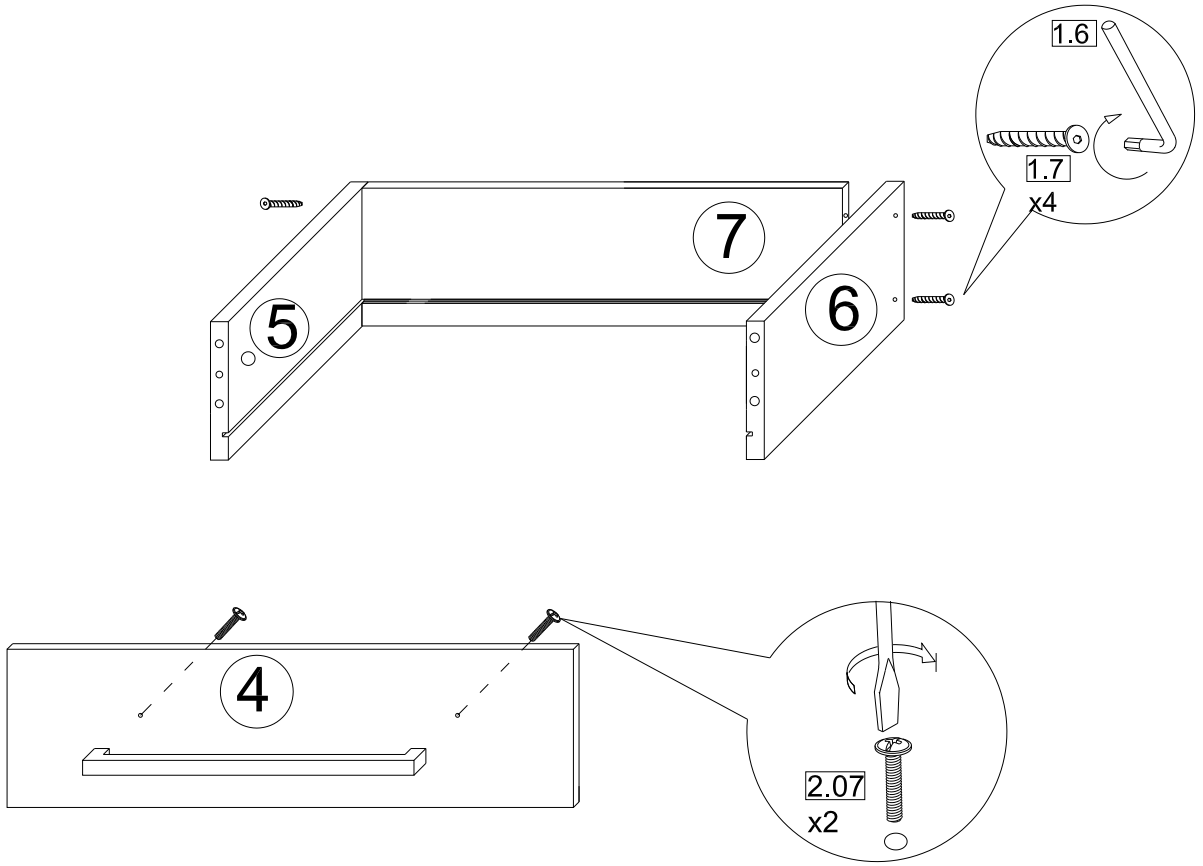


10

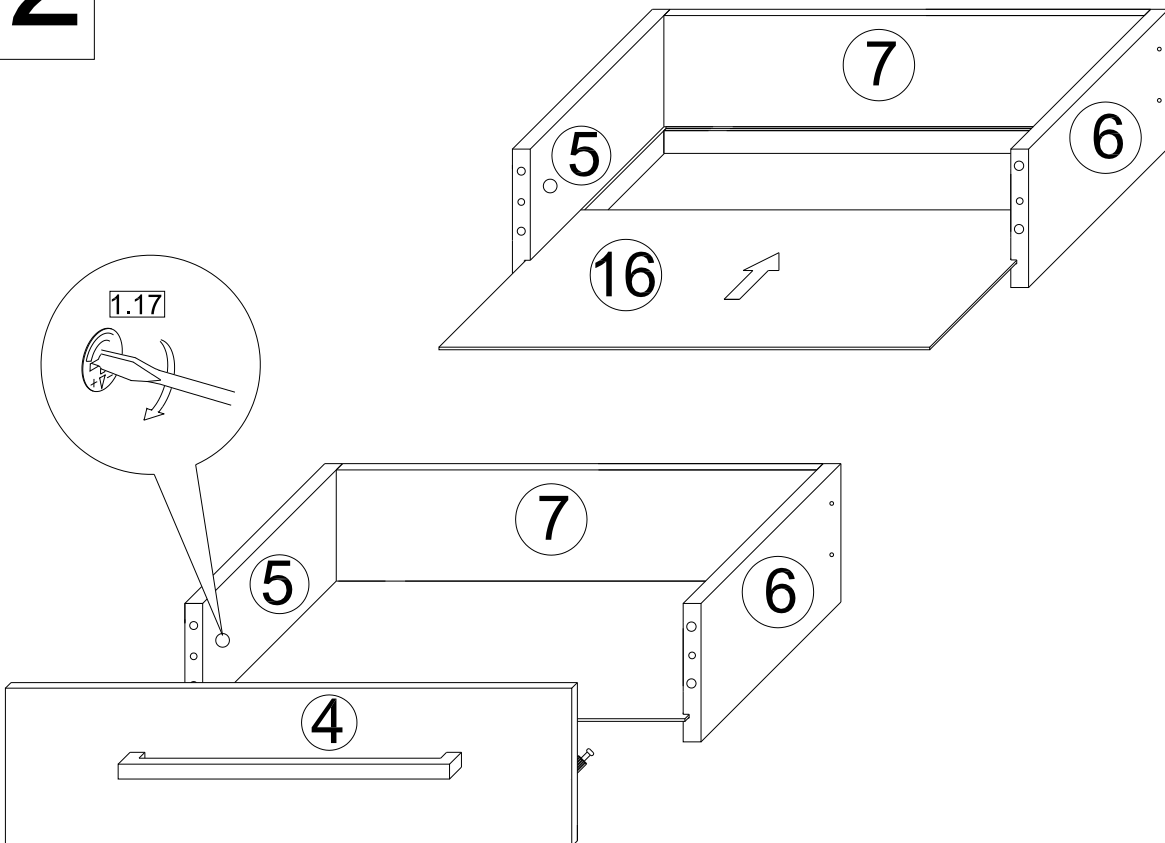




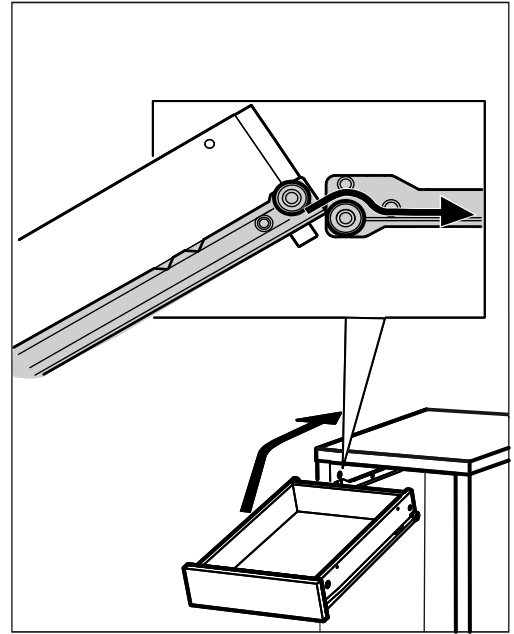
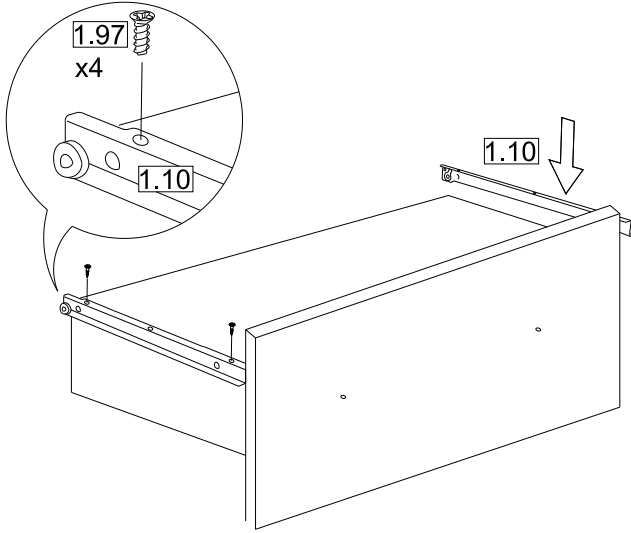
11



12



13



14

