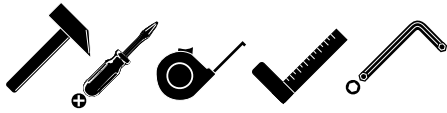
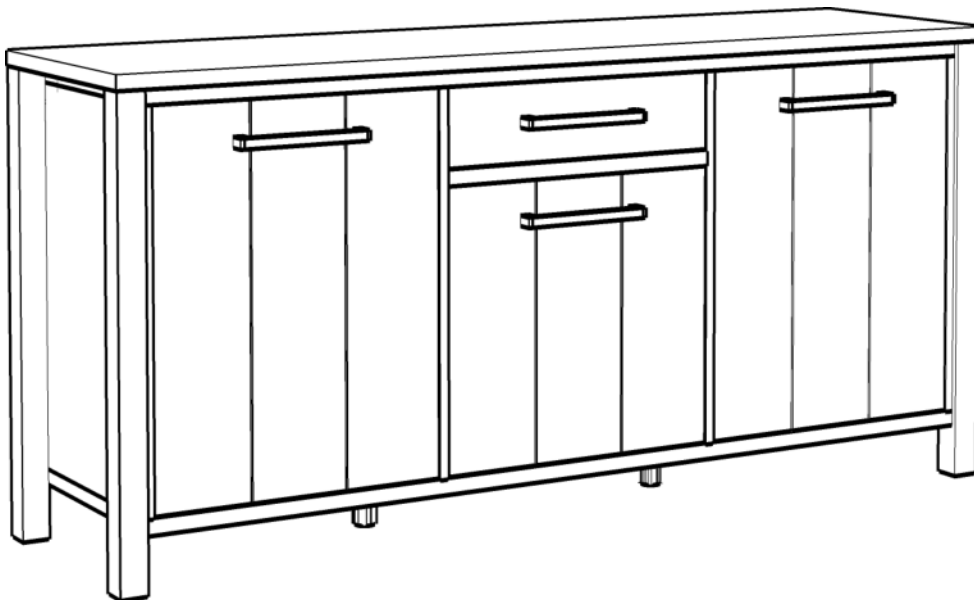
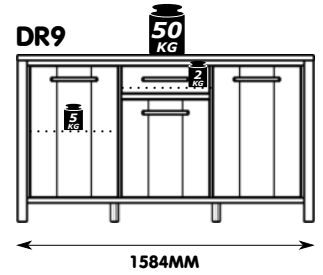
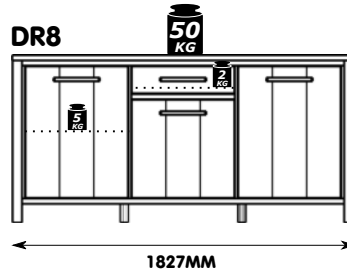


DR8/DR9



- | | | | |
|-------------------------------------|------------------------------------|-----------------------------------|--------------------------------------|
| A
G460124
M4x23
8 | B
G4201640
4 | C
G4608891
8 | D
G4608892
8 |
| E
G4608994
M6x30
12 | F
G4608717
16 | G
G440102
6 | H
G460859
1 |
| I
G440107
6 | J
G440119
3 | K
G4650109
12 | L
G460252
12 |
| M
G460086
8x30
16 | N
G470005
4,5x45
8 | O
G460811
12 | P
G470121
3,5x25
32 |
| Q
G460210
6 | R
G4401303
2 | S
G4600781
7x50
2 | T
G470077
6.3x10.5
4 |
| U
G4608751
4 | V
G4750052
4 | W
G460858
1 | |



NL**ONDERHOUDSTIPS**

Oppervlakte kunststofdecor houtstructuur. Onderhoud: met lichte vochtige doek reinigen en hierna direct droog wrijven. De meubels zijn niet voor vochtige ruimten (bad, keuken etc.) bestemd. Vocht op het bovenblad direct opnemen. Montagetekening opbergen.

Het meubel moet door een vakkundig persoon, zoals in de handleiding staat beschreven worden gemonteerd. Door verkeerde montage kunnen gevaren ontstaan.

D**HINWEISE FÜR DIE PFLEGE**

Oberflächen Kunststoff-Dekor Holznachbildung. Pflegehinweis: Mit leicht feuchtem Tuch reinigen, sofort trocken nachwischen. Möbel nicht für Feuchträume geeignet (Bad, Küche etc.). Nässe auf Oberfläche unverzüglich wegwischen. Aufbauanleitung aufbewahren.

Das Möbel muss durch eine fachkundige Person entsprechend der Aufbauanleitung montiert werden. Bei fehlerhafter Montage kann es zu Gefahren kommen.

EN**ADVISE ON MAINTENANCE**

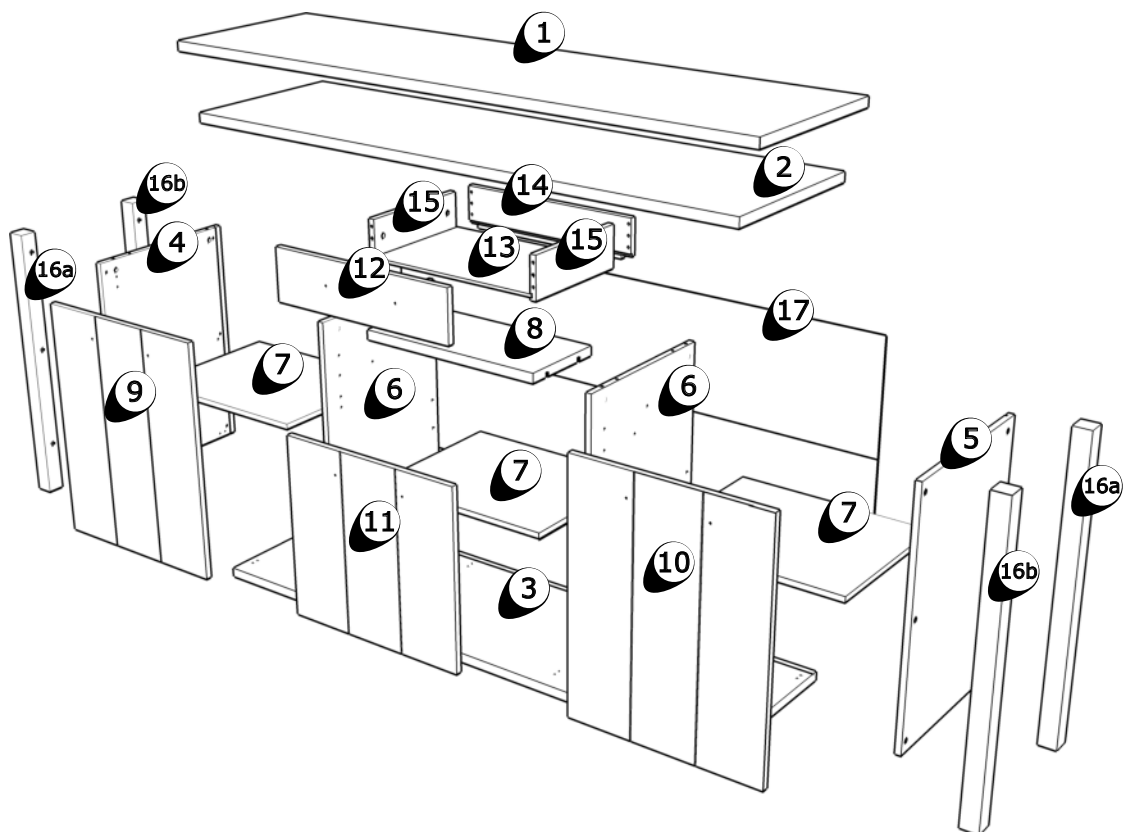
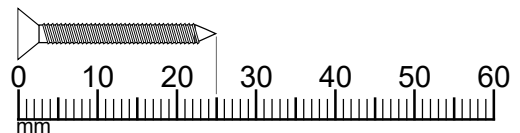
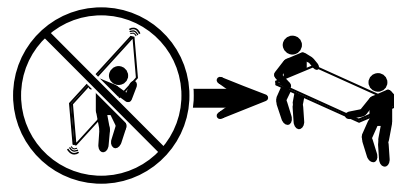
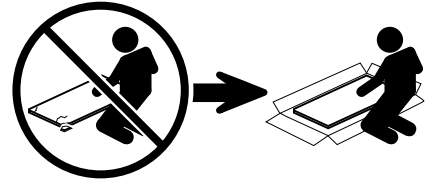
All surfaces in laminated wood colour finishes. Maintenance: clean with slightly moistened cloth, wipe dry immediately. Not suited for damp locations (kitchen, bathroom etc.). Wipe off wetness at once. Retain manual instruction.

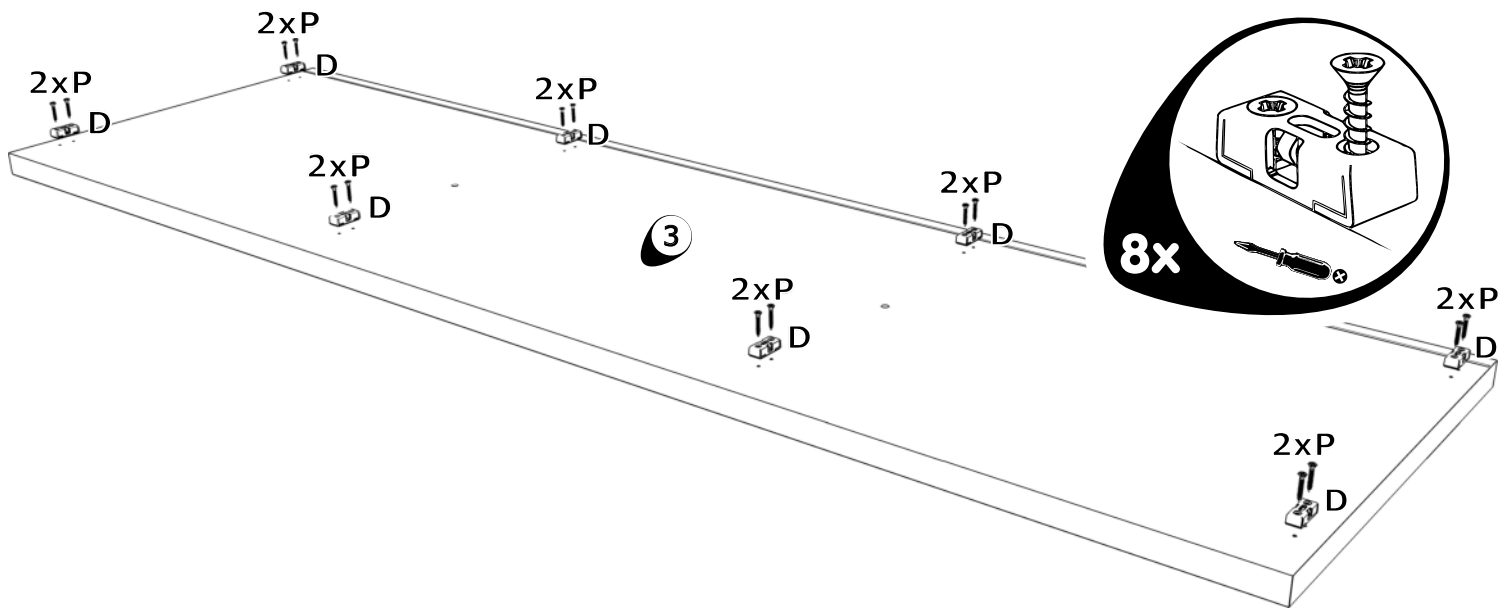
The unit must be put together by a specialist according to the assembly instructions. Hazards may arise in case of incorrect assembly.

F**CONSEILS D' ENTRETIEN**

Panneaux de particules revêtus d'un film polymère. Entretien: utiliser un chiffon légèrement humide et repasser de suite avec un autre sec. Meuble inadapté aux pièces humides (bain, cuisine etc.). Toute trace de liquide est à essuyer immédiatement. Notice de montage à conserver.

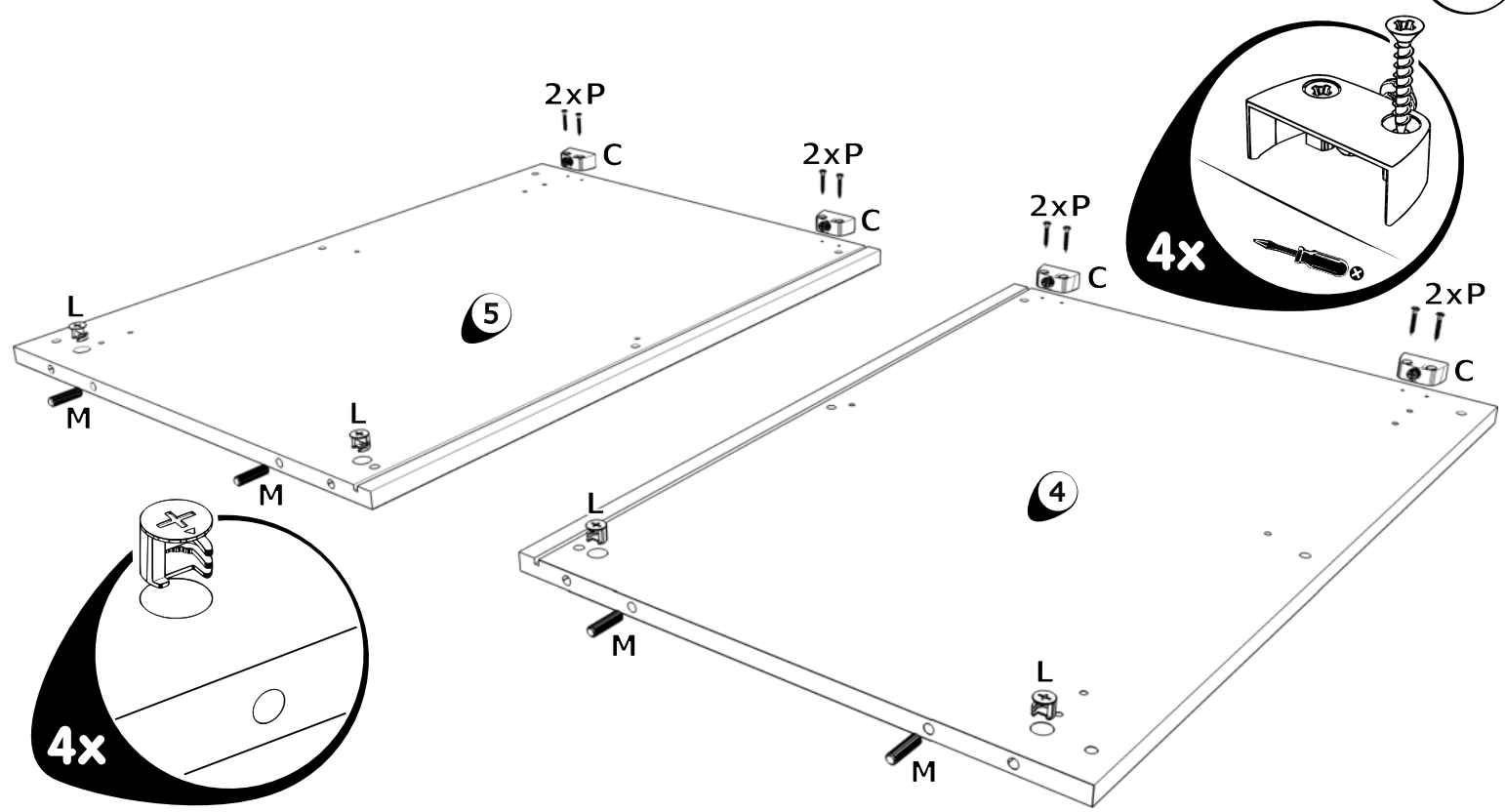
Le meuble doit être monté par une personne spécialisée en la matière, conformément à l'instruction de montage. En cas d'erreur de montage, des dangers peuvent se manifester.





D 8
G4608892

P 16
G470121



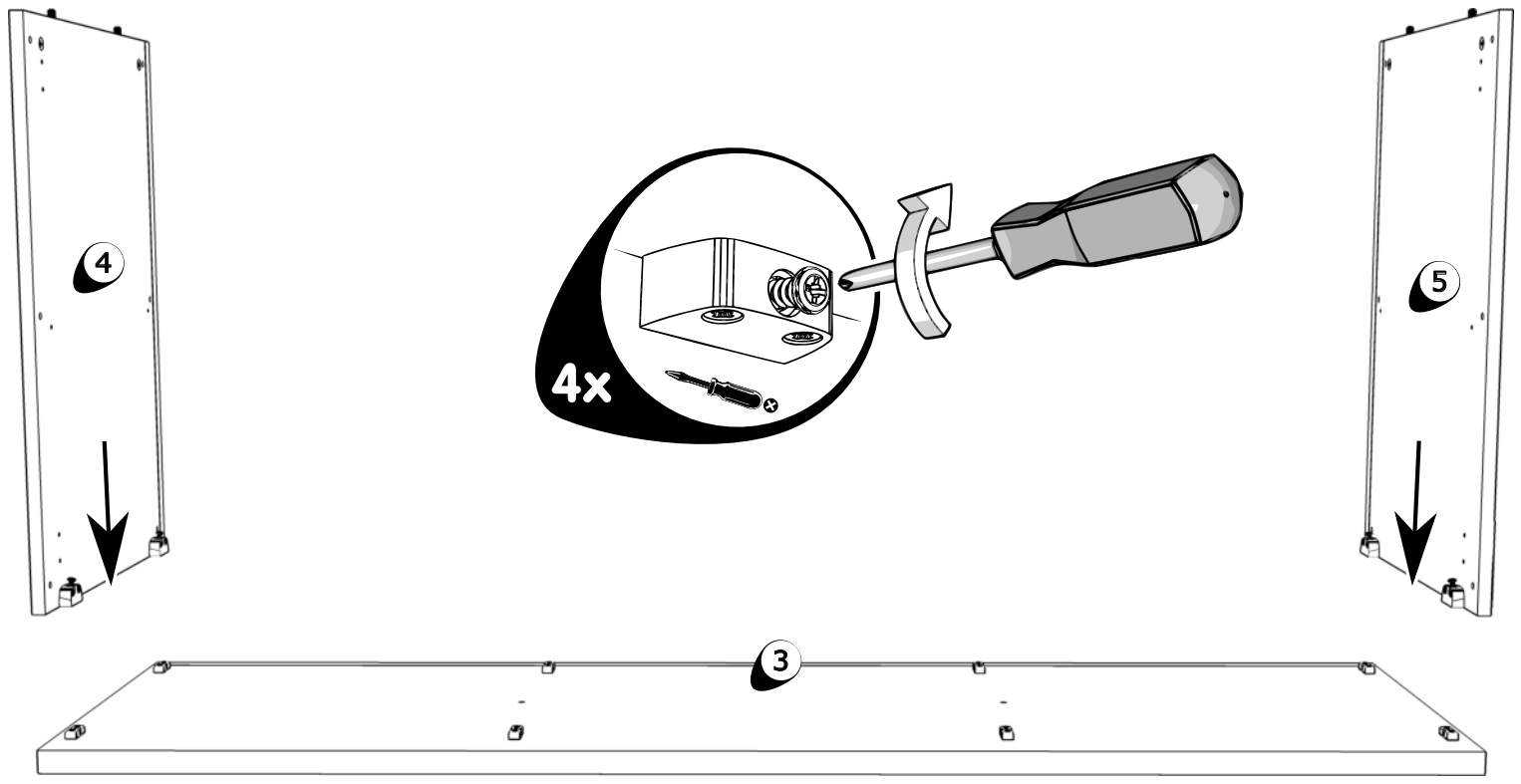
C 4
G4608891

L 4
G460252

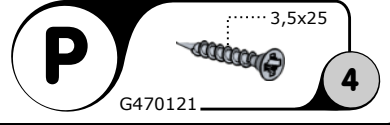
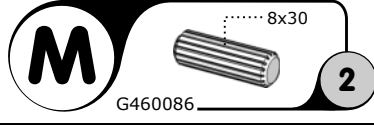
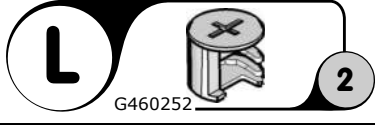
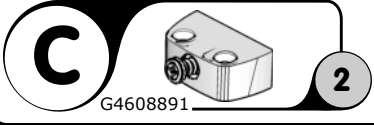
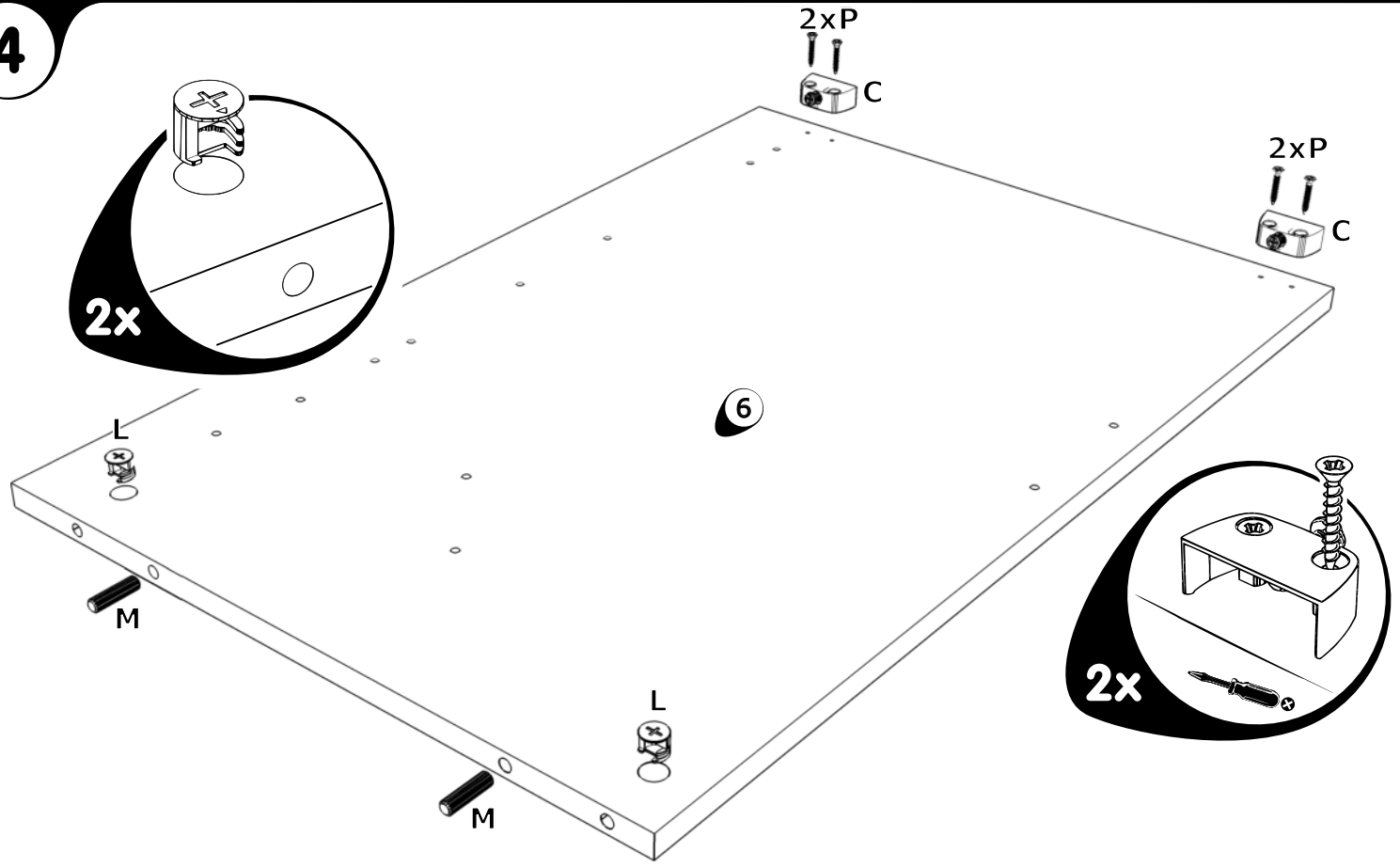
M 4
G460086

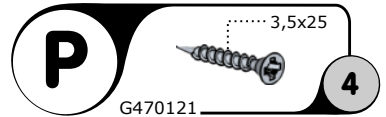
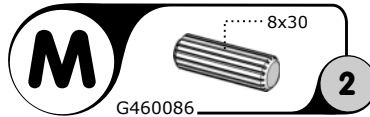
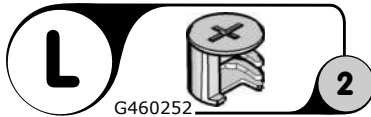
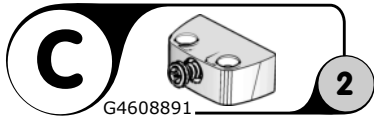
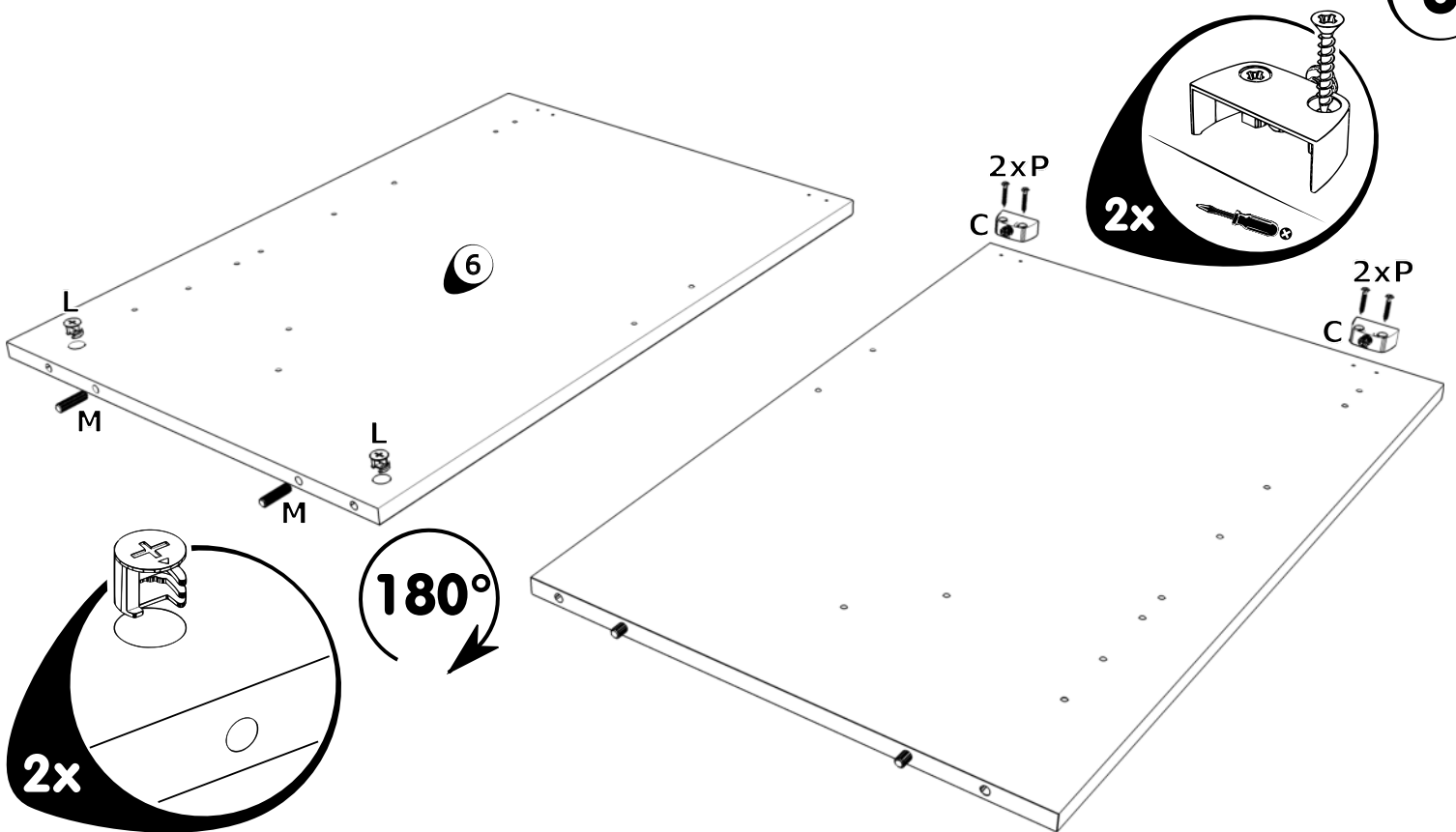
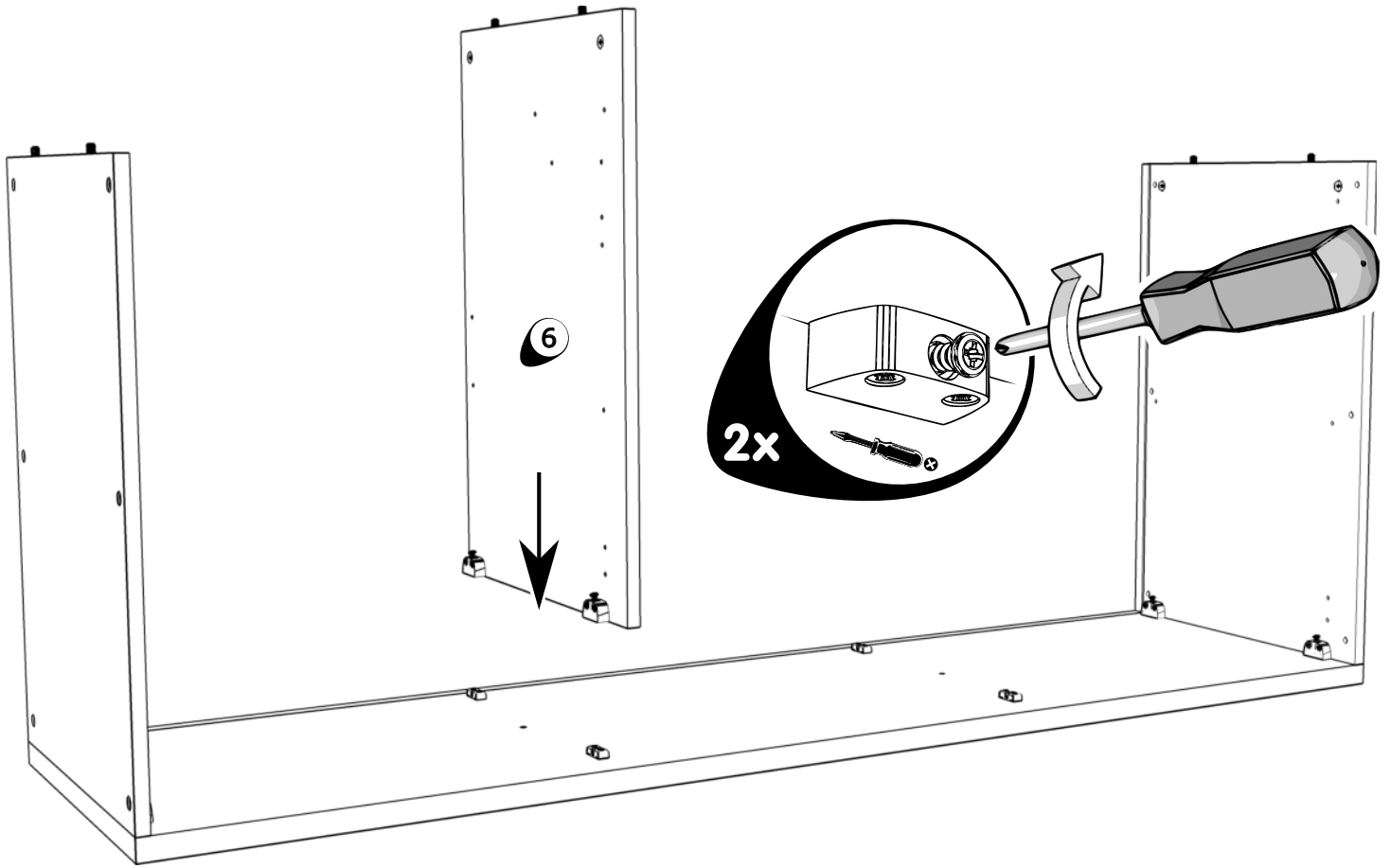
P 8
G470121

3

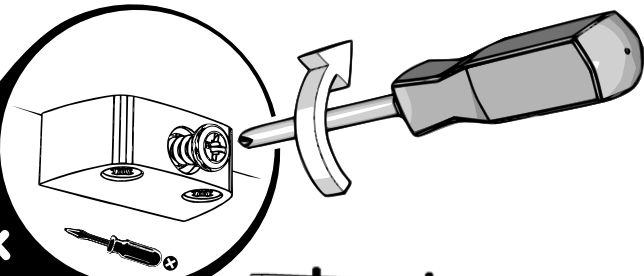


4

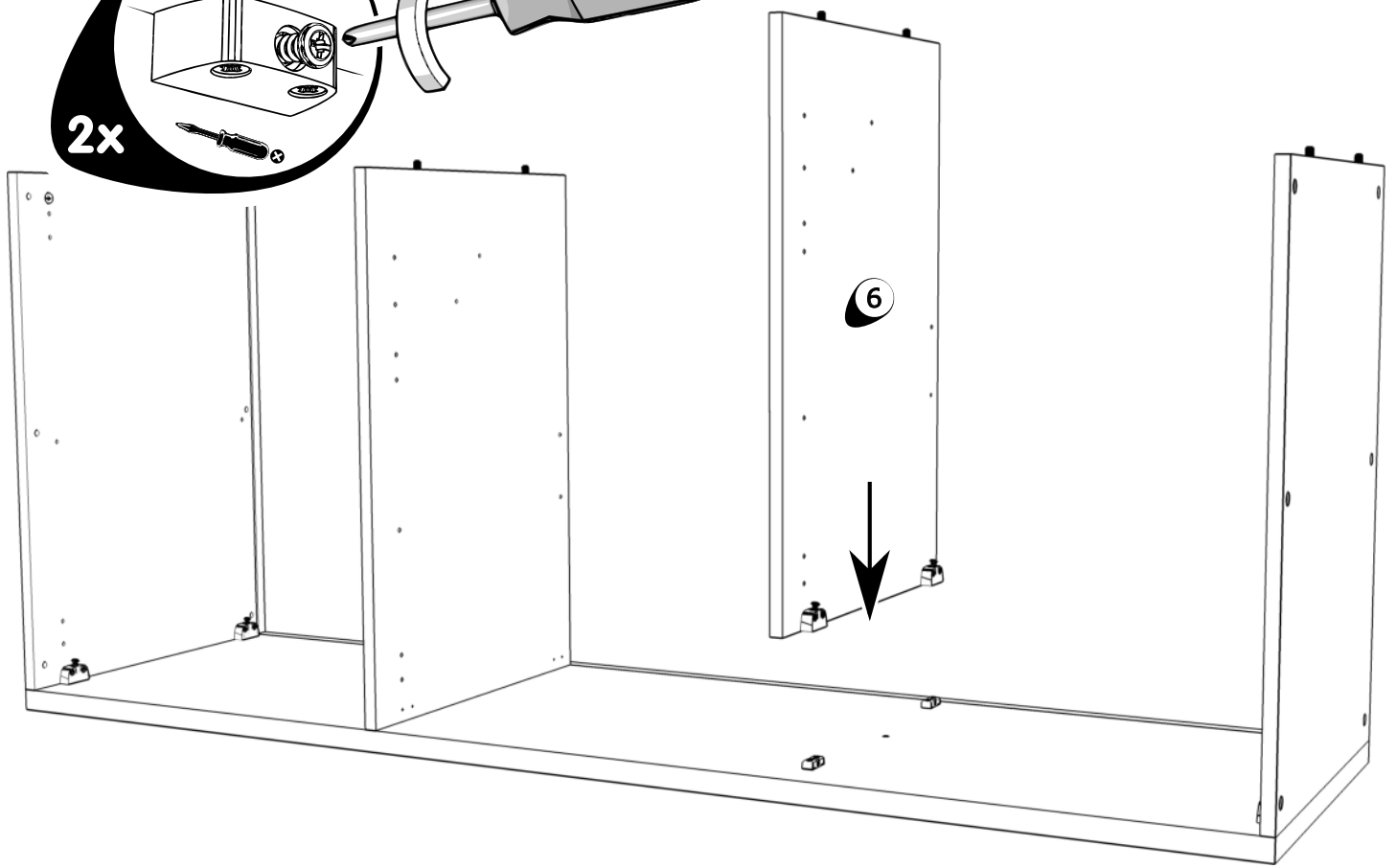




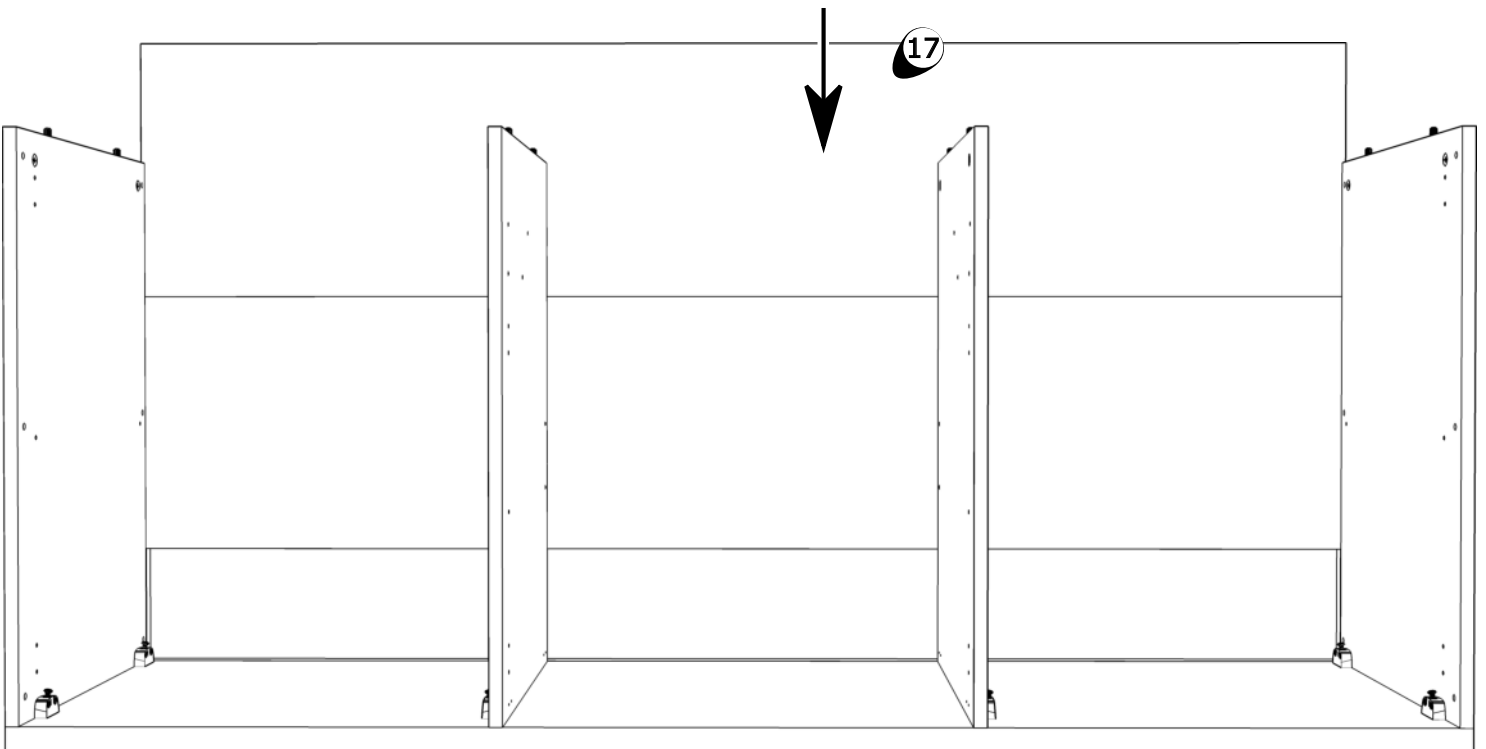
7

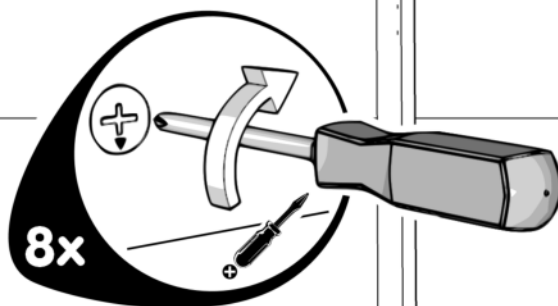
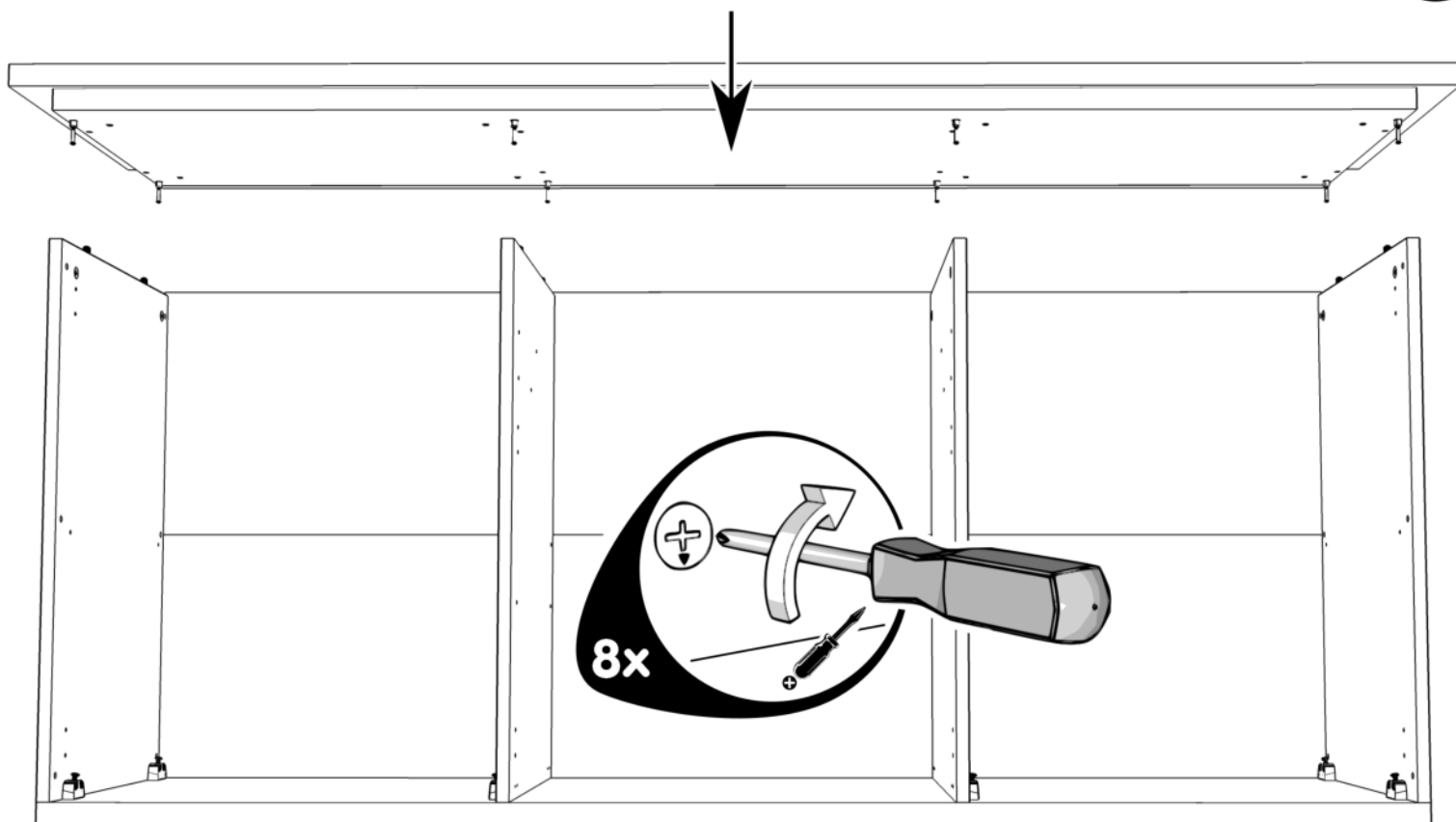
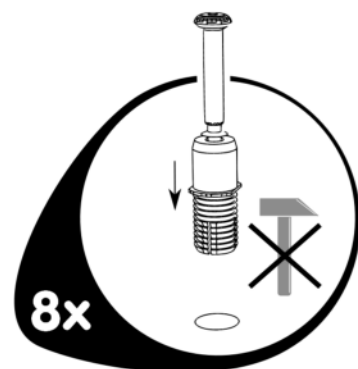
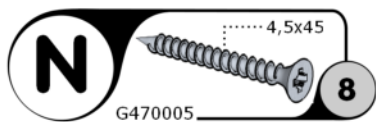
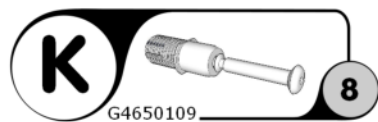
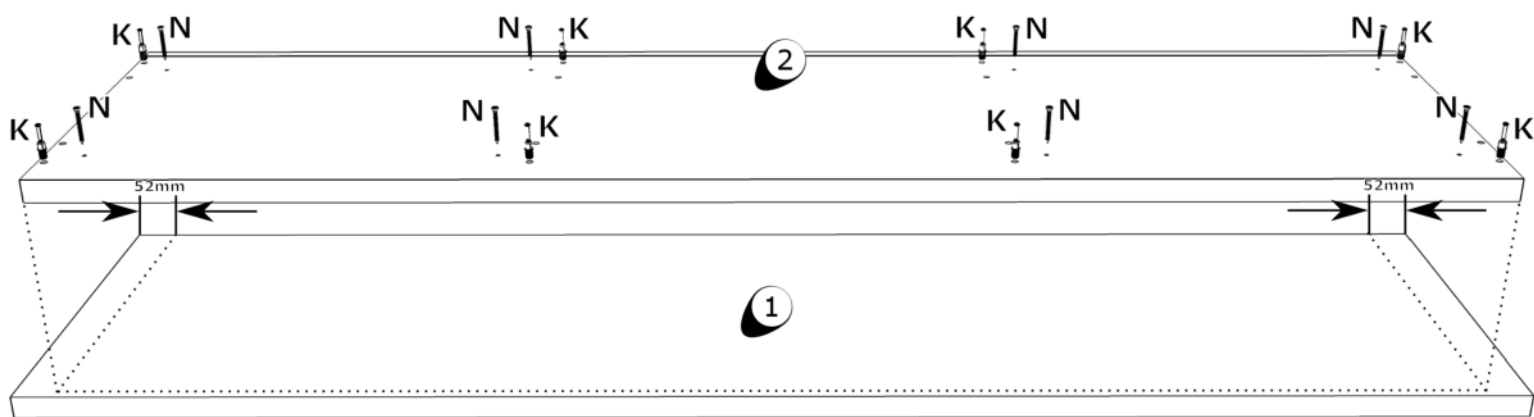


2x

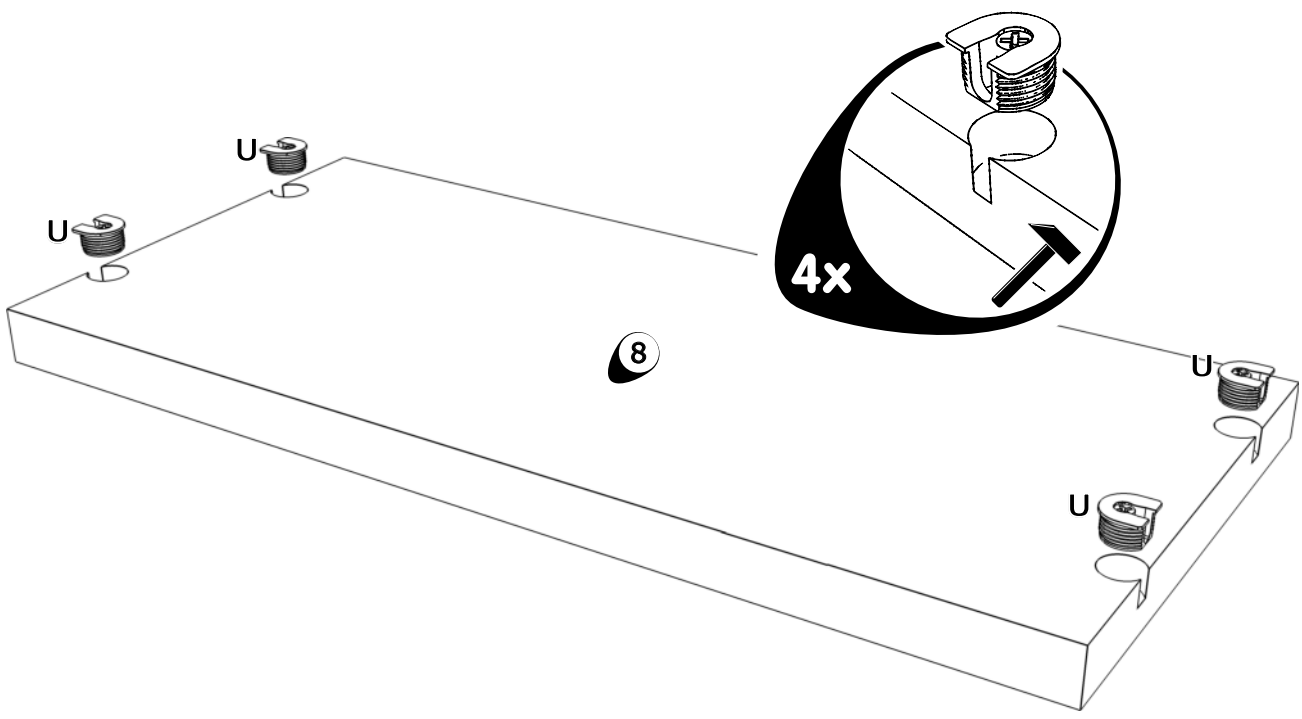


8

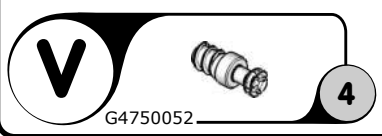
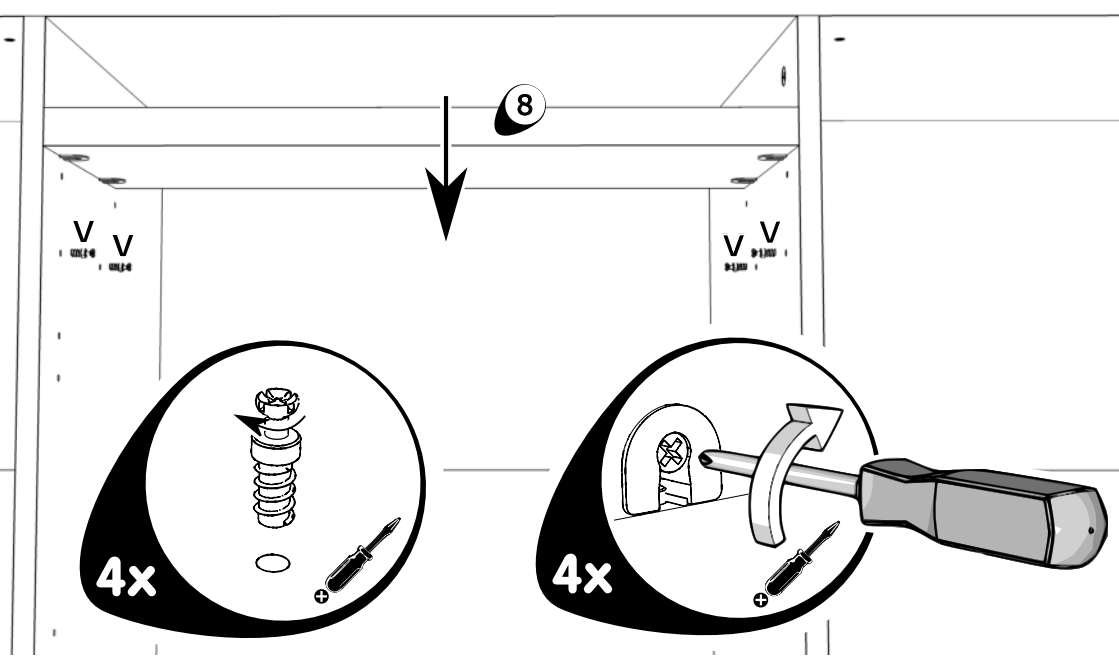


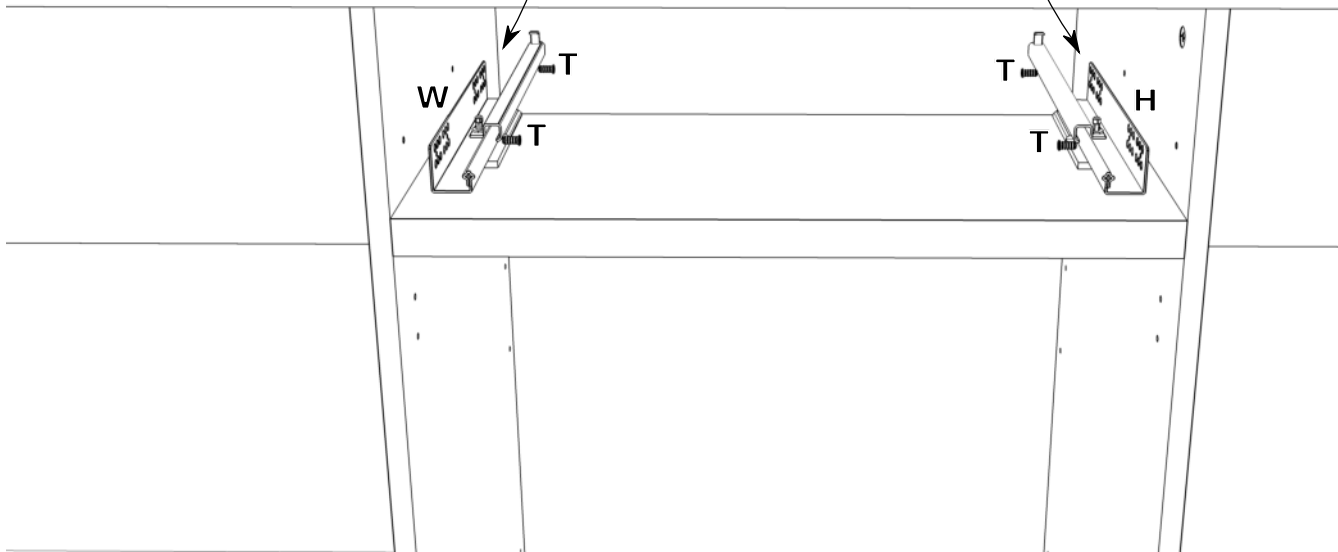
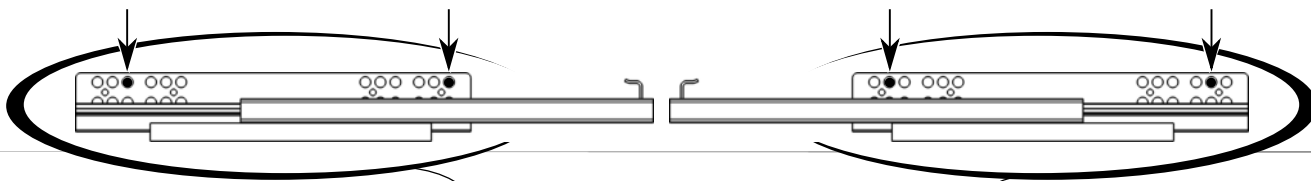


11



12

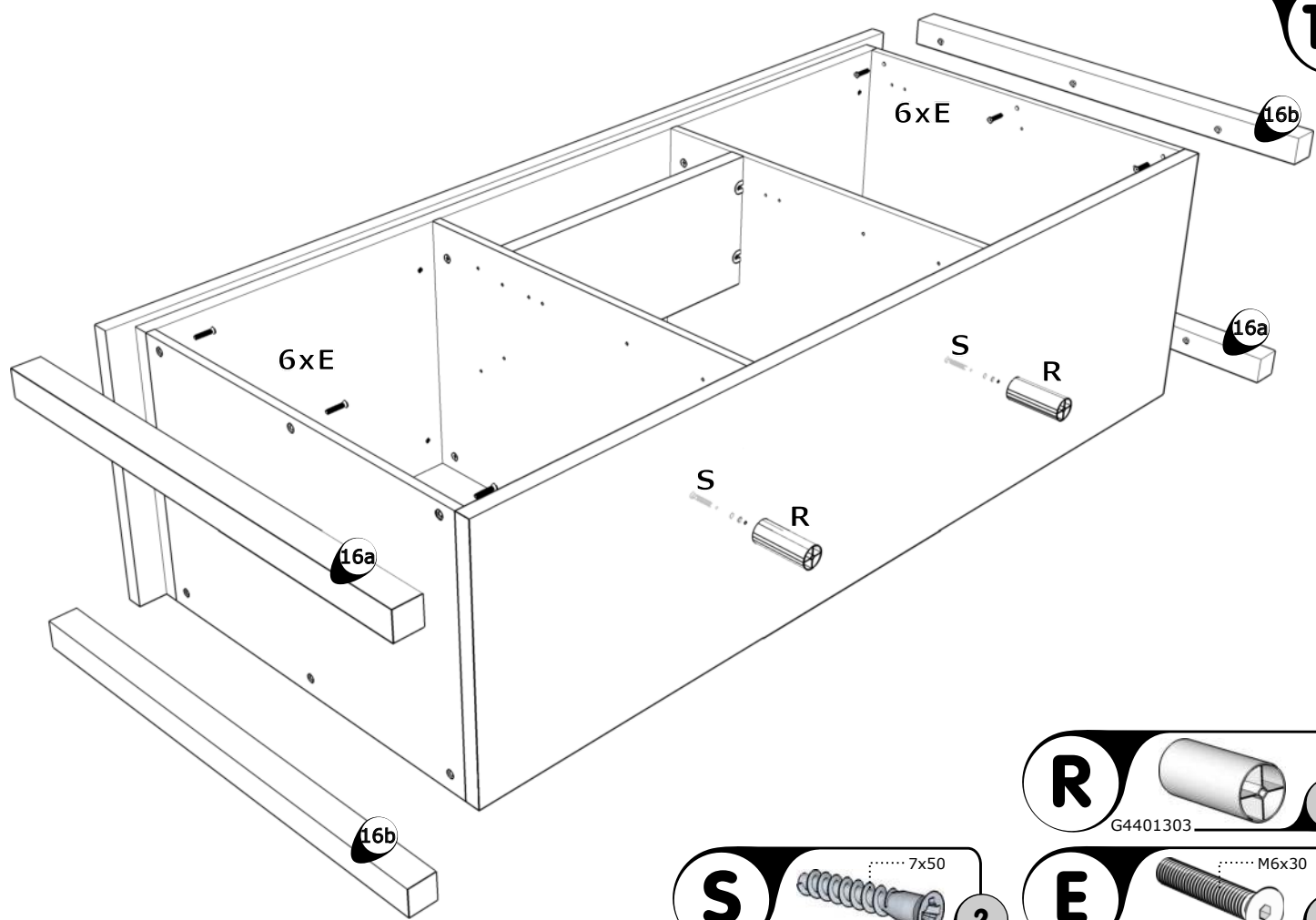




T 6.3x10.5
G470077 4

W G460858 1

H G460859 1

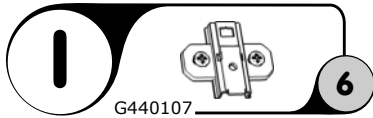
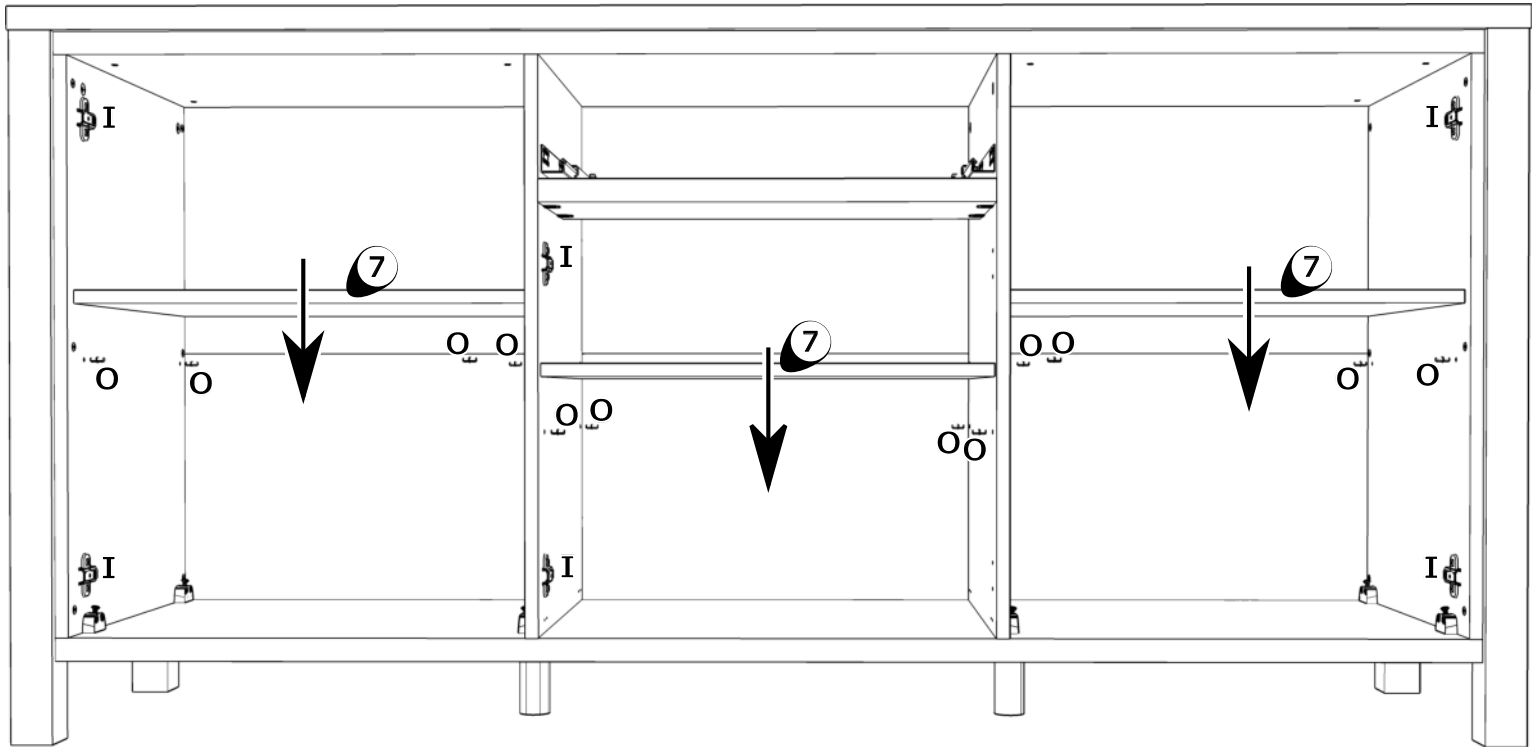


R G4401303 2

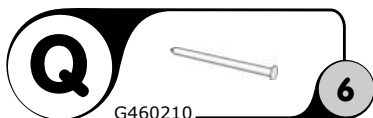
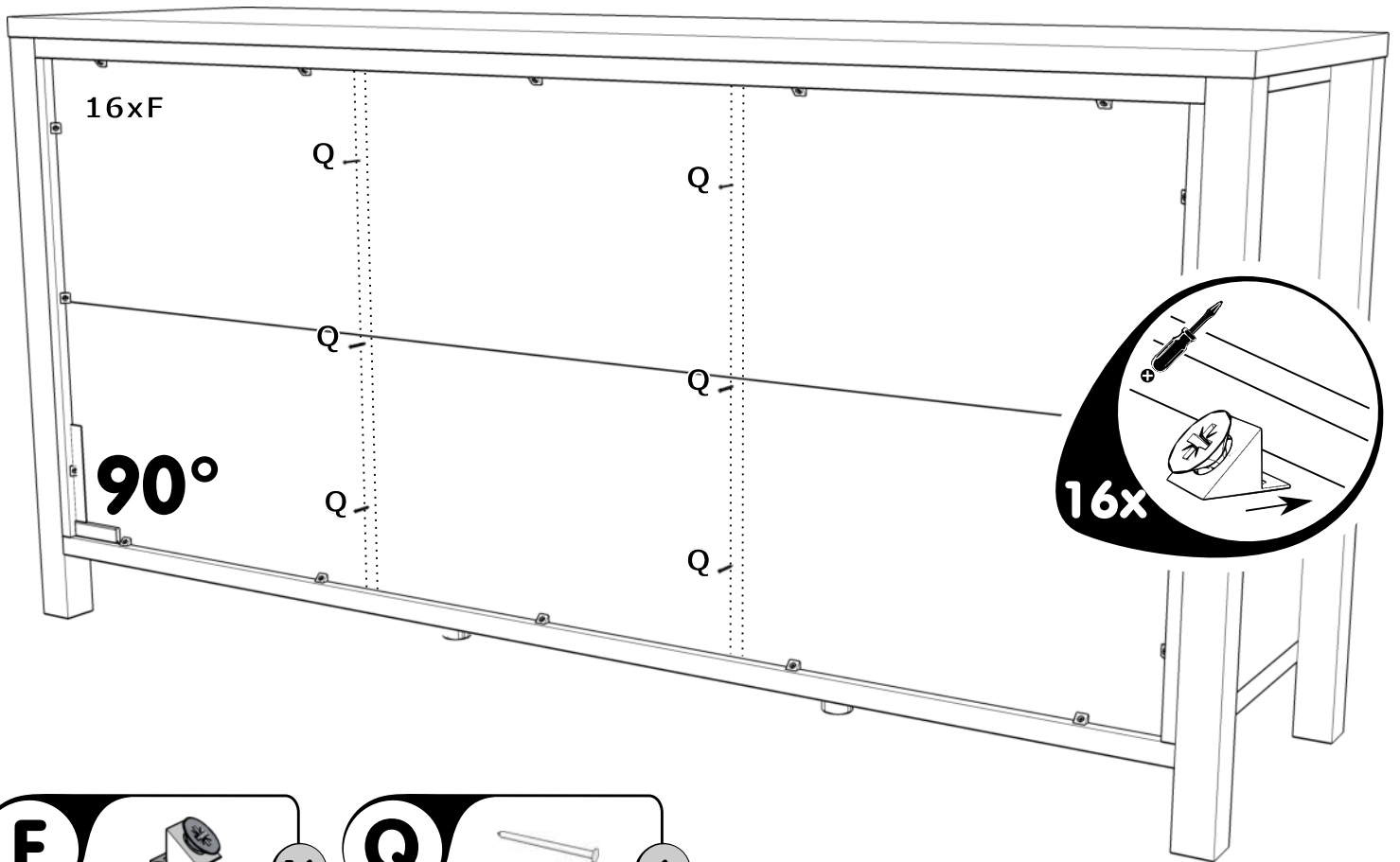
S 7x50
G4600781 2

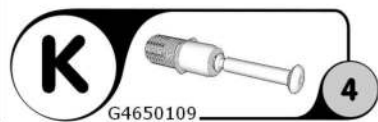
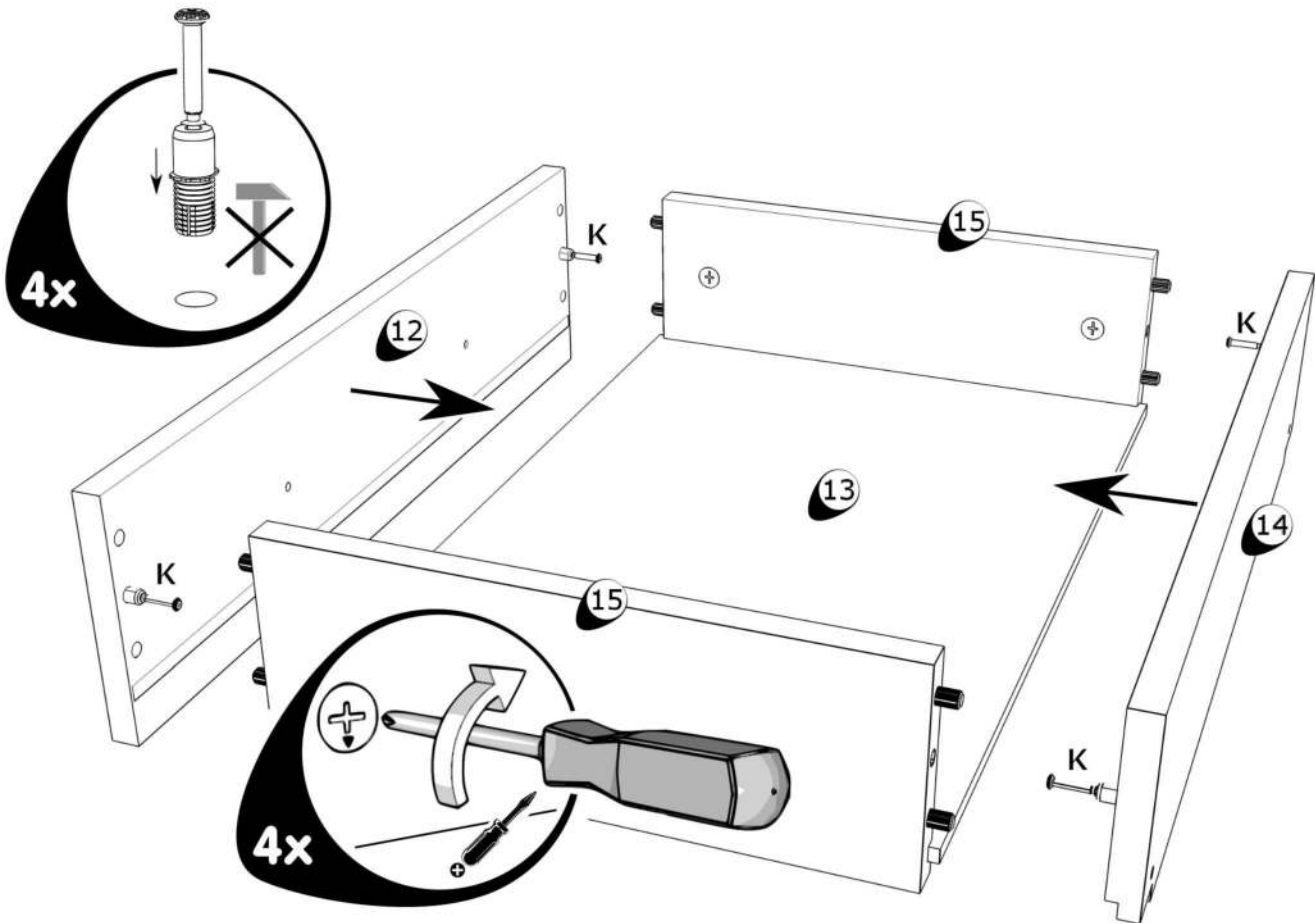
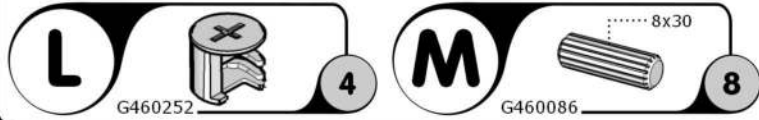
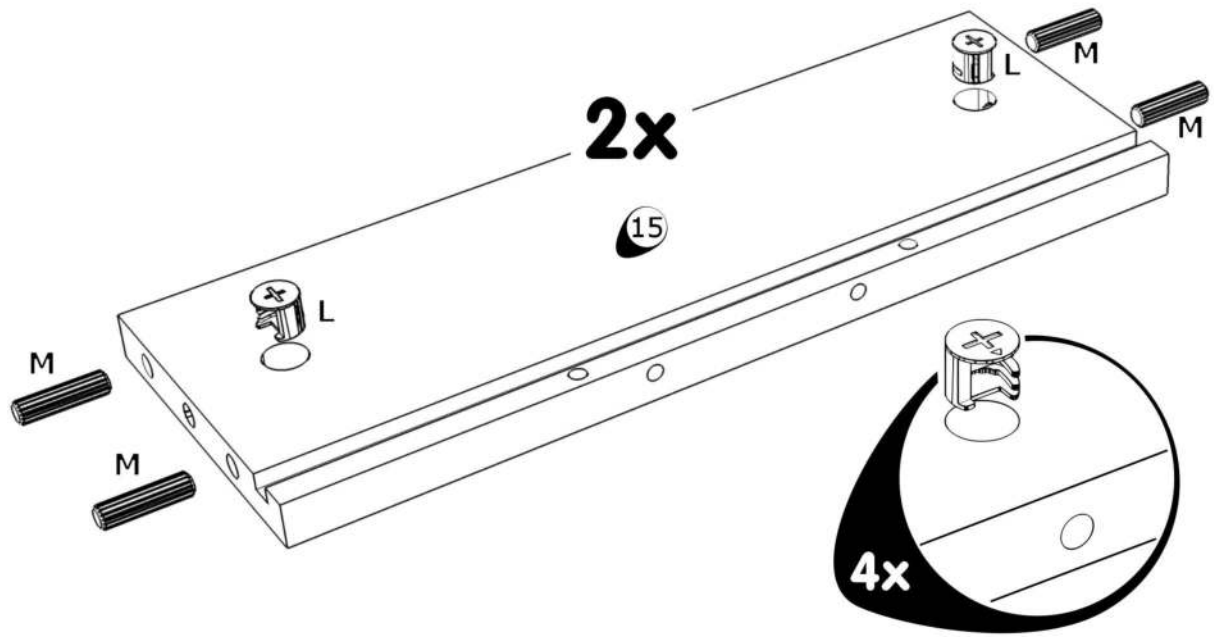
E M6x30
G4608994 12

15

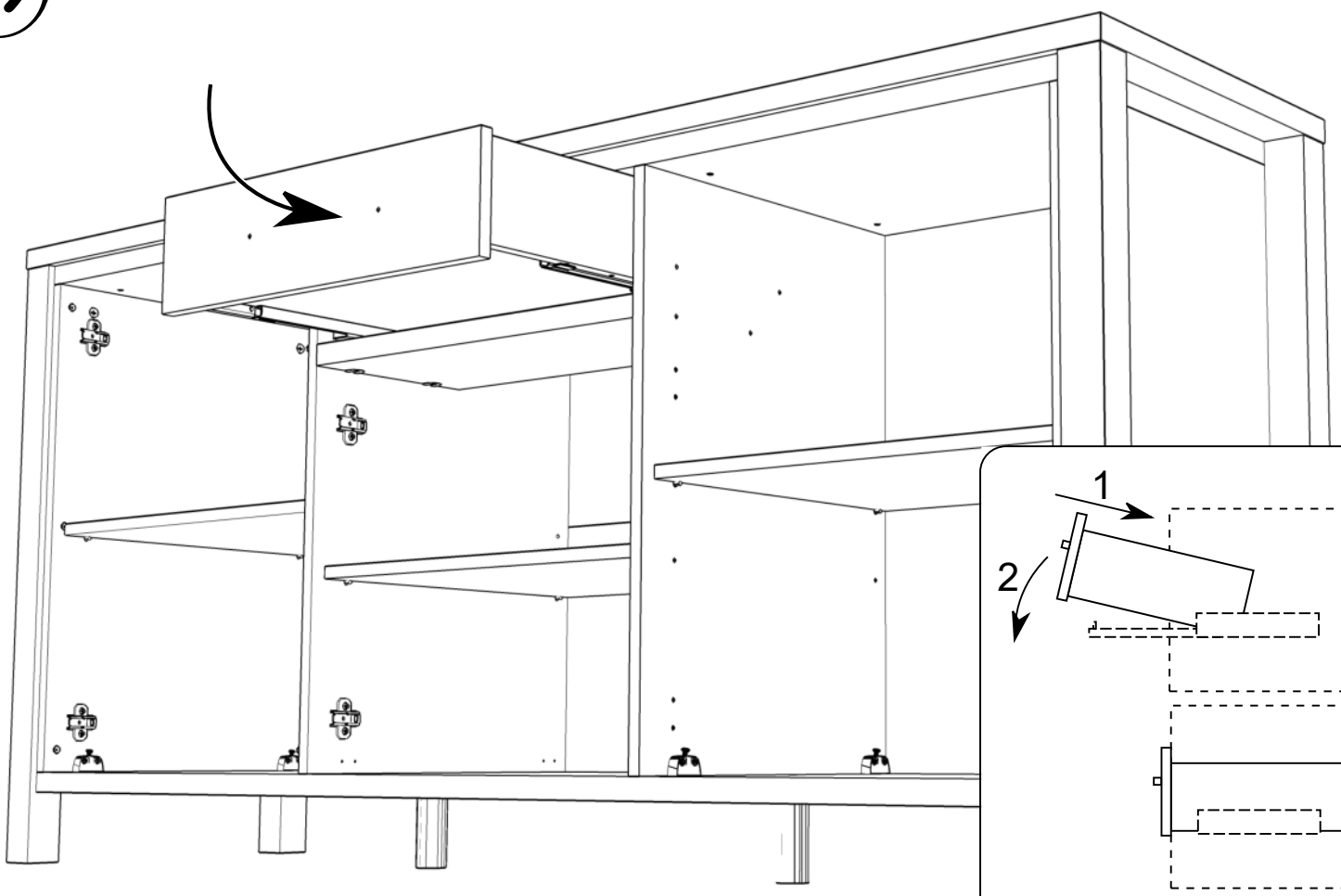


16

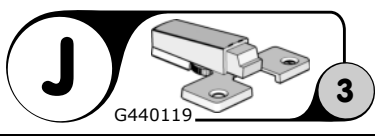
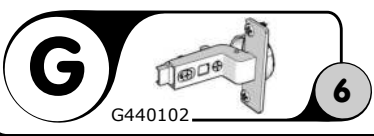
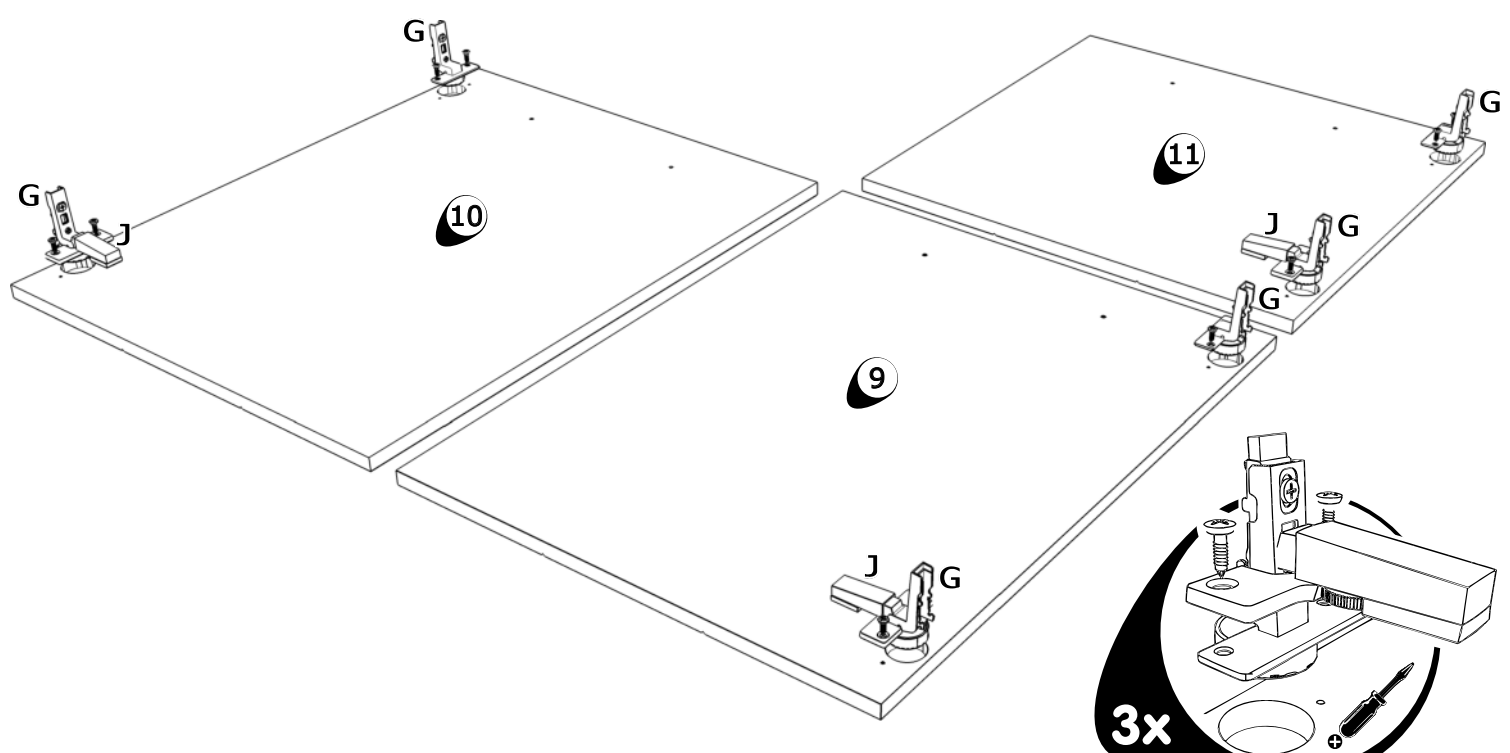




19

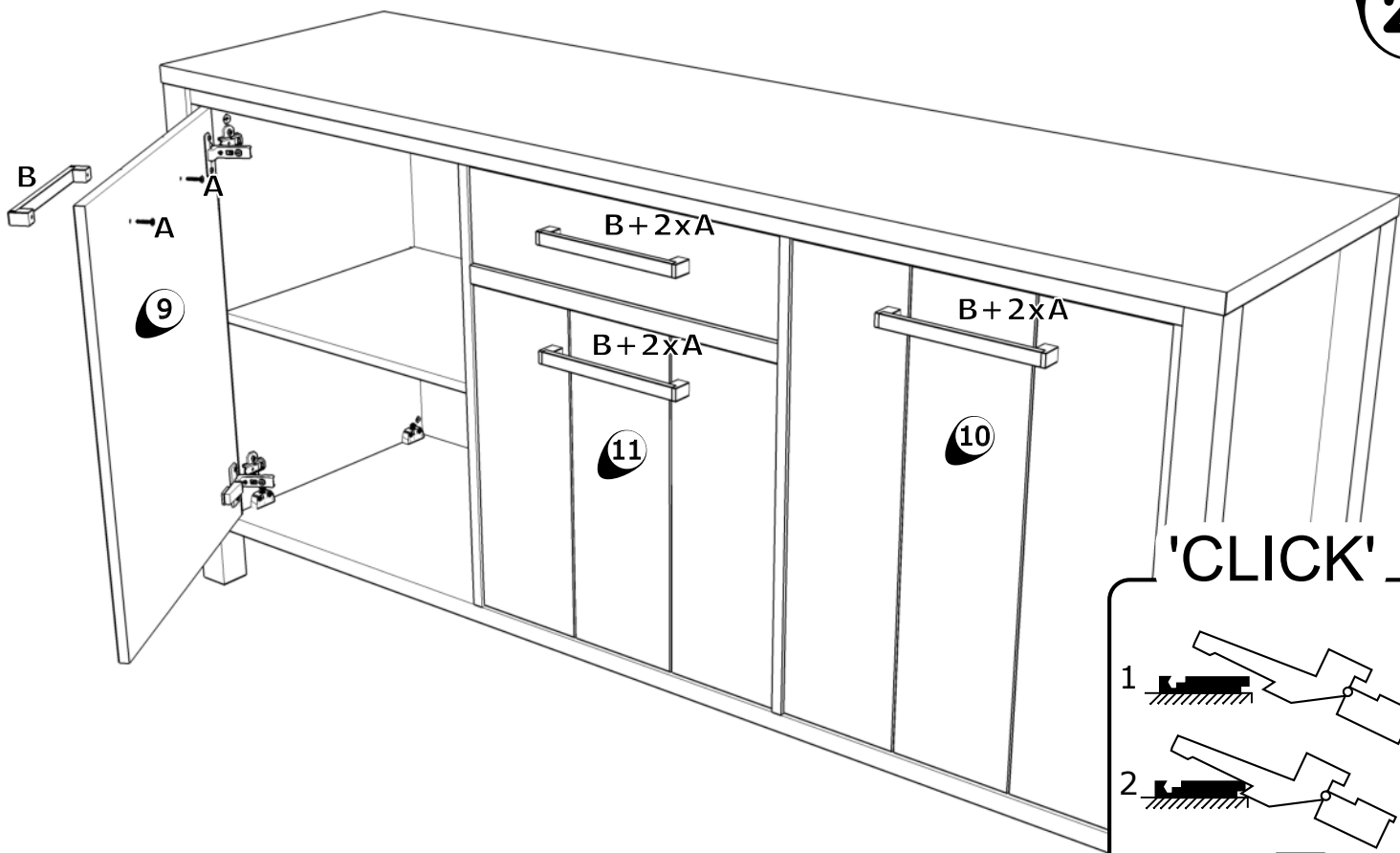


20

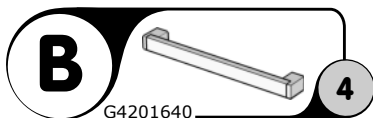
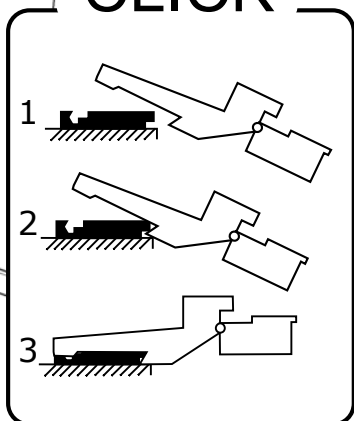


G440102

G440119



'CLICK'



GEGEVENS AANKOPER

INFORMATIONS ACHETEUR - BUYER INFORMATION - KAUFER INFORMATIONEN

WINKEL

MAGASIN - SHOP - GESCHÄFT

PLAATS

LIEU - TOWN - ORT

AANKOOPDATUM

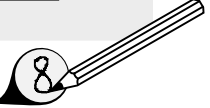
DATE DE L'ACHAT - DATE OF PURCHASE - KAUFDATUM



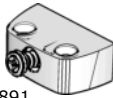

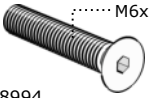




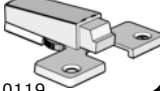


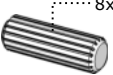


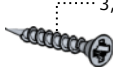


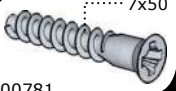
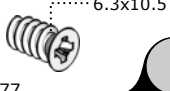
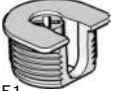


REFERENTIE

REFERENCE - REFERENCE - REFERENZ

KLEUR

COULEUR - COLOR - FARBE



A G460124 	B G4201640 	C G4608891 	D G4608892 
E G4608994 	F G4608717 	G G440102 	H G460859 
I G440107 	J G440119 	K G4650109 	L G460252 
M G460086 	N G470005 	O G460811 	P G470121 
Q G460210 	R G4401303 	S G4600781 	T G470077 
U G4608751 	V G4750052 	W G460858 	

TOELICHTING EXPLICATIONS - EXPLANATION - ERKLÄRUNG

GEGEVENS AANKOPER

INFORMATIONS ACHETEUR - BUYER INFORMATION - KAUFER INFORMATIONEN

WINKEL

MAGASIN - SHOP - GESCHÄFT

PLAATS

LIEU - TOWN - ORT

AANKOOPDATUM

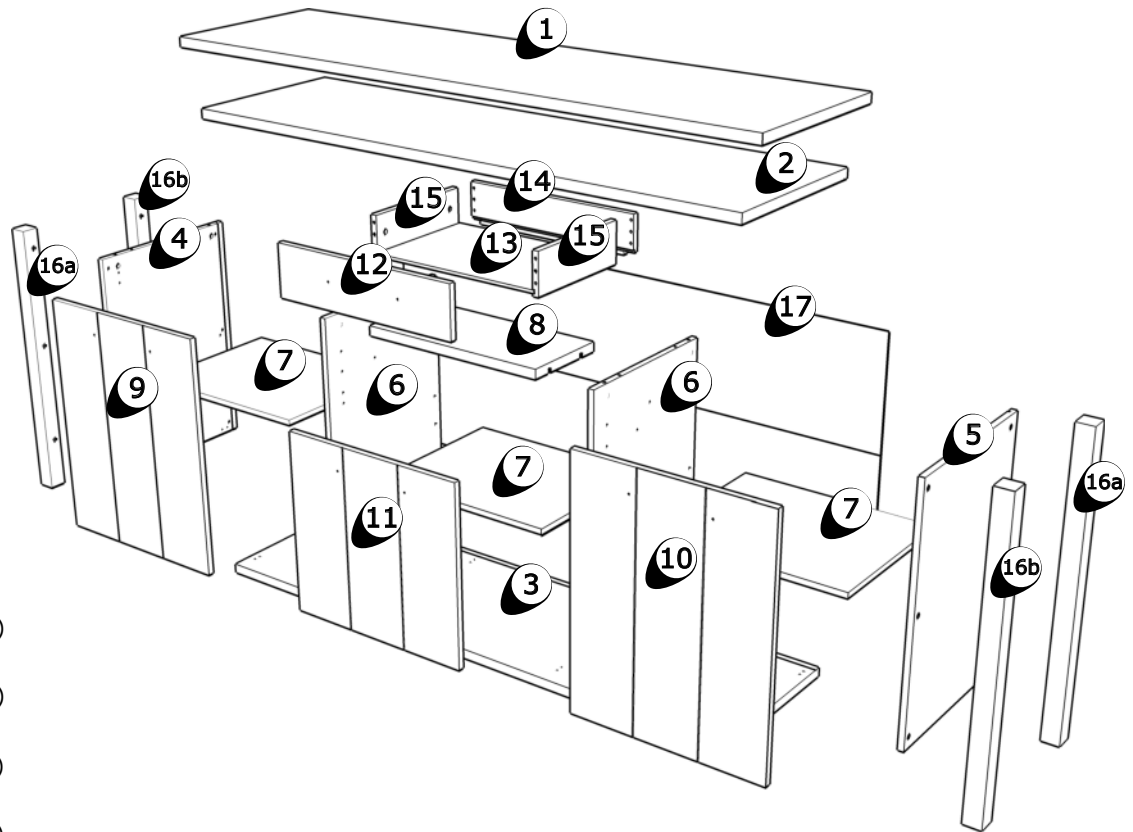
DATE DE L'ACHAT - DATE OF PURCHASE - KAUFDATUM

REFERENTIE

REFERENCE - REFERENCE - REFERENZ

KLEUR

COULEUR - COLOR - FARBE



1 T5225270 (DR8)

1 T5225271 (DR9)

2 T5225279 (DR8)

2 T5225280 (DR9)

3 T5225560 (DR8)

3 T5225561 (DR9)

4 T5225287

5 T5225565

6 T5225292

7 T5225297 (DR8)

7 T5225298 (DR9)

8 T5225306 (DR8)

8 T5225307 (DR9)

9 T5225310 (DR8)

9 T5225311 (DR9)

10 T5225316 (DR8)

10 T5225317 (DR9)

11 T5225308 (DR8)

11 T5225309 (DR9)

12 T5225320 (DR8)

12 T5225321 (DR9)

13 T5234387 (DR8)

13 T5234388 (DR9)

14 G5234378 (DR8)

14 G5234379 (DR9)

15 G5234375

16 G4807812

17 G100205 L 1700 B713 (DR8)

17 G100205 L 1457 B713 (DR9)

TOELICHTING EXPLICATIONS - EXPLANATION - ERKLÄRUNG