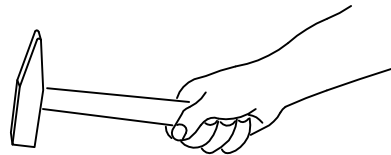


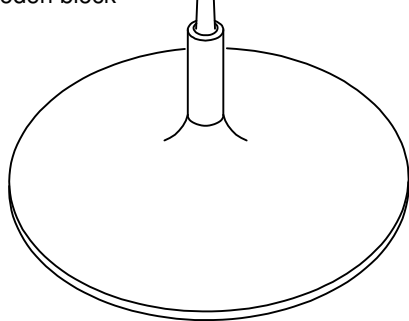
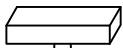


# Montagehandleiding diverse poten

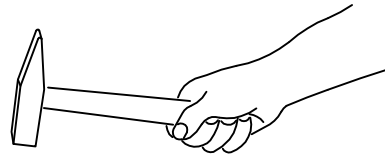
## TROMPETVOET TRUMPET BASE



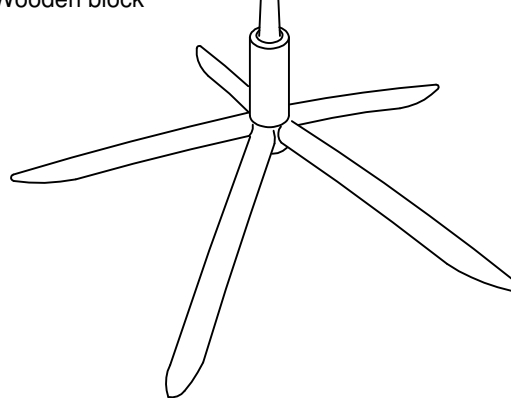
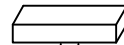
NL - Houten blokje  
GB - Wooden block



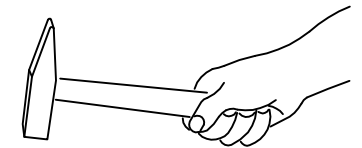
## 5-TEENSVOET TUBE BASE



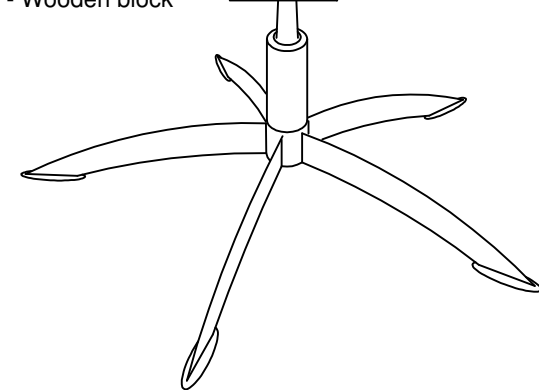
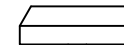
NL - Houten blokje  
GB - Wooden block

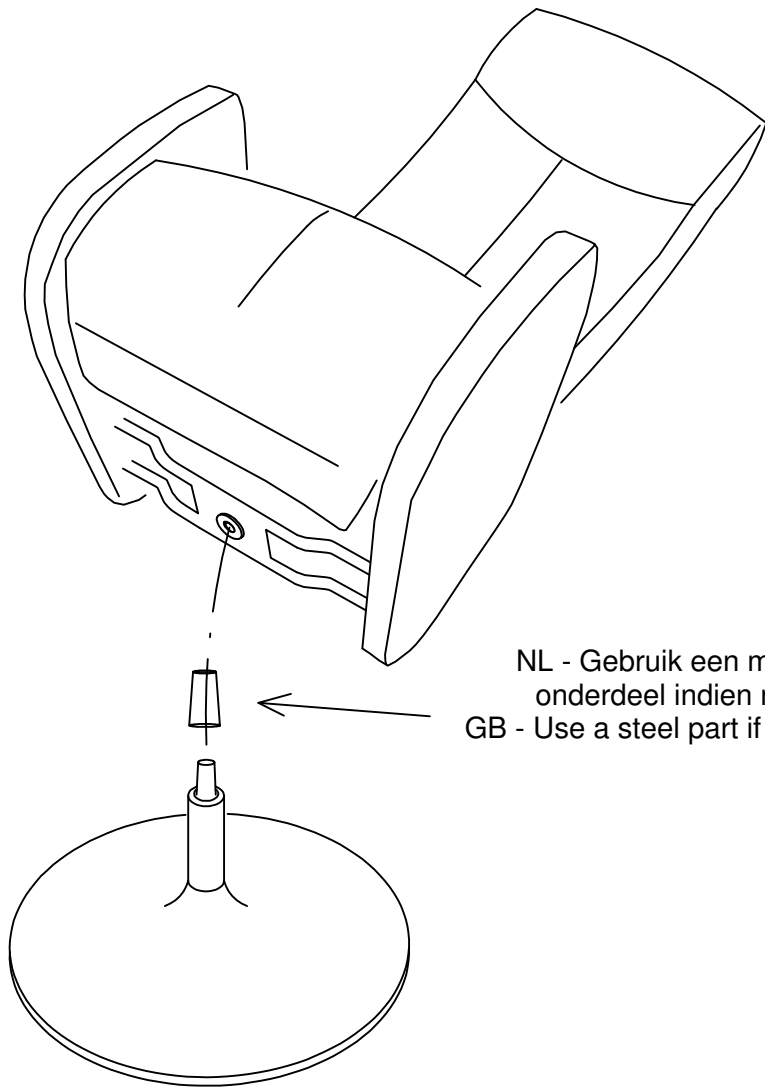


## 5-TEENSVOET SPACE BASE

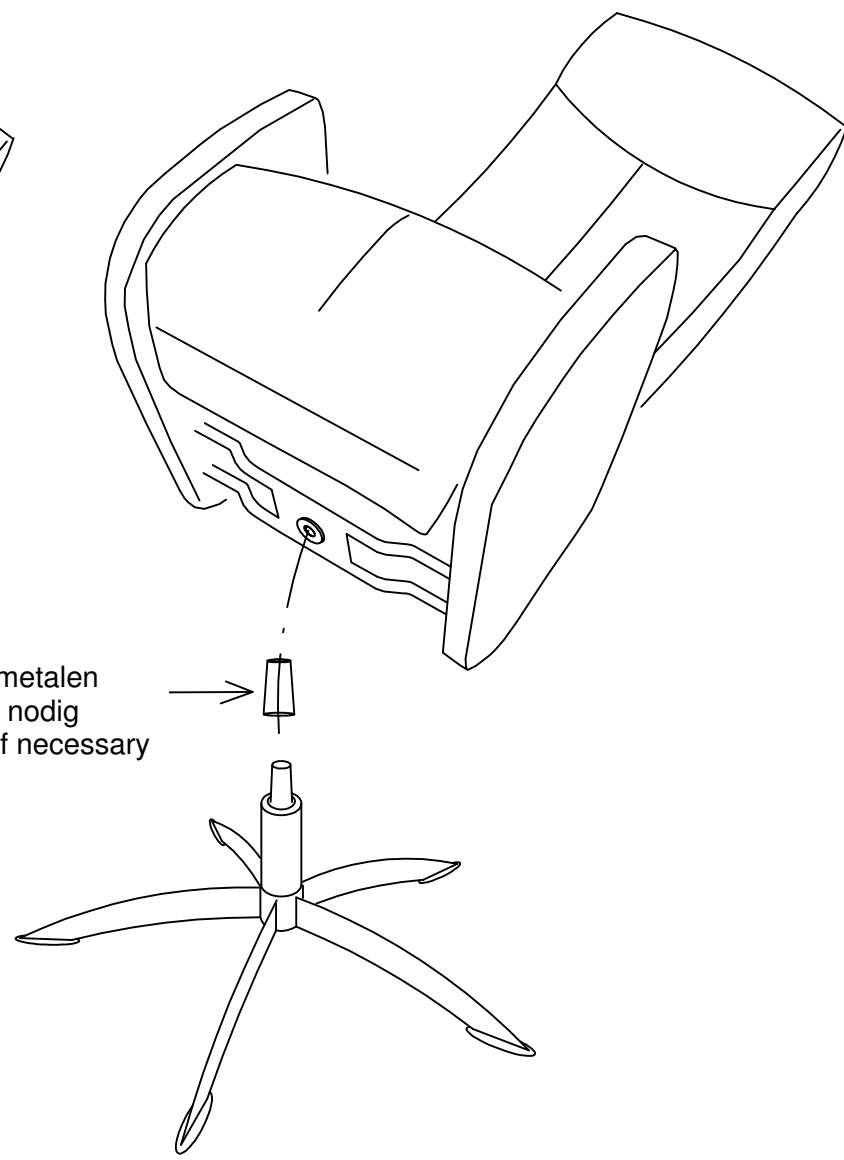


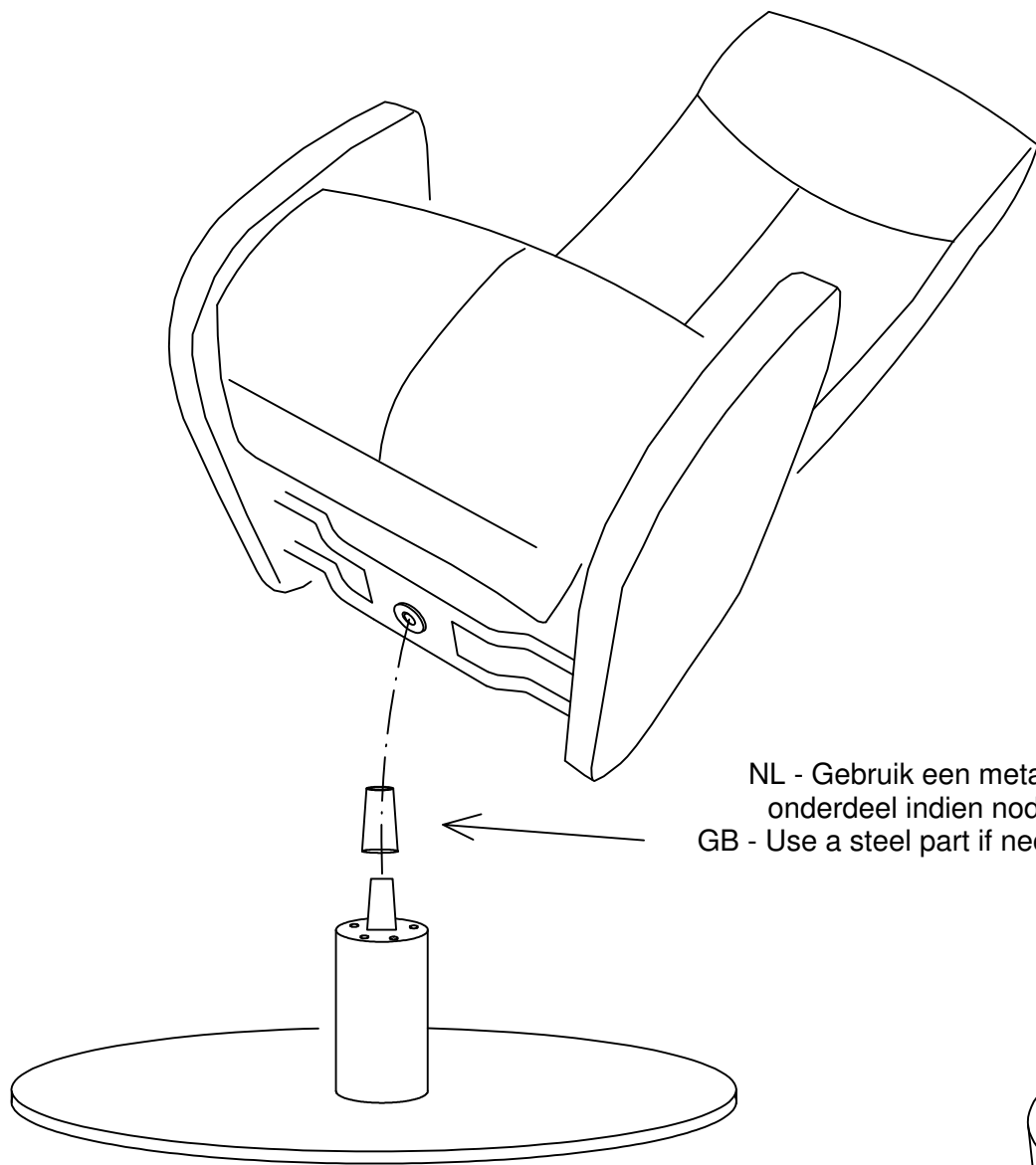
NL - Houten blokje  
GB - Wooden block





NL - Gebruik een metalen onderdeel indien nodig  
GB - Use a steel part if necessary





NL - Gebruik een metalen  
onderdeel indien nodig  
GB - Use a steel part if necessary

