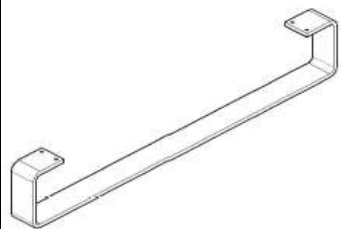
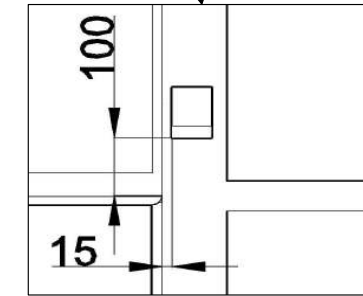
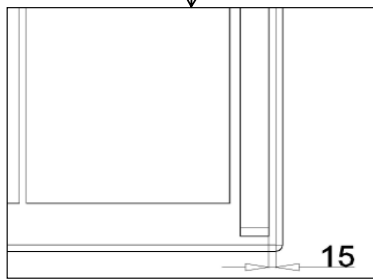
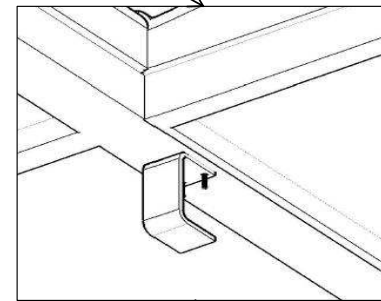
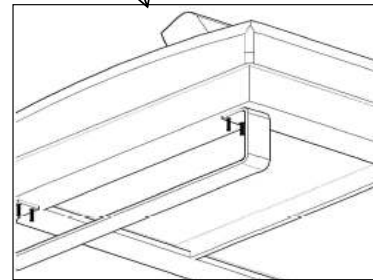
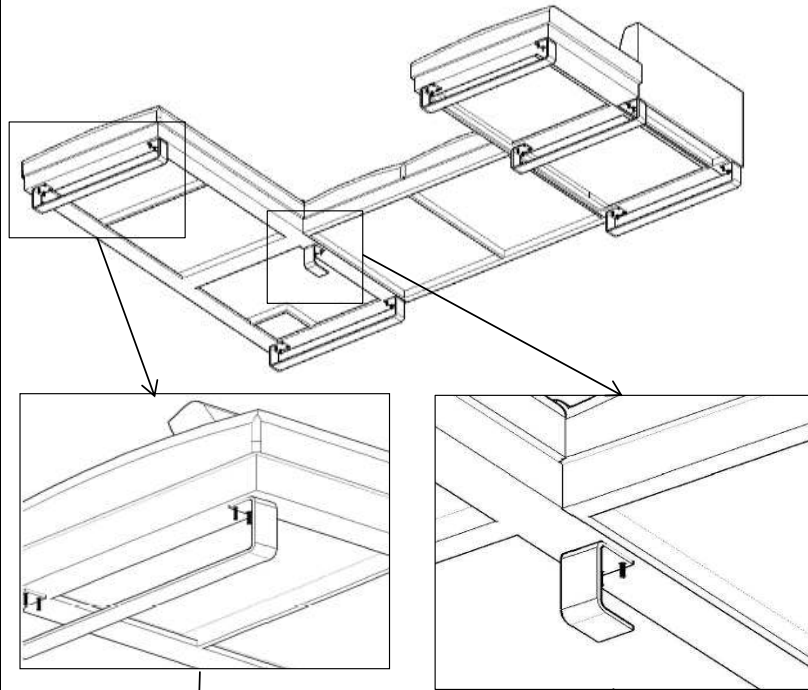
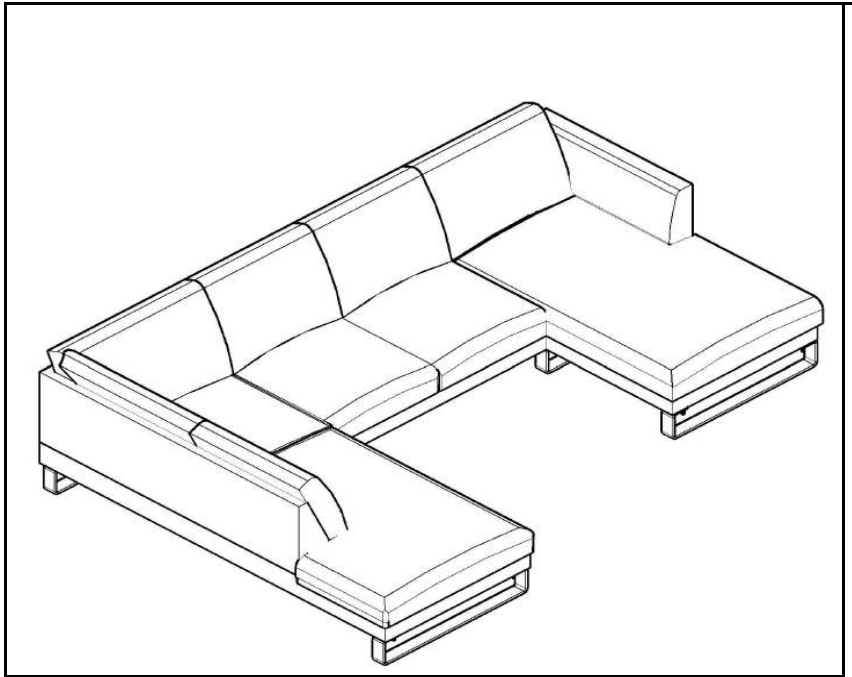




Model Gulnare
Montagehandleiding U-opstelling (sledepoet)



Leg x5



(5x30) x22



Leg x1